

SD-65A

Kábelátvezető, beépített kábellel és sorkapoccsal

Kép



Leírás

A SD-65A egy vékony, INOX kialakítású kábelátvezető, műanyag kötődobozal. Segítségével könnyedén megoldható vezetékek elvezetése ajtóhoz a beépített kábelének és el-távolítható sorkapcsainak köszönhetően.

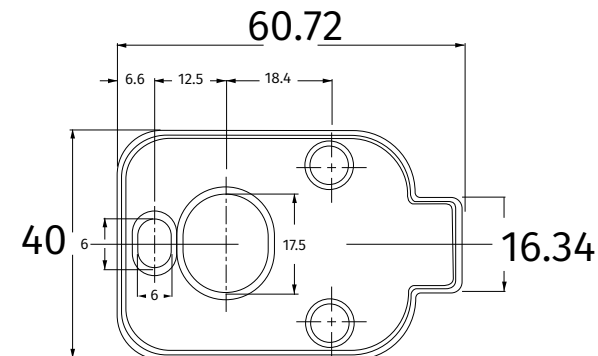
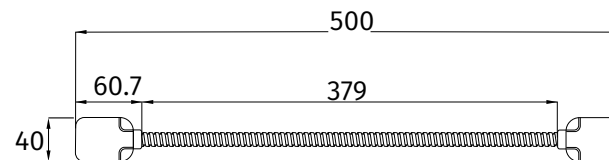
Tulajdonságok

- | | |
|------------------------|----------------------|
| • Szerelés | Felületre szerelhető |
| • Kábelátvezető anyaga | Rozsdamentes fém |
| • Kötődoboz anyaga | Műanyag |
| • Szín | INOX, Szürke |

Specifikáció

- | | |
|---------------------------|--------|
| • Erek száma | 10 db |
| • Erek belső átmérője | 0,6mm |
| • Átvezető hossza | 379mm |
| • Teljes hossz | 500mm |
| • Átvezető belső átmérője | 9,5mm |
| • Átvezető külső átmérője | 12,5mm |
| • Rögzítési pontok száma | 3 db |
| • Súly | 190g |

Műszaki rajz



Szerelési pontok



A csomag tartalma

- | | |
|------------------------|------|
| • SD-65A kábelátvezető | 1 db |
| • Csavartakaró fedél | 4 db |
| • Gumi tömítő lap | 2 db |
| • Gyorskötöző | 4 db |
| • Facsavarok | 6 db |
| • Önmetsző csavarok | 6 db |
| • Dübelek | 6 db |

