

T3NT

Közelítés érzékeny kapcsoló NO/NC/COM - LED - kék/zöld - időzítő

Kép



Leírás

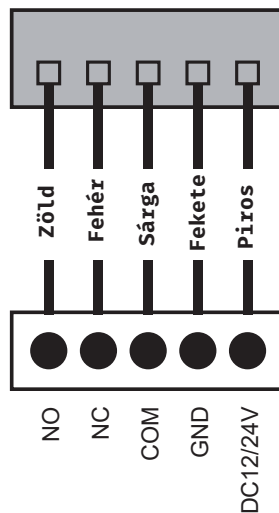
T3NT - Közelelítésérzékeny kapcsoló felületre szerelhető házzal.

Az érintésérzékeny kapcsolók elegáns és korszerű megjelenést kölcsönöznek bárhová. Használatukhoz még érintésre sincs szükség, az infravörös érzékelő a közeledő kezét érzékeli, és így kapcsol a relé.

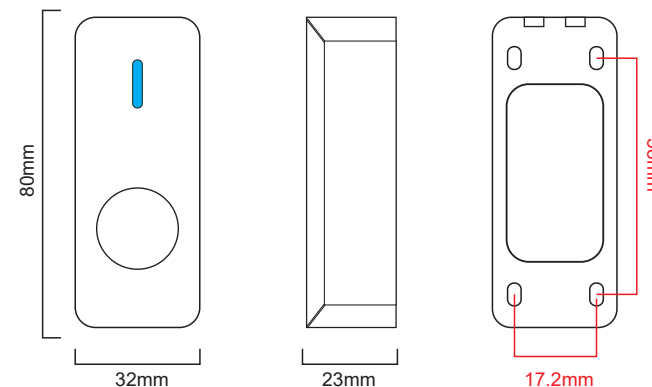
Specifikációk

- Szerelési mód: Felületre
- Működési mód: Közelítés érzékeny
- Kapcsolás típusa: NO/COM/NC
- Kimenet terhelhetősége: 2A @ 24V DC
- Tápfeszültség: 12/24V DC
- Áramfelvétel: 20mA @ 12V DC
- LED típusa Bicolor: Kék - készenlétben lévő
Zöld - aktív állapotban
- Nyitójel hossza: 1 - 30 mp
- Működési távolság: 3 - 15 cm
- Anyag: Cink ötvözet
- Telepítési környezet: Beltér
- Méretek: 80 x 32 x 23 mm
- Üzemhőmérséklet: -20°C~+55°C
- Bruttó súly: 0.105 kg

Kapcsolati rajz



Méretek



Használati utasítás

A készülék hátoldalán két potenciométer, a VR1 és a VR2 található, amelyek segítségével a relé késleltetési ideje és a működési távolság állítható:

