

KR-300DUAL

Proximity Wiegand segédolvasó

Kép



Leírás

A Wiegand proximity segédolvasók alkalmas eszközök nagy biztonságú beléptető rendszerek kiegészítő elemeinek. A Wiegand szabvány rendkívül egyszerű, akár 50 méterig is kábelezzhető, az egyik legelterjedtebb interfész beléptetőrendszereknél.

A KR-300DUAL a 26 bites Wiegand rendszert támogatja, egyaránt képes olvasni a 125 kHz EM, valamint a 13,56 MHz MIFARE kártyákat is. Esztétikus műanyag házzal, LED-es, valamint berregő visszajelzéssel rendelkezik, alkalmas akár kültéri telepítésre is.

Tulajdonságok

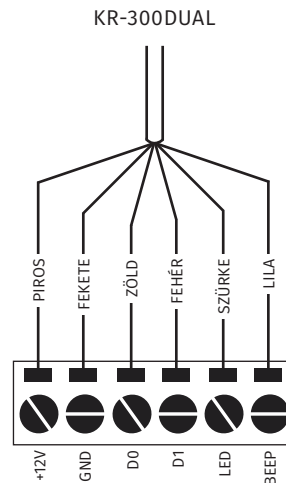
- | | |
|----------------------|--------------------------------|
| • Kivitel: | Fekete műanyag ház |
| • Védelem: | IP65 |
| • Visszajelzés: | LED és berregő |
| • Szerelés: | Felületre szerelhető |
| • Protokoll: | Wiegand 26 bit |
| • Olvasható kártya: | 125 kHz EM
13,56 MHz MIFARE |
| • Egyéb tulajdonság: | - |

Specifikáció

- | | |
|----------------------|-----------|
| • Tápfeszültség: | 6-14 V DC |
| • Áramfelvétel: | 70 mA |
| • Olvasási távolság: | ~50 mm |
| • Magasság: | 78 mm |
| • Szélesség: | 43 mm |
| • Mélység: | 15 mm |

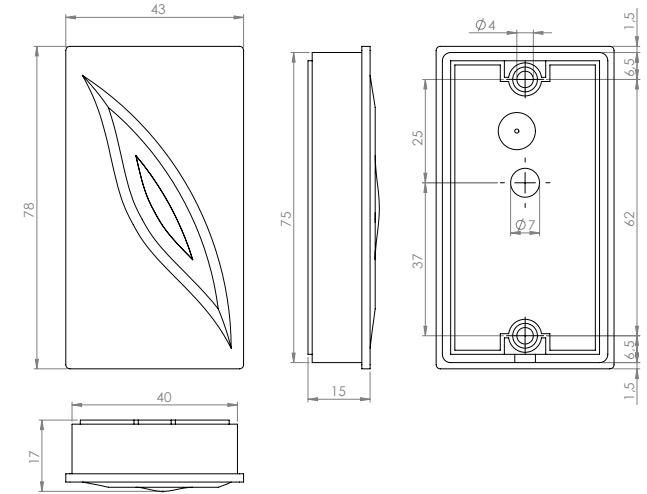
Bekötés

- | | |
|--------|-------------|
| PIROS | 6 - 14 V DC |
| FEKETE | GND |
| FEHÉR | Data1 |
| ZÖLD | Data0 |
| SZÜRKE | LED |
| LILA | Berregő |



Vezérlő

Műszaki rajz



Szerelési rajz

