

# YD-611WP

Cseppálló kültéri ajtótartó mágnes - IP65

## Kép



## Leírás

Az ajtótartó mágnesek feladata jelzésig nyitott állapotban tartani a tűzszakasz határon lévő ajtót. Tűzjelzés esetén a mágnes tápellátását megszakítjuk, így az be tud csukódni. Ideális tűzjelző rendszerekhez.

Az **YD-611WP** egy cseppálló (IP65), 150 kg tartóerejű, felületre szerelhető kültérre is telepíthető ajtótartó mágnes.

Ideális kültérbe nyíló tűzgátló ajtók nyitva tartásának biztosításához.

## Tulajdonságok

• Védelmi mutató:	<b>IP65</b>
• Szerelés:	felületre szerelhető
• Visszajelzés:	nincs
• Tömszelence:	PG9

## Bekötési útmutató

**FIGYELEM!** A helytelen bekötés hatására az eszköz hibásan fog működni vagy tönkremegy. Megengedettnél nagyobb megtáplálás hatására a tekercs szétég, kisebb megtáplálás esetében pedig a mágnes névleges tartóereje drasztikusan lecsökken.

Az eszköz csak 24V DC tápfeszültségről üzemelhet.

A tömszelence tetején csavarja ki a rögzítő csavart, valamint tekerje ki a vezeték tömítését, és távolítsa el az ott található tömítőgyűrűt.

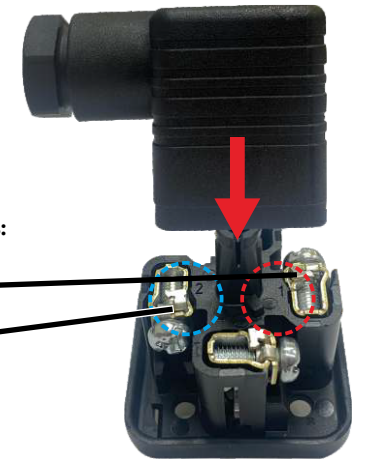
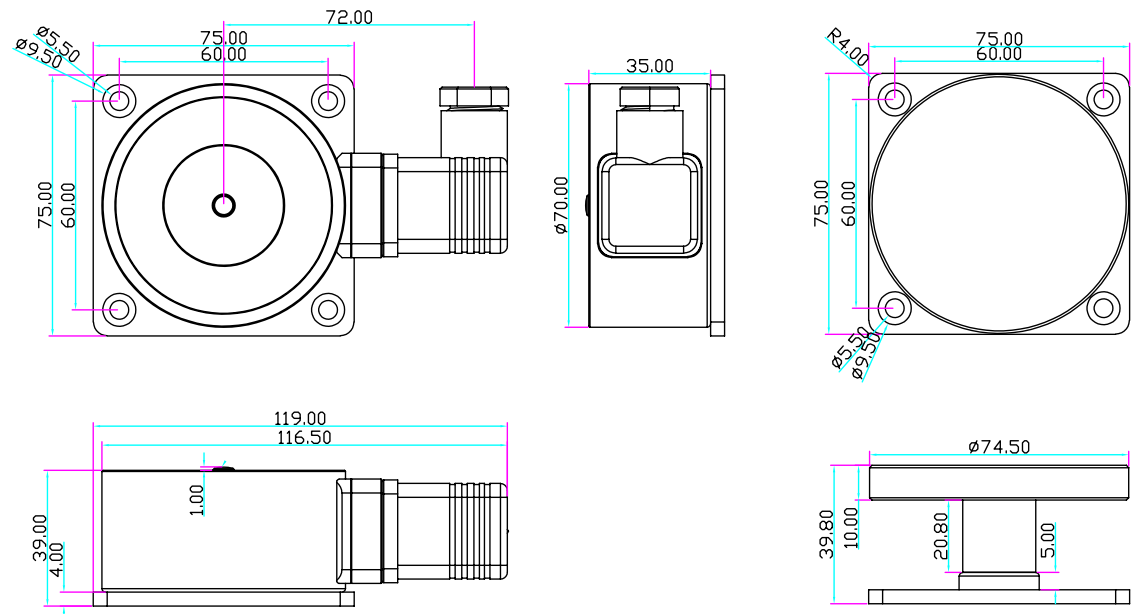
A tömszelence alját lapos csavathúzó segítségével lazítsa meg, és óvatosan húzza ki, hogy hozzáférjen a kötési pontokhoz.

Ezek után kösse be a mellékelt ábra alapján. Végül szerelje össze a tömszelencét ügyelve a tömítésekre!

## Specifikáció

• Tápfeszültség:	24 V DC
• Áramfelvétel:	130 mA (24 V DC)
• Teljesítmény:	3,12 W
• Tartóerő:	150 kg (1471 N)
• Síkmágnes mérete:	119 x 75 x 40 mm
• Ellenoldal mérete:	75 x 75 x 40 mm
• Súly:	1,66 kg

## Műszaki rajz



**FIGYELEM! Helyes bekötés:**

**1: +24V DC**

**2: GND**