

# OTIC-210-K

OTIC Wiegand segédolvasó

## Kép



## Leírás

A Wiegand olvasók előnye, hogy szabotázmentes beléptetést képesek biztosítani, hiszen a védetlen zónában mindössze egy segédolvasót helyezünk el, a belépési pont vezérlése belülről a védett térben elhelyezett beléptető központról történik. A Wiegand olvasók általában 26 vagy 34 bit hosszú kódokat képesek küldeni, a leolvasott kártyákról, viszont a döntést és a belépési pont nyitása már a központban történik.

A Wiegand 2 vezetékén D0 és D1 5V-os jelszintekkel kommunikálnak, ezért fontos, hogy az olvasó a tápot a központról kapja, hiszen akkor tudja a központ feldolgozni a Wiegand információt, ha nulla szintjük közös. Amennyiben nem megvalósítható a központról való megtáplálás, akkor legalább a GND lábakat közönsíteni kell a két eszközön.

## Tulajdonságok

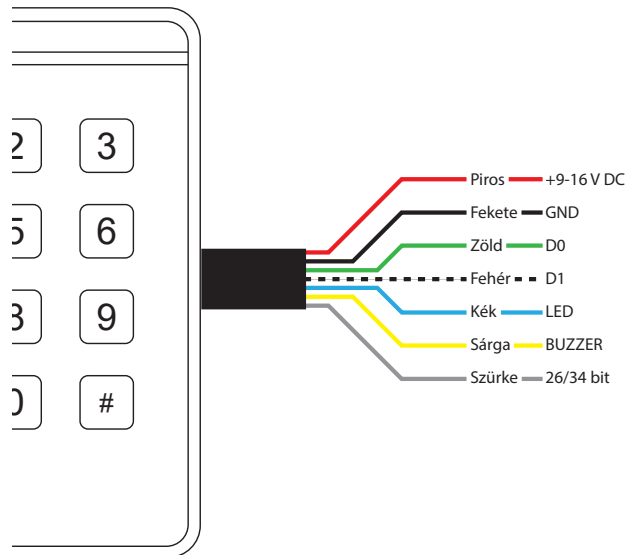
Kivitel	Műanyag alumínium kerettel
Védelem	IP64
Visszajelzés	LED és BUZZER
Szerelés	Felületre szerelhető
Protokoll	Wiegand 26/34 bit
RFID típusa	125 kHz EM
Tasztatúra	van

## Specifikáció

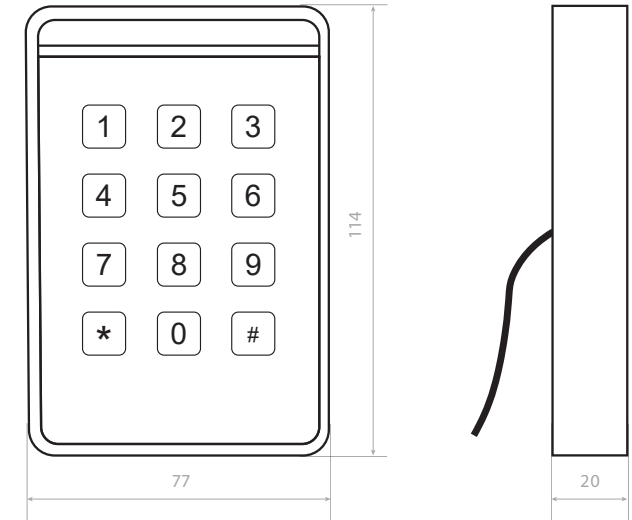
Tápfeszültség:	9-16 V DC
Áramfelvétel:	80 mA (12V DC esetén)
Olvasási távolság:	max. 120 mm
Magasság:	114 mm
Szélesség:	77 mm
Mélység:	22 mm

## Bekötés

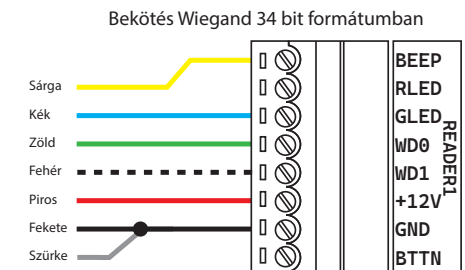
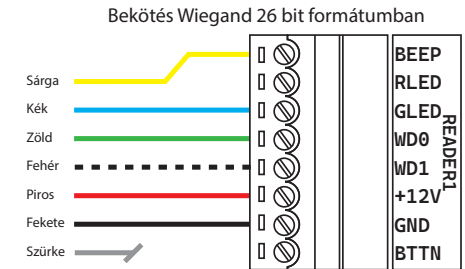
Piros	+ 9 ~ 16 V DC
Fekete	GND
Zöld	Wiegand D0
Fehér	Wiegand D1
Kék	LED
Sárga	BUZZER
Szürke	Wiegand formátum állító vezeték



## Műszaki rajz



## Wiegand formátum beállítása



A kívánt Wiegand formátum beállításához a szürke vezetéknek kell vagy szabadon hagyni, vagy rövidre zárni a GND vezetékkel.

**Ügyeljen a nem használt erek helyes szigetelésére!**