

# SM-280MA/36

Süllyesztett szerelésű, 280 kg tartóerejű síkmágnes

## Kép



## Leírás

A síkmágnesek ideális megoldást jelentenek minden típusú ajtóra. Ez a típusú zár vandálbiztos, kopó alkatrészeket nem tartalmaz, így biztonságosan üzemeltethető hosszú távon is. Az SM-280MA/36 egy 280 kg tartóerejű, süllyesztetten szerelhető síkmágnes, ideális bejárati ajtók zárására. A mágnes elektronikát nem tartalmaz, így akár kültérre is telepíthető. 36 mm széles, így 40-es zártszelvénybe szerelhető.

## Tulajdonságok

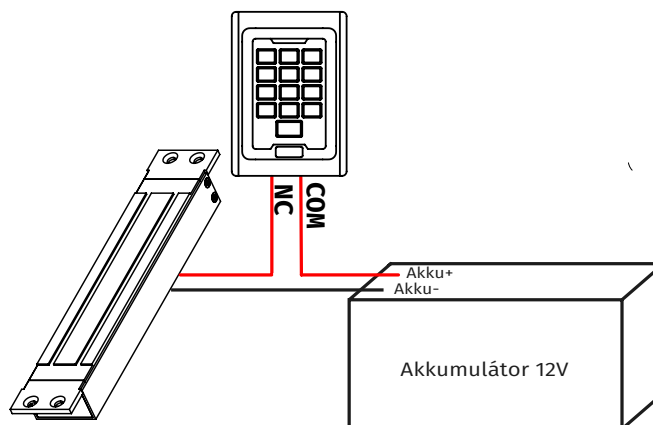
- |                           |                |
|---------------------------|----------------|
| • Elektronikát tartalmaz: | Nem            |
| • Szerelés:               | Süllyesztett   |
| • Vízálló/cseppálló:      | -              |
| • Visszajelzés:           | Nincs          |
| • Javasolt használat:     | Bejárati ajtók |

## Specifikáció

- |                                   |               |
|-----------------------------------|---------------|
| • Tápfeszültség:                  | 12 V DC       |
| • Áramfelvétel:                   | 400 mA        |
| • Tartóerő:                       | 280 kg/2746 N |
| • Időzítés:                       | -             |
| • Optimális működési hőmérséklet: | -20°C ~ +50°C |

## Bekötési útmutató

Az eszközből 2 vezeték jön ki, egy piros és egy fekete. A pirosat kösse a tápegység pozitív, a feketét a tápegység negatív pólusára.



## Telepítés

- Rögzítés során ügyeljen a megfelelő konzol kiválasztára.
- Az ellendarab rögzítése során az ellendarab alsó és felső szélén található nyílásba rögzítsük a két stiftet.
- Ügyeljen, hogy az ellendarabnak legyen mozgástere, így rá tud feküdni stabilan a mágnesre.
- A mágneset a lehető legközelebb szerelje a fogantyúhoz, így lehet a legnagyobb tartóerőt elérni.
- A mágnes csak elektronikus úton vezérelhető, hagyományos mechanikus kilinccsel nem működik.

## Hibaelhárítás

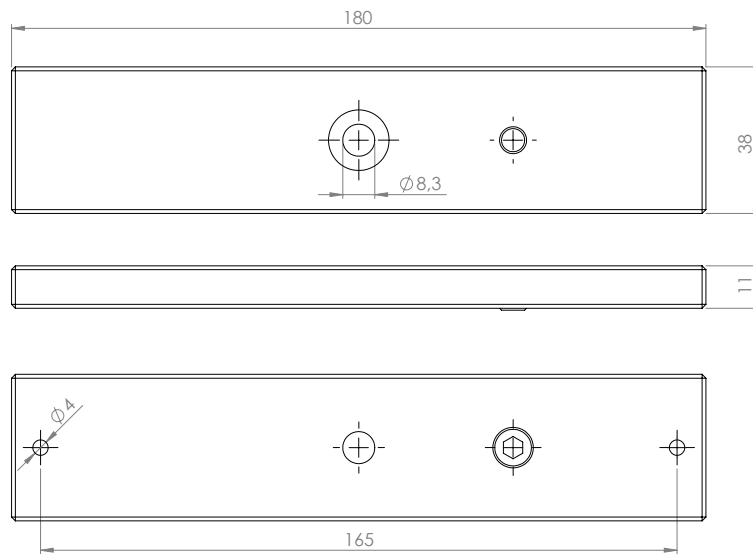
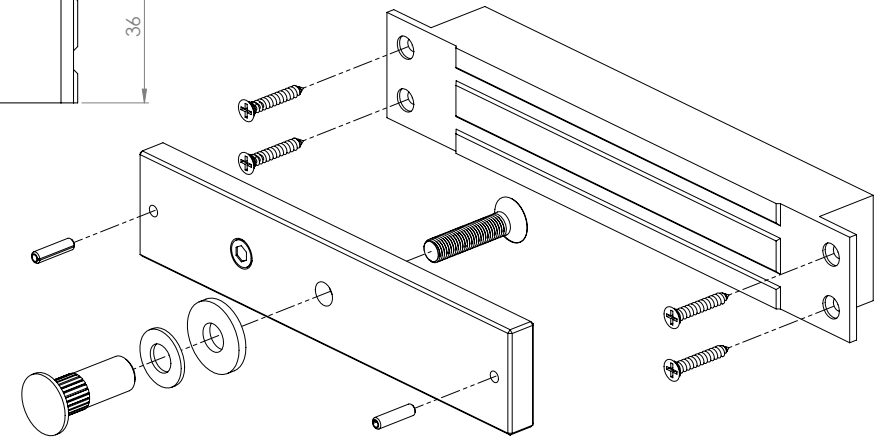
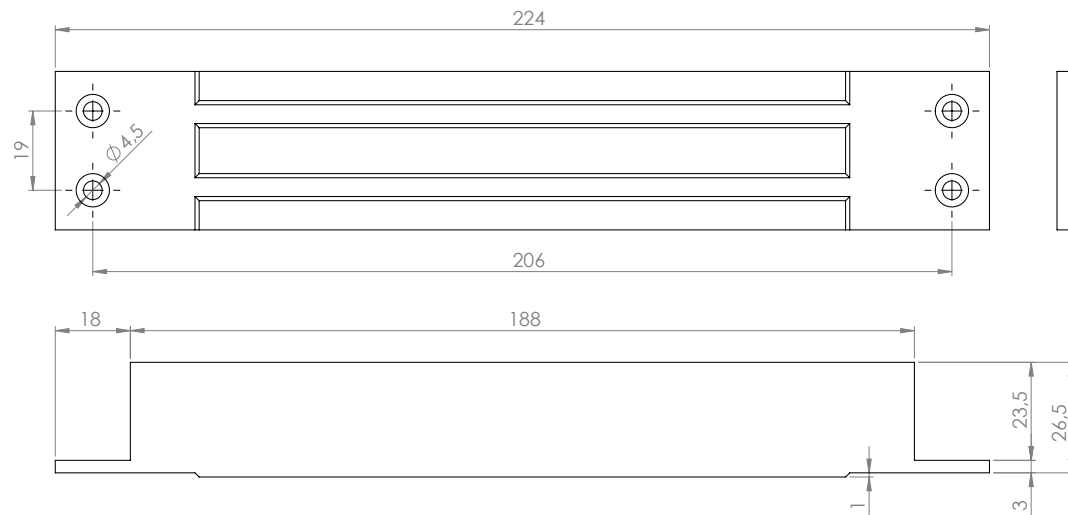
- Nem húz be a mágnes:  
Ellenőrizze, hogy az ellendarab stabilan rá tud-e feküdni a mágnesre, tud-e mozogni. Ha A mágnes egyáltalán nem "fogja" meg az ellendarabot, ellenőrizze a bekötést.
  - Berregő hangot ad ki a mágnes:  
A mágnes váltakozó feszültségről van táplálva. A síkmágneseket TILOS váltakozó feszültségről táplálni, kárt okozhat az elektronikában. Iktasson be egy vezérlőt (pl.:YV-100). Ez társasházi kaputelefonok esetén előfordulhat.
  - Nyitás után azonnal visszazár az ajtó:  
Mivel időzítést nem tartalmaz, ezért amint feszültséget kap a mágnes, visszazár. Iktasson be egy időzítőt (pl.: T-100, T-100R) vagy vezérlőt (pl.:YV-100).
- Egyéb hibával forduljon a termék forgalmazójához.

## Kompatibilitás

Konzol kiválasztása	Kifelé nyíló ajtó	Befelé nyíló ajtó
Szerelési környezet	keskeny/széles tok	
Szerelési mód	süllyesztett	
Illusztráció		
Mágnes	saját rögzítési pontjaival	saját rögzítési pontjaival
Ellendarab	átmenő csavarral	MBK-280I-N SB-280ZLA "Z"

# Műszaki rajz

# Szerelési rajz



SM-280MA/36  
280 kg tartóerejű síkmágnes  
ADATLAP