



DORCAS-EZR-25

Zárpajzs INOX, horganyzott vagy szinterezett kivitelben

Kép



Leírás

A Dorcas-EZR-25 egy lapos, rövid zárpajzs. A zárpajzs alkalmas a DORCAS zárfogadók szereléséhez amelyek rögzítési pontjainak távolsága 52,5 mm.

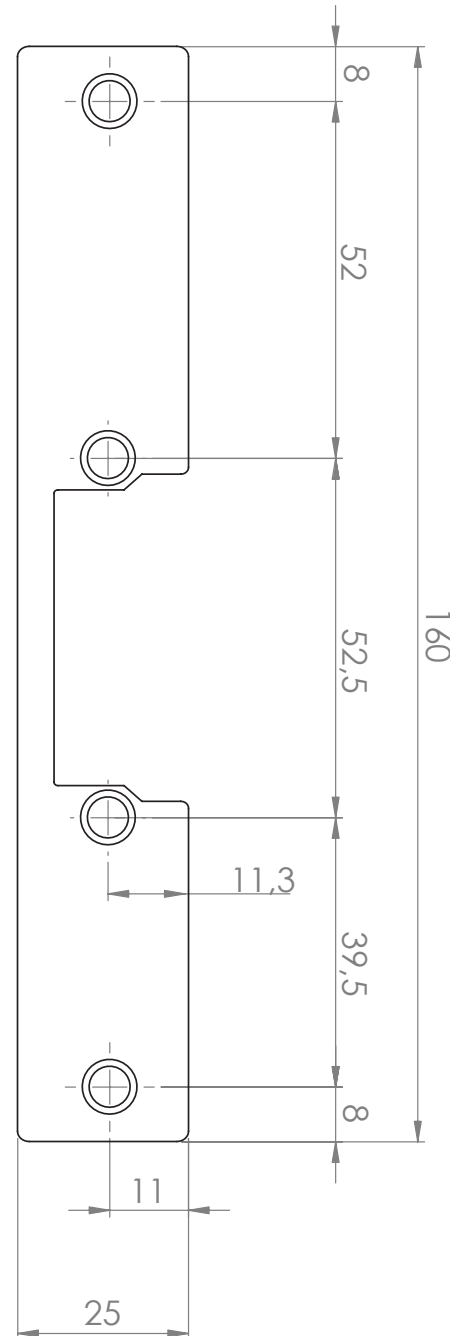
Tulajdonságok

- Kivitel: INOX/horganyzott/szinterezett
- Rögzítés: 2 ponton
- Jobbos/balos: Forgatható

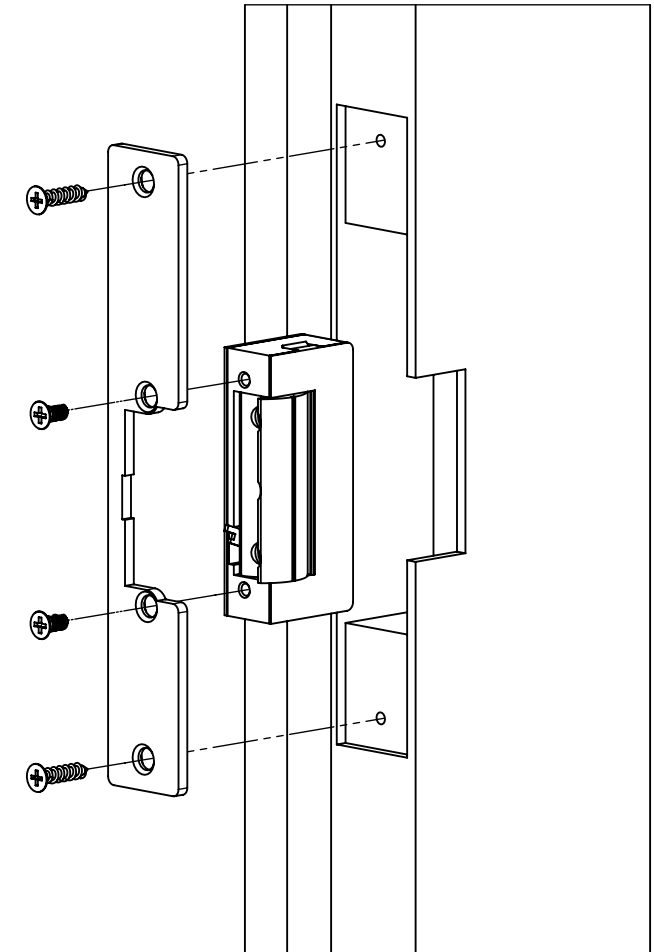
Kompatibilis zárok

- DORCAS-41 keskeny, szimmetrikus sorozat
- DORCAS-50 nagy tartóerejű, szimmetrikus sorozat
- DORCAS-52 tűzálló, szimmetrikus sorozat
- DORCAS-54 normál, szimmetrikus sorozat
- DORCAS-99 keskeny, alacsony, szimmetrikus sorozat

Műszaki rajz



Szerelési útmutató



DORCAS