

YS-621-S

Elektromos zárfogadó pánikzárakhoz

Kép



Leírás

Az YS-621-S egy rátét szerelésű elektromos zárnyelvfogadó pánikzárakhoz. Működtetéséhez elektromos vezérlés szükséges. A zárnyelvfogadó kialakítása miatt kompatibilis a mechanikus pánikzárakhoz. A zárfogadó NO (munkaáramú) valamint NC (szünetáramú) üzemmódban egyaránt működhet, rendelkezik külön ajtó- és zárállapot visszajelzéssel is.

Tulajdonságok

•Működési mód:	Állítható
•Állítható zárnyelv:	Nem
•Radiális zárnyelv:	Igen
•Nyitási memória:	Nincs
•Kikapcsolhatóság:	Nincs
•Esőálló:	Nem
•Tűzálló:	Nem
•Ajtóállapot visszajelzés	Dupla (ajtó és zárállapot)

Specifikáció

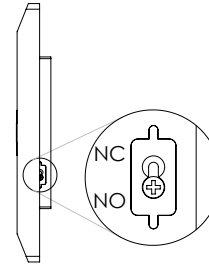
•Tápfeszültség:	12V DC
•Áramfelvétel:	150mA
•Ellenállás:	35 Ohm
•Méret:	230x40x30 mm

Bekötés, beállítás

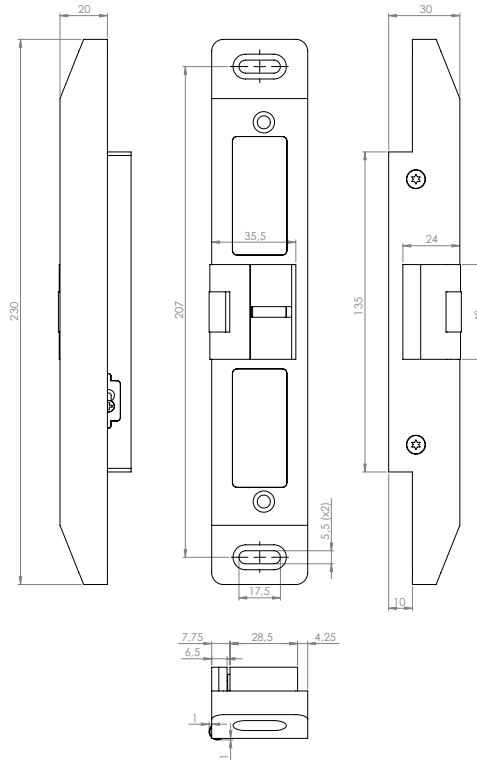
Az eszköz hátoldalán található egy állító csavart (jobb oldalon található kép). Ezen tudja beállítani, hogy az eszköz NO vagy NC üzemmódban legyen. Ha a csavar a felső pozícióban van, feszültségre zár, ha alsó pozícióban van, feszültségre nyit. Az eszközön kétféle visszajelzést talál. A narancs, szürke és kék vezetékek a zárfogadó állapotát, a sárga, fehér és zöld pedig az ajtó állapotát jelzik.

Zárállapot NO
Zárállapot COM
Zárállapot NC
Ajtóállapot NO
Ajtóállapot COM
Ajtóállapot NC
+ 12V DC
GND

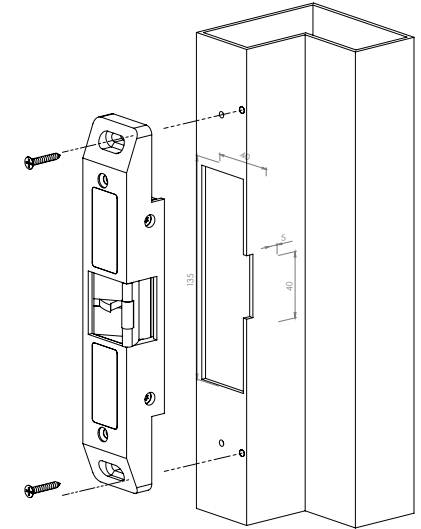
Kék
Szürke
Narancs
Zöld
Fehér
Sárga
Piros
Fekete



Műszaki rajz



Szerelési útmutató



Elméleti szerelési ábra

