

# SI-15

Közelítés érzékeny LED-es kapcsoló

## Kép

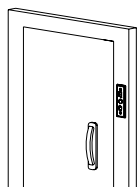


## Leírás

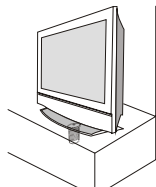
Az SI-15 egy közelítésérzékeny kapcsoló piros-zöld LED gyűrűvel. A csomag tartalmazza a kapcsolót, a rögzítő anyacsavart, csatlakozót illetve egy tömítő gyűrűt. Kültérre és beltérre egyaránt telepíthető (IP65).

A LED gyűrű alapszíne a kapcsolón található jumperek segítségével váltható. Időzített (0,5-20mp), illetve bistabil üzemmódra is egyaránt képes, utóbbihoz az időzítő állítására szolgáló potméter a maximumra kell tekerni.

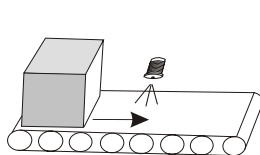
## Alkalmazás



Beléptetés



Lopásriasztás



Tárgy érzékelés

## Tulajdonságok

• Anyaga:	Fém+műanyag
• Telepítés:	Süllyesztve szerelhető
• Kapcsolás típusa:	NO/NC/COM
• Kapcsoló típusa:	Közelítés érzékeny
• Csatlakozás típusa:	Vezetékes
• LED:	Bicolor
• LED színe:	Piros/zöld

## Specifikáció

• Tápfeszültség:	12-24 V DC
• Terhelhetőség:	1 A @ 30 V DC
• Méret:	∅ 22 x 31 mm
• Súly:	30 g
• Működési hőmérséklet:	-10°C ~ 70°C
• Élettartam:	~1.000.000 kapcsolás
• Érzékelési távolság:	4-15 cm
• Nyitójel hossza:	0,5 - 20 mp
• Védelmi mutató:	IP65

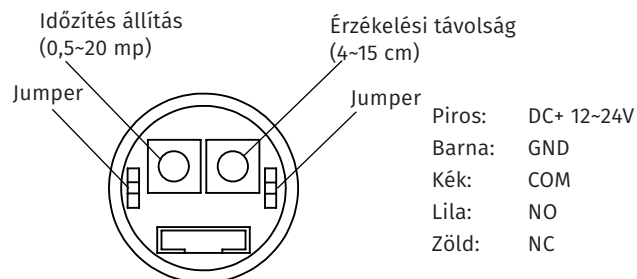
## Bekötés

A kapcsoló csatlakozóján 5 szál vezeték található, ebből 2 szál a LED tápellátásához szükséges, a fennmaradó 3 láb az NO/NC/COM.

Amennyiben az időzítést teljesen feltekéri, az eszköz bistabil módba lép.

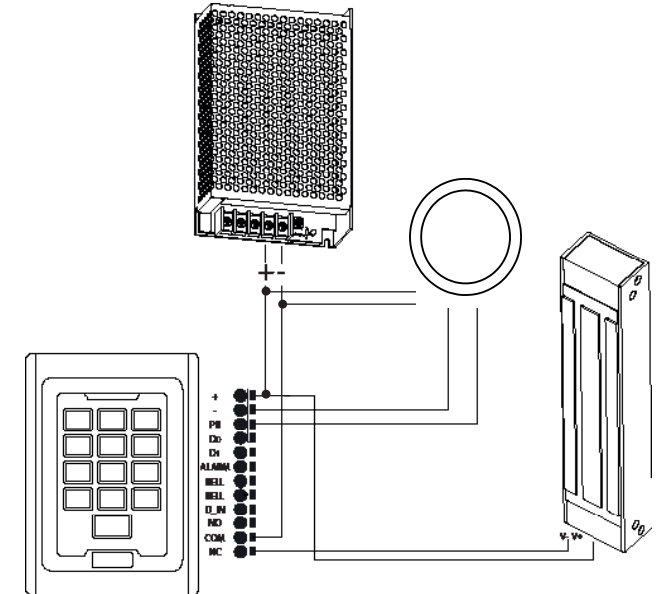
Jumper segítségével állítható a LED gyűrű színe.

Alap jumperelés esetén a LED gyűrű piros és kapcsolás esetén vált zöldre.



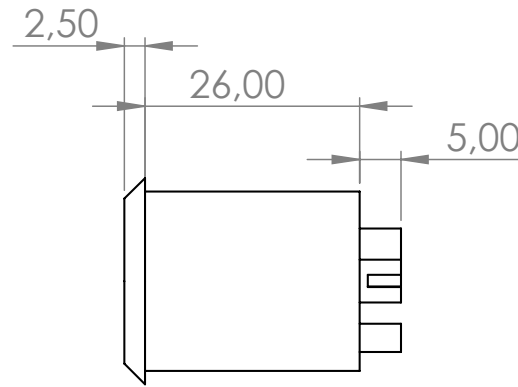
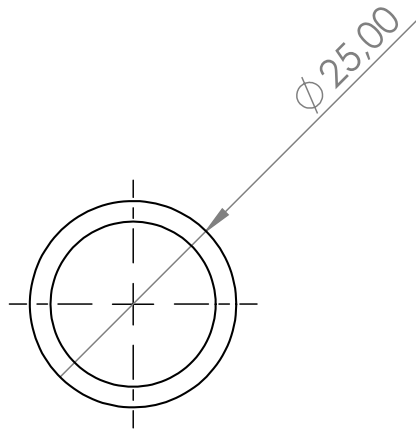
## Példa bekötés

A leggyakrabban előforduló bekötést fogjuk prezentálni itt. Amikor egy önálló működésű beléptető egy síkmágnest vezérel, ahol az egyik áthaladási irányt nyomógomb segítségével kell megoldani.

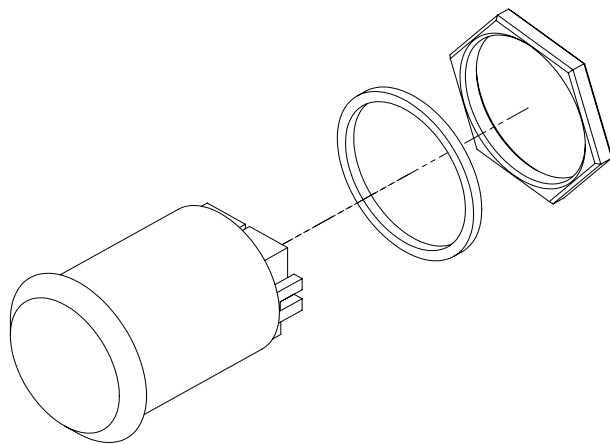


## Telepítés

1. Alakítsa ki a jeladó helyét (22-es furat szükséges hozzá)
2. A csomagban található csatlakozót kösse be a megfelelő helyre.
3. A jeladót a csomagban található csavaranya segítségével rögzítse az előre kialakított helyre.
4. Végül dugja rá a jeladóra a csatlakozót.

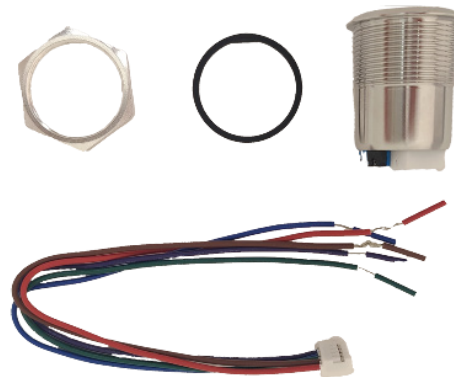


## Robbantott ábra



## Csomag tartalma

- 1 db SI-15 típusú kapcsoló
- 1 db tömítő gumi
- 1 db anyacsavar
- 1 db csatlakozó
- -B és -C cikkszámok esetén 90\*35 vagy 86\*86 mm pajzs



## SI termékcsalád jeladói

### SI-15-B (pajzssal)

- Tápfeszültség: 12~24V DC
- Terhelhetőség: 1A @ 30 V DC
- Pajzs mérete: 90 x 35 x 31 mm
- LED: Piros/zöld
- Telepítés: Süllyesztve
- Védelmi mutató: IP65



### SI-15-C (pajzssal)

- Tápfeszültség: 12~24V DC
- Terhelhetőség: 1A @ 30 V DC
- Pajzs mérete: 86 x 86 x 31 mm
- LED: Piros/zöld
- Telepítés: Süllyesztve
- Védelmi mutató: IP65



### SI-98

- Tápfeszültség: 12~24V DC
- Terhelhetőség: 1A @ 30 V DC
- Méret: 80 x 80 x 31 mm
- LED: Piros/zöld
- Telepítés: Felületre
- Védelmi mutató: IP65



### SI-58

- Tápfeszültség: 12~24V DC
- Terhelhetőség: 1A @ 30 V DC
- Méret: 115 x 80 x 31 mm
- LED: Piros/zöld
- Telepítés: Felületre
- Védelmi mutató: IP65

