



YE-302A

Elektromos szekrényzár

Kép



Tulajdonságok

- Anyag: Fém
- Nyelv formája: Csapott
- Működési mód: Feszültségre nyit

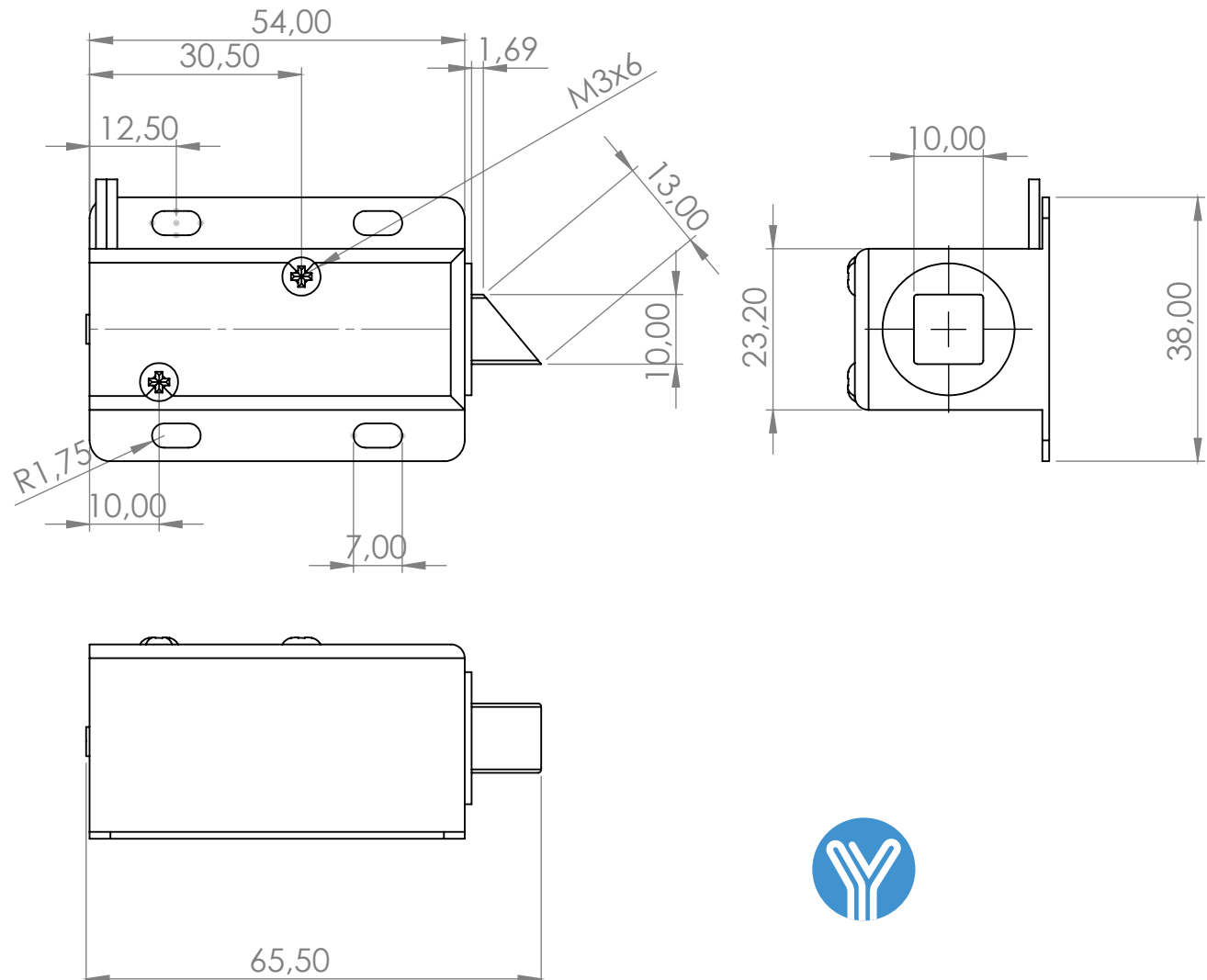
Bekötés

PIROS	+12V DC
FEKETE	GND

Specifikáció

- Tápfeszültség: 12V DC
- Áramfelvétel: 900 mA
- Ellenállás: 13 Ohm
- Csap mérete: 9x10x10 mm
- Méret: 55x39x28 mm

Műszaki rajz



Leírás

Az YE-302A egy feszültségre nyíló, kis méretű elektromos szekrényzár. A működéséhez 12V egyenfeszültségre van szükség, amennyiben az eszköz feszültséget kap, a zár nyelve behúzdik. Telepítése rendkívül egyszerű, működtetéséhez szükség van vezérlőre.

FIGYELEM! A zár folyamatos feszültség alatt tartása a zár meghibásodását okozhatja, csak impulzusszerűen szabad működtetni.

