

# YD-34-E

Ajtótartó mágnes tartókonzol

## Kép



## Leírás

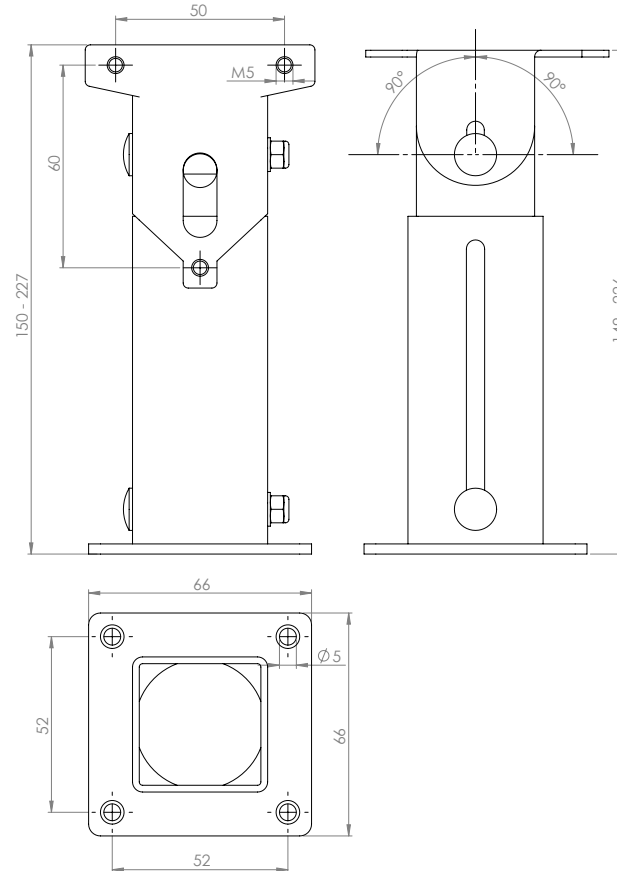
Az ajtótartó kerek elektromágnesek, nyitott állapotban tartják az ajtót, míg nem kap egy vezérlést (pl.: tűzjelzés esetén). Ekkor a mágnes elengedi az ajtót, így az becsukódik. Ideális tűzjelző rendszerekhez. Könnyű szerelése és bekötése.

Az SD-34-E egy kiegészítő tartókonzol az YD-603 és YD-604 ajtótartó mágnesekhez. Segítségével ki lehet emelni a mágneset az ajtó síkjától.

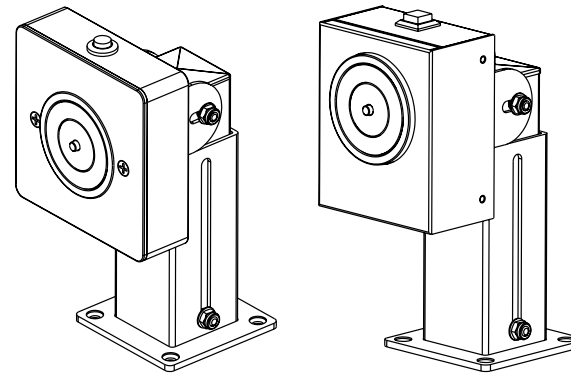
## Tulajdonságok

•Állítható fej:	Igen (180°)
•Kihúzható:	Igen (150-227 mm)
•Kompatibilis:	YD-603, YD-604
•Kivitel:	Fém

## Műszaki rajz



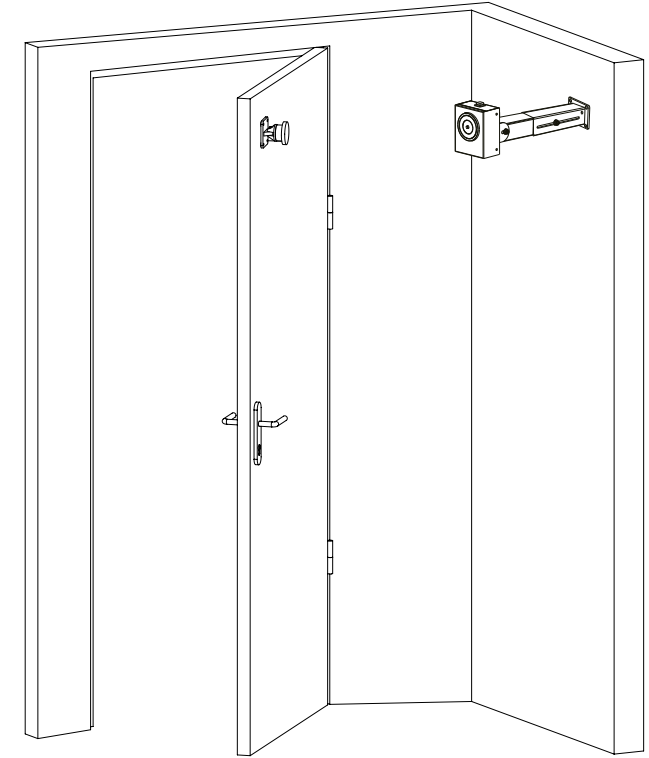
## Kompatibilis termékek



YD-603

YD-604

## Telepítési ábra



Segítségével az ajtó nyitott állapotában az ajtó és a fal közötti nagyobb hézagba történő szerelést lehet megoldani, maximum 227 mm-ig.

YD-604-es mágnessel és ellenoldallal a maximális szerelési távolság:

**227 (konzol) + 43 (mágnes) + 55 (ellenoldal) = 315 mm**

**A szett nem tartalmazza a mágneset és az ellenoldalt.**

