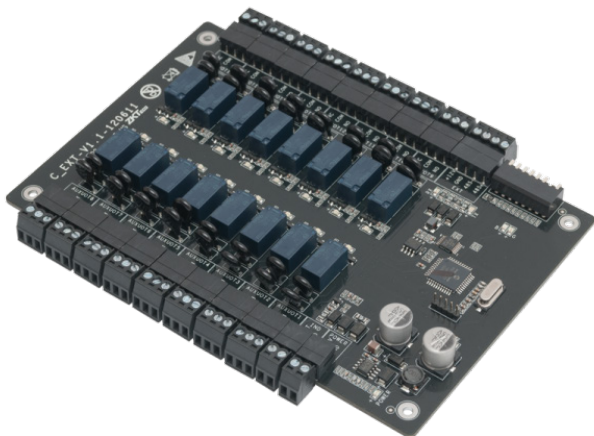


# EX-16

Bővítő panel EC-10KIT-RF liftvezérlőhöz, további 16 relével

## Kép



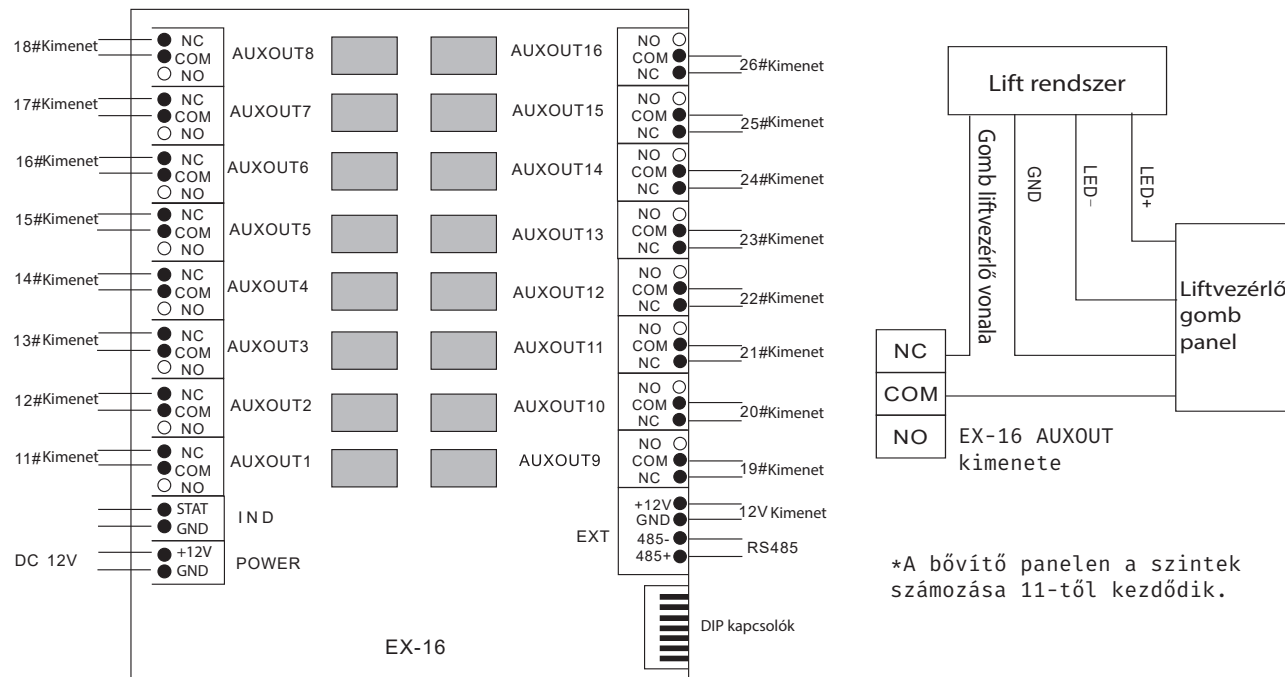
## Leírás

A liftvezérlő paneleket olyan helyeken érdemes használni, ahol szabályozni szeretnénk, hogy az egyes személyek mely szintekre és milyen időpontokban jogosultak a lifttel közlekedni. A felvonóban található kártya, vagy ujjlenyomat olvasón való azonosítás után az előzőleg beállított rendszer eldönti, hogy a belépés mely szintekre engedélyezett, tehát a vezérlő gombok közül melyek "működnek". Az EX-16 bővítőn 16 relé található azaz 16 további szint adható a rendszerhez. Maximum három csatlakoztatható az EC-10KIT-RF-hez, ebben az esetben 58 szint érhető el.

## Specifikáció

<b>Kapacitás</b>	16 szintvezérlő relé
<b>Kommunikáció</b>	RS485 RS485 cím: DIP kapcsolókkal
<b>Tápellátás</b>	12 V DC, 1 A

## Általános bekötés



EX-16  
Bővítő panel EC-10KIT-RF  
liftvezérlőhöz  
ADATLAP

