

# MBK-500NZZ

Síkmágnes "ZL" konzolszett

## Kép



## Leírás

Az MBK-500NZZ egy három részből álló konzolszett az YM-500(LED) típusú mágnes felszereléséhez. A „Z” konzol lehetővé teszi az ellendarab szerelését, az „L” konzol pedig a mágnes szerelését.

## Tulajdonságok

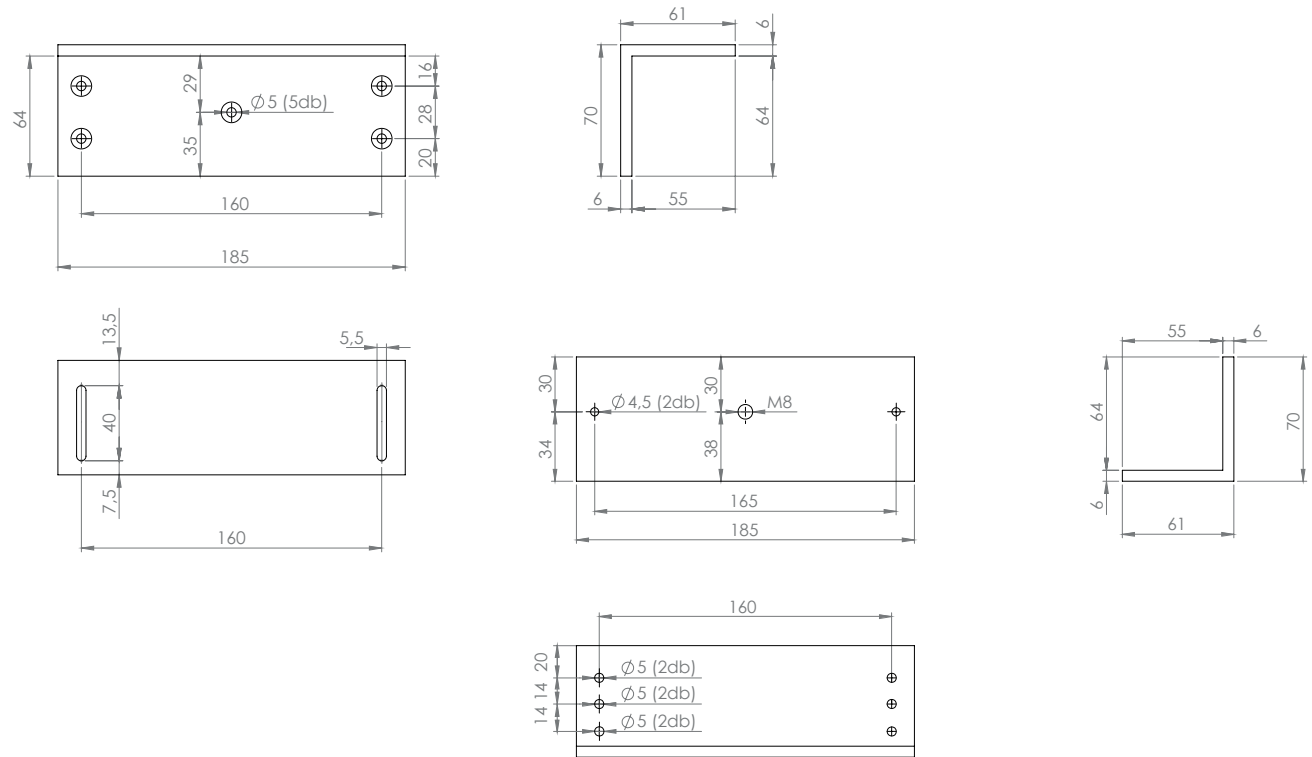
•Anyag:	Alumínium ötvözet
•Típus:	Z és L konzol
•Szerelés:	Felületre szerelhető
•Kompatibilis:	YM-500(LED)
•Ajtó típusa:	Fa, fém, műanyag

## Telepítés

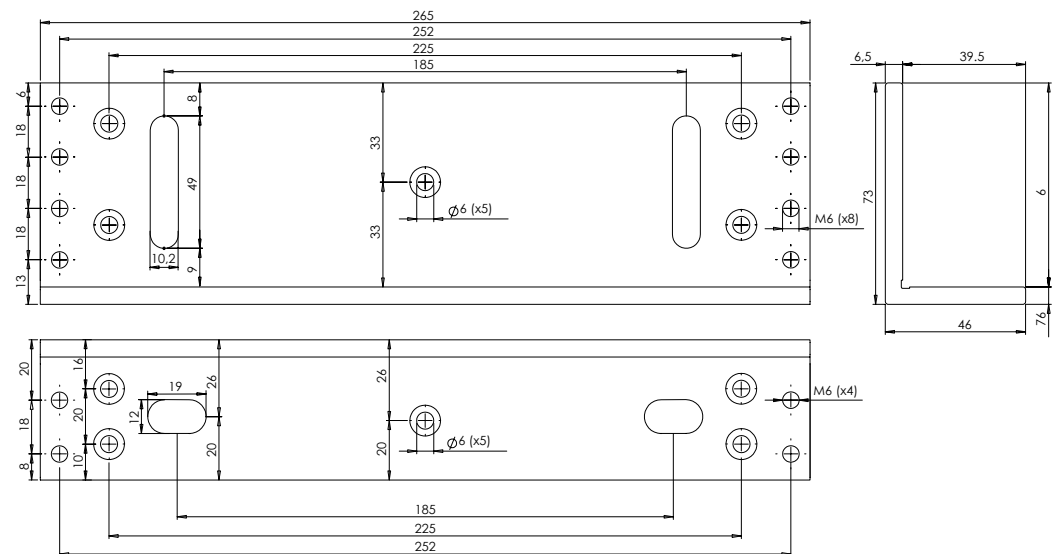
1. lépés: Rögzítse fel az „L” konzolt az ajtókeretre.
2. lépés: Rögzítse a síkmágneszt az „L” konzolra.
3. lépés: Rögzítse a „Z” konzol alsó részét a nyíló részre.
4. lépés: Rögzítse az ellendarabot a „Z” konzol ellendarab tartó részére.
5. lépés: Szerelje össze a két „Z” idomot.

## Műszaki rajz

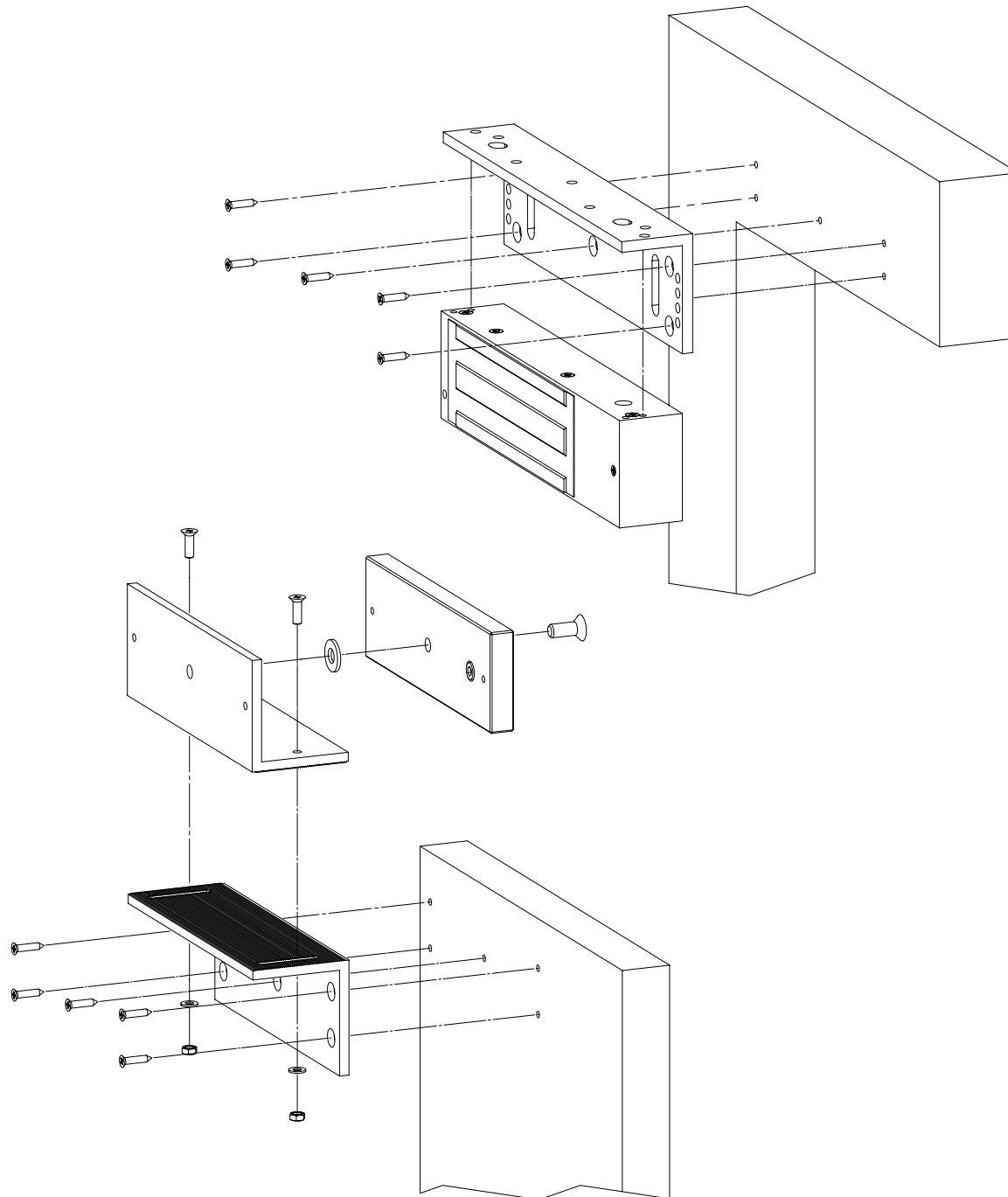
„Z” konzol



„L” konzol



## Robbantott ábra



MBK-500N ZL  
"ZL" konzolszett  
ADATLAP

## Összeszerelési rajz

