

# DT607

2EASY kültéri egységek kis rendszerekhez

## Leírás

A 2EASY egy egyszerűen telepíthető, és beköthető, 2 vezetékes kaputelefon rendszer. A BUS-os rendszerű kaputelefon képes audió, valamint videó rendszert is működtetni, különböző beépíthető moduljainak köszönhetően széleskörűen bővíthető a rendszer. Minden eszköz minden egyes 2EASY rendszerbe beköthető, így kompatibilitási problémák nem léphetnek fel.

A DT607 típusú kültéri egységek, több kiserelésben kaphatóak. Ideális kisebb, 1-4 lakású rendszerekhez.

## Tulajdonságok

- Lakások száma: 1-4
- Kivitel: Cink ötvözet/Rozsdamentes acél
- Szerelés: Süllyesztett/Rátét
- Védelmi mutató: IP54
- Kamera látószög: 170°
- Nyitás módja: Felcsengetés, kártya
- Egyéb tulajdonságok: Névtábla, külső PIR modul csatlakozás
- Csomag tartalma: 2 mester, 5 RFID TAG (kártyaolvasós egység esetén)

## Specifikáció

- Tápfeszültség: 24 V DC (BUS)
- Fogyasztás: Készenlét: 0.8W, Működés: 3W
- Kamera: 1/2.7" 2Mpx, Fisheye, színes
- Zár vezérlés: 12 V DC, 250 mA, NO/NC
- Kártya típusa: 125kHz EM
- Kártyák száma: 320
- Olvasási távolság: Max. 3 cm
- Működési hőmérséklet: -20°C ~ +55 °C
- Méret: Felületre: 176 x 90 x 27 mm  
Süllyesztetten: 220 x 119 x 52 mm
- Vezetékezés: 2 vezeték, polaritás független

## Típusok

DT607C-S1



1 lakásos  
Felületre szerelhető  
Kártyaolvasó nélkül

DT607C-S2



2 lakásos  
Felületre szerelhető  
Kártyaolvasó nélkül

DT607-ID-S1



1 lakásos  
Felületre szerelhető  
Kártyaolvasóval

DT607-ID-S2



2 lakásos  
Felületre szerelhető  
Kártyaolvasóval

DT607-ID-S3



3 lakásos  
Felületre szerelhető  
Kártyaolvasóval

DT607-ID-S4



4 lakásos  
Felületre szerelhető  
Kártyaolvasóval

DT607F-ID-S4



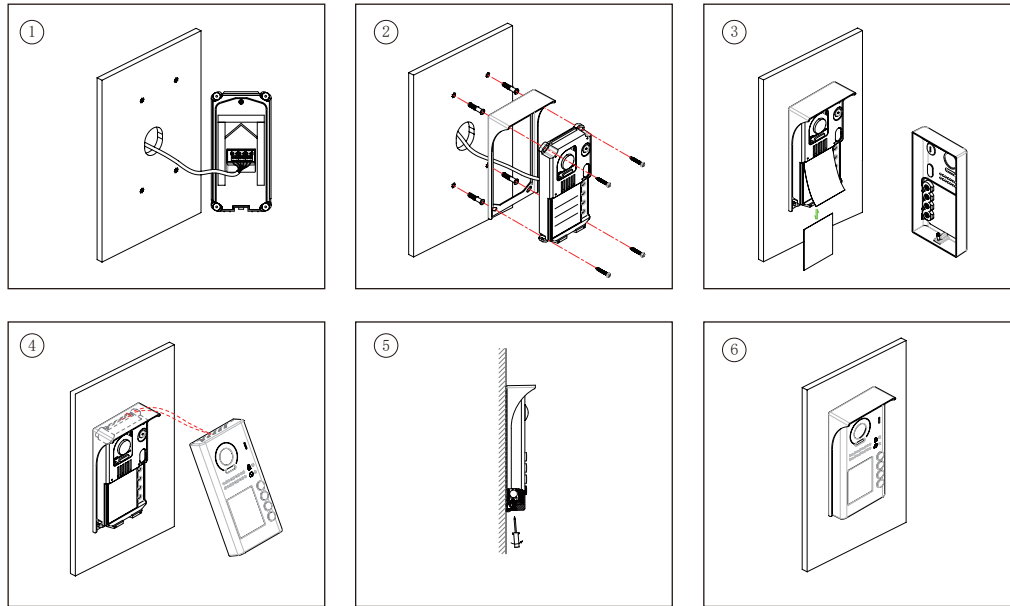
4 lakásos  
Süllyesztve szerelhető  
Kártyaolvasóval

DT607A-ID-S4

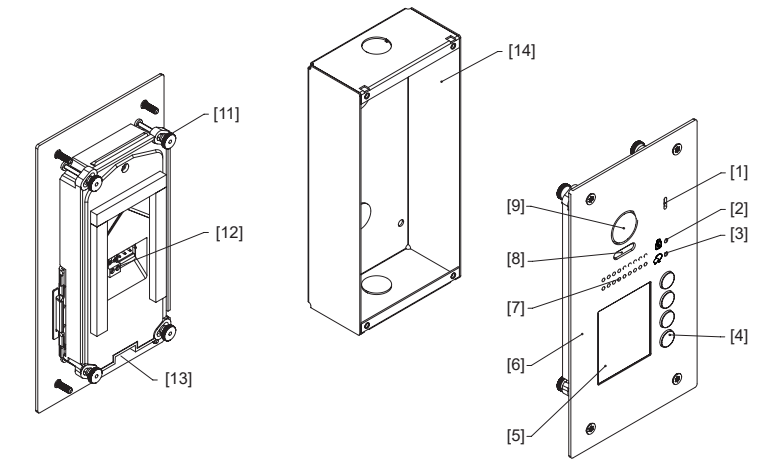
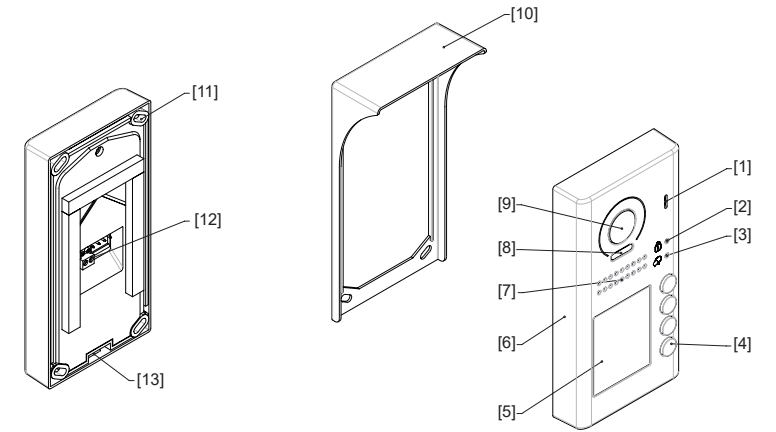
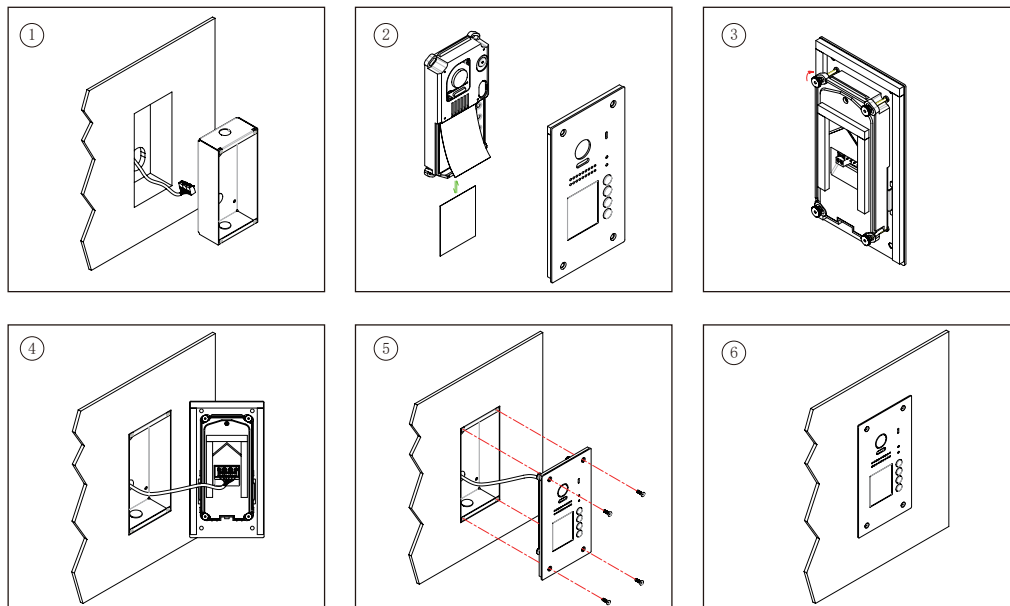


Audió egység, kamera nélkül  
4 lakásos  
Felületre szerelhető  
Kártyaolvasóval

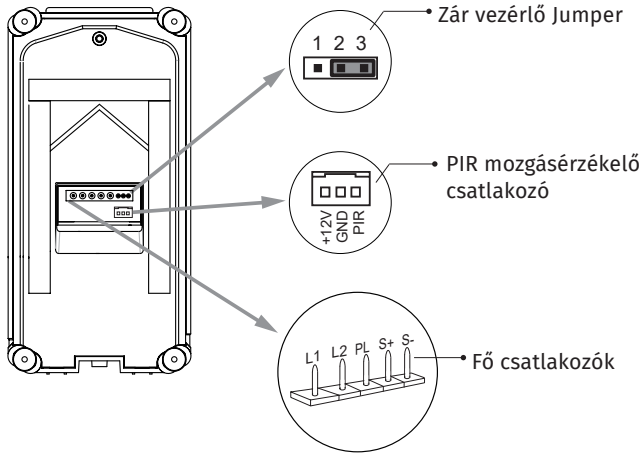
## RÁTÉT SZERELÉS



## SÜLLYESZTETT SZERELÉS (DT607F)



- [1] Mikrofon
- [2] Nyitás visszajelzés
- [3] Hívás visszajelzés
- [4] Hívó gomb
- [5] Névtábla
- [6] Elülső panel
- [7] Hangszóró
- [8] Éjszakai LED
- [9] Kamera lencse
- [10] Esővédő
- [11] Rögzítő pont
- [12] Csatlakozók
- [13] Csavar helye
- [14] Szerelő doboz

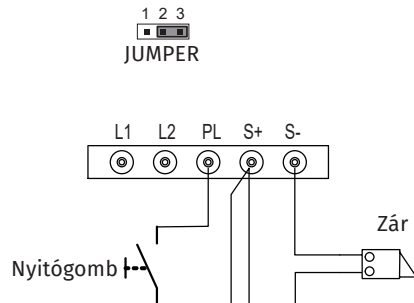


L1, L2 : Busz vonal, polaritás független.  
 PL : Külső táp bemenet, + pólust kell rákötni  
 S+ : Zár táp(+) kimenet.  
 S- : Zár táp(-) kimenet. Csak akkor használatos, ha a kültéri egységről táplálja meg a zárat.

## Zár bekötés

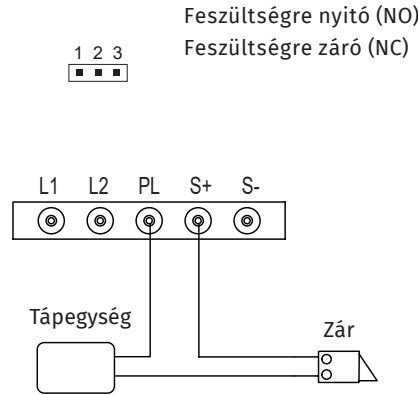
### BELSŐ MEGTÁPLÁLÁSÚ ZÁR

Feszültségre nyitó (NO) típusú zárral működik.  
 Maximum 12V 250mA igényű elektromos zár használható.  
 A JUMPER a 2-es és 3-as pozícióban legyen.  
 A nyitógombos nyitás nem időzített!  
 Ez a gyári alapértelmezett beállítás.  
**FIGYELEM!** Ne használja ezt az üzemmódot 200-250 mA közötti áramfelvételű zárnál, mindenképp hagyjon tűréshatárt.



### KÜLSŐ MEGTÁPLÁLÁSÚ ZÁR

A külső tápegységet a zárnak megfelelően kell megválasztani. A belső relé maximális kapcsolása:  
 230V AC 1 A / 24V DC 1 A.  
 A JUMPER-t le kell venni!  
 Nyitási mód beállítása:

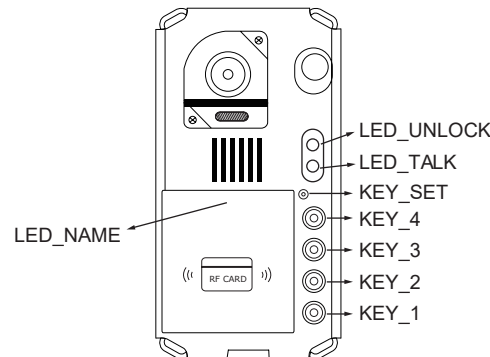


## Rendszer kábelezése

A 2Easy kaputelefon rendszer hibátlan működéséhez 1 db CAT6E csavart érpár szükséges. Az ereket duplázni nem szabad!

## Programozás

A beállítások elvégzéséhez le kell szedni a fém előlapot a szükséges gombokhoz való hozzáféréshez. A 2 LED és a berregő szolgál a beállítások visszajelzésére.



### A KÜLTÉRI EGYSÉG CÍMÉNEK BEÁLLÍTÁSA

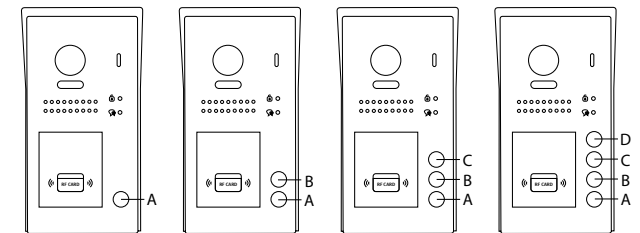
Nyomja meg a KEY\_SET gombot egyszer. [LED-ek nem világítanak, 1 hosszú és egy rövid sípolás]  
 Ezt követően a cím függvényében a következő gombot kell megnyomni:

1. kültéri, ID=0 : KEY\_1 [LED-ek nem világítanak, 1 hosszú sípolás]
2. kültéri, ID=1 : KEY\_2 [LED-ek nem világítanak, 2 rövid sípolás]
3. kültéri, ID=2 : KEY\_3 [LED-ek nem világítanak, 3 rövid sípolás]
4. kültéri, ID=3 : KEY\_4 [LED-ek nem világítanak, 4 rövid sípolás]

A beállítás módban a névlista háttér világítása folyamatosan villog. Tétlenség esetén 10 másodperc után kilép ebből a módból. A KEY\_SET gombot 4x megnyomva manuálisan kiléphet a beállító módból.

### HÍVÓ MÓD BEÁLLÍTÁSA

2 nyitási mód van: a normál és csoportos. A normál az alapértelmezett.



Normál hívó mód:

- A gomb: 01 című beltéri egységet hívja.
- B gomb: 02 című beltéri egységet hívja.
- C gomb: 03 című beltéri egységet hívja.
- D gomb: 04 című beltéri egységet hívja.

Csoportos hívó mód:

- A gomb: Az összes monitort hívja 00-tól a 15-ös címig.
- B, C, D gomb: Az összes monitort hívja 16-tól a 31-es címig.

Nyomja meg a KEY\_SET gombot kétszer. [LED\_TALK világít, 1 hosszú és egy rövid sípólás]

**KEY\_1 megnyomására:** normál mód [LED\_TALK világít, 1 hosszú sípólás]

**KEY\_1 újra megnyomására:** csoportos mód [LED\_TALK világít, 2 rövid sípólás]

*Amíg a beállítás módban van a KEY\_1 nyomogatásával folyamatosan válthat a módok között.*

*A beállítás módban a névlista háttér világítása folyamatosan villog. Tétlenség esetén 10 másodperc után kilép ebből a módból. A KEY\_SET gombot 3x megnyomva manuálisan kiléphet a beállító módból.*

### A KAMERA FELBONTÁSÁNAK BEÁLLÍTÁSA

Alacsony és magas (gyári alapértelmezett) felbontás közül választhat.

Nyomja meg a KEY\_SET gombot kétszer. [LED\_TALK világít, 1 hosszú és egy rövid sípólás]

**KEY\_2 megnyomására:** magas felbontás [LED\_TALK világít, 1 hosszú sípólás]

**KEY\_2 újra megnyomására:** alacsony felbontás [LED\_TALK világít, 2 rövid sípólás]

*Amíg a beállítás módban van a KEY\_2 nyomogatásával folyamatosan válthat a módok között.*

*A beállítás módban a névlista háttér világítása folyamatosan villog. Tétlenség esetén 10 másodperc után kilép ebből a módból. A KEY\_SET gombot 3x megnyomva manuálisan kiléphet a beállító módból.*

### ZÁR NYITÁSI BEÁLLÍTÁSA

Feszültségre nyitó (NO) [gyári alapértelmezett]] és feszültségre záró (NC) mód lehetséges.

Nyomja meg a KEY\_SET gombot háromszor. [LED\_UNLOCK világít, 1 hosszú és egy rövid sípólás]

**KEY\_1 megnyomására:** NO mód [LED\_UNLOCK világít, 1 hosszú sípólás]

**KEY\_1 újra megnyomására:** NC mód [LED\_UNLOCK világít, 2 rövid sípólás]

*Amíg a beállítás módban van a KEY\_1 nyomogatásával folyamatosan válthat a módok között.*

*A beállítás módban a névlista háttér világítása folyamatosan villog. Tétlenség esetén 10 másodperc után kilép ebből a módból. A KEY\_SET gombot 2x megnyomva manuálisan kiléphet a beállító módból.*

### NYITÁSI IDŐ BEÁLLÍTÁSA

Az alapértelmezett idő 1 másodperc. 1-99 másodpercig állíthatja.

Nyomja meg a KEY\_SET gombot háromszor. [LED\_UNLOCK világít, 1 hosszú és egy rövid sípólás]

**Nyomja meg és tartsa nyomva a KEY\_2 gombot ameddig az időzítést szeretné.** [LED\_UNLOCK világít, rövid csipogások amíg nyomva tartja]

*Az eszköz másodpercenként csipog segítségként a pontos beállításhoz.*

### A NÉVTÁBLA VILÁGÍTÁSÁNAK BEÁLLÍTÁSA

3 mód közül választhat: bekapcsolva (gyári alapértelmezett), kikapcsolva, automatikus.

Nyomja meg a KEY\_SET gombot háromszor. [LED\_UNLOCK világít, 1 hosszú és egy rövid sípólás]

**KEY\_3 megnyomására:** bekapcsolva [LED\_UNLOCK világít, 1 hosszú sípólás]

**KEY\_3 újra megnyomására:** kikapcsolva [LED\_UNLOCK világít, 2 rövid sípólás]

**KEY\_3 újra megnyomására:** automatikus [LED\_UNLOCK világít, 3 rövid sípólás]

*Amíg a beállítás módban van a KEY\_3 nyomogatásával folyamatosan válthat a módok között.*

*A beállítás módban a névlista háttér világítása folyamatosan villog. Tétlenség esetén 10 másodperc után kilép ebből a módból. A KEY\_SET gombot 2x megnyomva manuálisan kiléphet a beállító módból.*

### AZ ÉJSZAKI LED VILÁGÍTÁSÁNAK BEÁLLÍTÁSA

3 mód közül választhat: bekapcsolva, kikapcsolva, automatikus (gyári alapértelmezett).

Nyomja meg a KEY\_SET gombot háromszor. [LED\_UNLOCK világít, 1 hosszú és egy rövid sípólás]

**KEY\_4 megnyomására:** bekapcsolva [LED\_UNLOCK világít, 1 hosszú sípólás]

**KEY\_4 újra megnyomására:** kikapcsolva [LED\_UNLOCK világít, 2 rövid sípólás]

**KEY\_4 újra megnyomására:** automatikus [LED\_UNLOCK világít, 3 rövid sípólás]

*Amíg a beállítás módban van a KEY\_4 nyomogatásával folyamatosan válthat a módok között.*

*A beállítás módban a névlista háttér világítása folyamatosan villog. Tétlenség esetén 10 másodperc után kilép ebből a módból. A KEY\_SET gombot 2x megnyomva manuálisan kiléphet a beállító módból.*

### HÍVÁS VISSZEJELZŐ HANG BEÁLLÍTÁSA

3 mód közül választhat: egyszeri (gyári alapértelmezett), folyamatos, kikapcsolva.

Nyomja meg a KEY\_SET gombot négyszer. [Mindkét LED világít, 1 hosszú és egy rövid sípólás]

**KEY\_1 megnyomására:** egyszeri [Mindkét LED világít, 1 hosszú sípólás]

**KEY\_1 újra megnyomására:** folyamatos [Mindkét LED világít, 2 rövid sípólás]

**KEY\_1 újra megnyomására:** kikapcsolva [Mindkét LED világít, 3 rövid sípólás]

*Amíg a beállítás módban van a KEY\_1 nyomogatásával folyamatosan válthat a módok között.*

*A beállítás módban a névlista háttér világítása folyamatosan villog. Tétlenség esetén 10 másodperc után kilép ebből a módból. A KEY\_SET gombot 1x megnyomva manuálisan kiléphet a beállító módból.*

## Kártyák hozzáadása és törlése

---

Mesterkártyákkal adhatóak hozzá és törölhetőek a nyitó kártyák. Ezekből két féle van:

Hozzáadó (MASTER CARD ADD) és törlő (MASTER CARD DELETE).

A kártyákat a csomag tartalmazza. Készíthetők új mester kártyák, ekkor a régiek már nem fognak működni.

### MESTER KÁRTYÁK LÉTREHOZÁSA

Az eszköz bekapcsolása után 10 másodpercen belül 3 másodpercig tartsa nyomva a KEY-SET gombot. [LED-ek nem világítanak, 1 hosszú és egy rövid sípolás]

Nyomja meg a KEY\_2 gombot egyszer [A LED\_UNLOCK 1x felvillan, 1 hosszú sípolás]

Húzza le a mester hozzáadónak szánt kártyát az olvasón.

[LED\_UNLOCK 2x felvillan, 2 rövid sípolás]

Ez után húzza le a mester törlőnek szánt kártyát az olvasón.

[LED\_UNLOCK 3x felvillan, 3 rövid sípolás]

### NYITÓ KÁRTYÁK HOZZÁADÁSA

Húzza le a mester hozzáadó kártyát az olvasón.

[LED\_TALK világít, 1 hosszú és 1 rövid sípolás]

Ez után húzza le egymás után a hozzáadni kívánt kártyákat.

[LED\_TALK felvillan, 1 hosszú sípolás]

Ha befejezte újra húzza le a mester tanító kártyát.

[LED-ek kialszanak, 1 rövid és 1 hosszú sípolás]

### NYITÓ KÁRTYÁK TÖRLÉSE

Húzza le a mester törlő kártyát az olvasón.

[LED\_UNLOCK világít, 1 hosszú és 1 rövid sípolás]

Ez után húzza le egymás után a törölni kívánt kártyákat.

[LED\_UNLOCK felvillan, 1 hosszú sípolás]

Ha befejezte újra húzza le a mester törlő kártyát.

[LED-ek kialszanak, 1 rövid és 1 hosszú sípolás]

## AZ ÖSSZES KÁRTYA TÖRLÉSE

Húzza le a mester törlő kártyát az olvasón.

[LED\_UNLOCK világít, 1 hosszú és 1 rövid sípolás]

Ez után húzza le a mester hozzáadó kártyát.

[Mindkét LED világít, 1 hosszú és 1 rövid sípolás]

Újra húzza le a mester hozzáadó kártyát.

[LED-ek villognak amíg a művelet kész, 1 rövid sípolás]

## Mozgásérzékelés

---

A beállítástól függően, mozgás érzékelés esetén, a kültéri egység aktiválja a zárat vagy a világítást.

A beltéri egységen állítható be.

