



SD-60

Ajtótartó mágnes

Kép



Leírás

Az ajtó tartó kerek elektromágnesek, nyitott állapotban tartják az ajtót, míg nem kap egy vezérlést (pl.: tűzjelzés esetén). Ekkor a mágnes elengedi az ajtót, így az becsukódik. Ideális tűzjelző rendszerekhez. Könnyű szerelése és bekötése. Az SD-60 egy állítható feszültségigényű kis fogyasztású, 50 kg tartóerejű ajtó tartó mágnes. A mágnes feje 90°-ban elforgatható.

FONTOS! A mágnes csak akkor záródik (húz be), ha az ellendarab lenyomja a mágnes közepén lévő mikrokapcsolót, ezzel működésbe hozva a mágnes.

Tulajdonságok

- Állítható fej: Igen (90°)
- Állítható tápigény: Igen
- Vésznyitó gomb: Van
- Kivitel: Műanyag

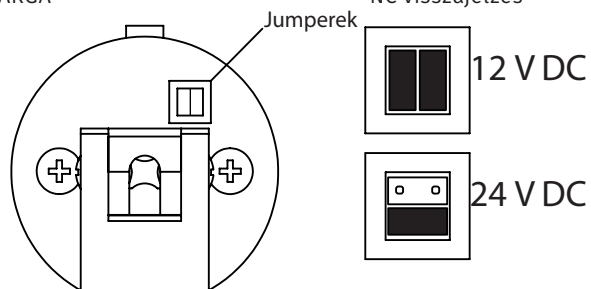
Specifikáció

- Tápfeszültség: 12/24V DC
- Áramfelvétel: 96mA (12V DC), 49 mA(24V DC)
- Tartóerő: 65 kg
- Súly: 0,7 kg
- Talp átmérője: 60 mm
- Mágnes átmérője: 50 mm

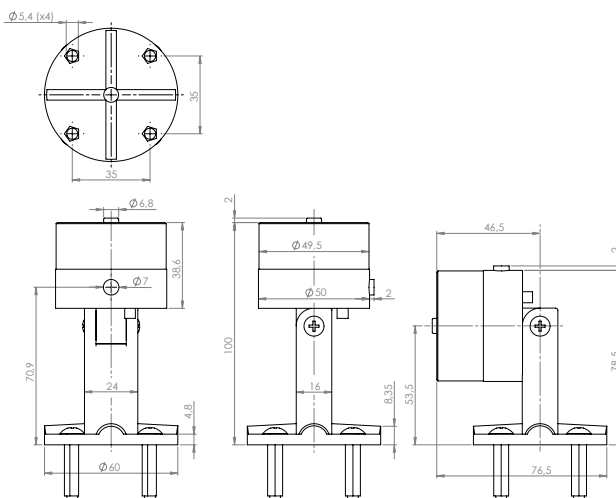
Bekötés

Az eszköz tápfeszültségét a mágnes hátoldalán található jumperek segítségével állíthatja be a képen látható módon.

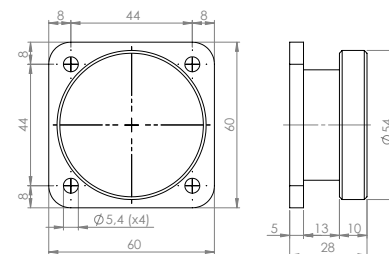
- | | |
|--------|------------------|
| PIROS | +12/24 V DC |
| FEKETE | GND |
| KÉK | COM visszajelzés |
| ZÖLD | NO visszajelzés |
| SÁRGA | NC visszajelzés |



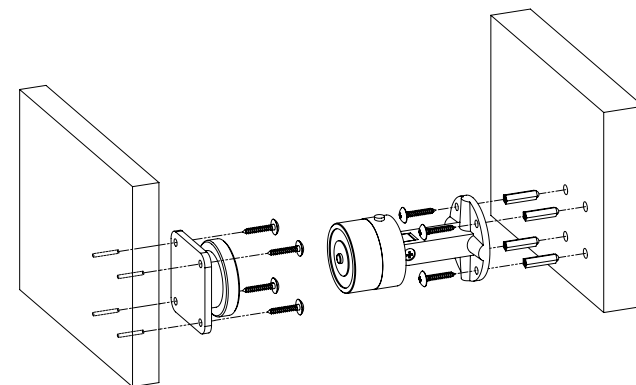
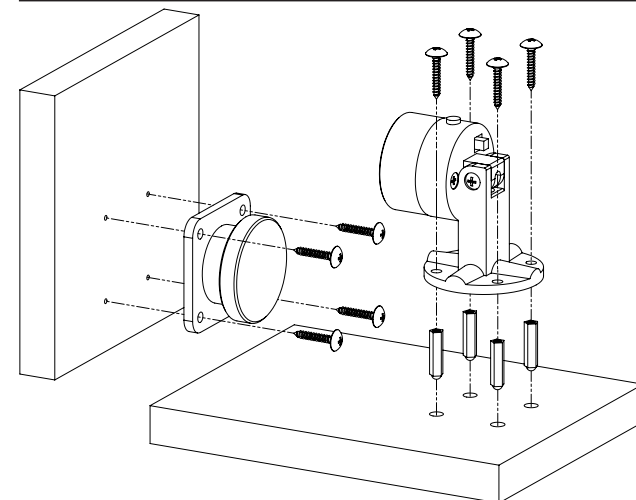
Műszaki rajz



Műszaki rajz



Szerelési rajz



YLI SZIMAGNESEK
C.: 1102 Budapest Hölgly utca 50/b
T.: +36 1 797 23 79
W.: www.yli.hu

SD-60
Ajtótartó mágnes
ADATLAP