

K7-EM(V2)

Kisméretű, önálló működésű kártyaolvasó és kódzár vendégfelhasználó funkcióval

Kép



Leírás

Az önálló működésű kártyaolvasók nagy biztonságú eszközök, alkalmasak szinte bármilyen belépőpont vezérlésére. Telepítésük és használatuk rendkívül egyszerű.

A **K7-EM(V2)** egy kültéri, kisméretű, önálló működésű kártyaolvasó és kódzár, ideális megoldás olyan helyekre, ahol nincs szükség bonyolultabb, nagyobb biztonságú beléptetőre. Programozása saját tasztatúráról történik. Az eszköz rendelkezik **vendégfelhasználó funkcióval** is, ezek olyan felhasználók, melyek **kártyája vagy PIN-je csak adott alkalommal használható, utána pedig automatikusan érvénytelenné válik**. A csomag tartalmazza a kódzárát, két csavart tiplivel a felületre szereléshez, egy diódát a zár bekötéséhez, valamint egy torx kulcsot a hátlap leszereléséhez.

Figyelem! Optikai tamperkapcsolója miatt, ha fény szivárog az eszköz hátuljára, az eszköz sípolni kezd. Amennyiben nem kívánja használni ezt a védelmi funkciót, viszont elkerülné az összes esetlegesen ebből eredő hibás riasztást, úgy ragassza le az eszköz hátulján a kiöntött részen található fényérzékelőt FEKETE szigetelőszalaggal.

Tulajdonságok

- Kivitel: Cink ötvözet ház
műanyag előlappal
- Telepítési környezet: Kültéri
- Védelem: IP66
- Olvasható kártya: Optikai tampervédelem
- Olvasási távolság: 125 kHz EM
- Visszajelzés: 2-6 cm
- Programozás: LED, csipogó
- Be- és kimenetek: Tasztatúráról
Nyitógomb
- Relé (NO/NC/COM)
Wiegand be- és kimenet
- Időzített,
bistabil
- Működési módok: Nyitókód, PIN,
nyitógomb
- 4~6 jegy
- Nyitókód hossza: 4~6 jegy

Specifikáció

- Tápfeszültség: +12~18 V
- Áramfelvétel: <60 mA (nyugalmi)
<150 mA (aktív)
- Memória kapacitás: 1.000 felhasználó
(990 állandó, 10 vendég)
- Időzítés: 0~99 mp
- Relé terhelhetősége: max. 2 A
- Hőmérséklet tűrés: -40°C ~ +60°C
- Páratartalom tűrés: 0% ~ 98%
- Méret: átmérő: 73 mm
mélység: 20 mm

Vezetékek

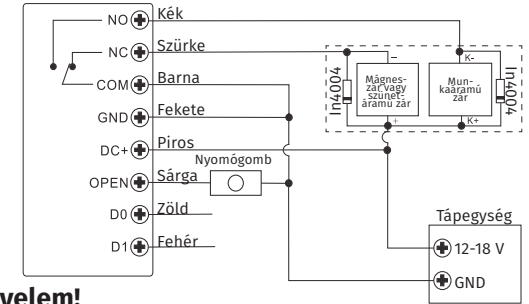
SÁRGA	OPEN
PIROS	12-18 V +
FEKETE	GND
FEHÉR	D1
BARNA	COM
ZÖLD	D0
KÉK	NO
SZÜRKE	NC

Használat

Nyitáshoz be kell ütni egy előre felprogramozott nyitókódot, és lezárni #-tel, vagy lehúzni egy előre felprogramozott kártyát.

Bekötés

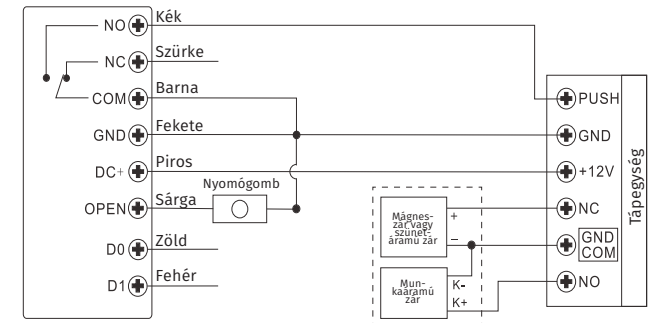
Bekötés hagyományos tápegység esetén



Figyelem!

Egy 1N4004 vagy ezzel egyenértékű dióda bekötése mindenképpen szükséges hagyományos tápegység esetén, vagy a panel megsérülhet.

Bekötés vezérlős tápegység esetén



Programozás

Az eszköz programozása tasztatúráján keresztül történik.

Azonosító: A felhasználó egyedi azonosítója, az eszköz számára fontos, 0-tól 999-ig terjed (**nem kell kitölteni mind a 3 számjegyet**), 0-989-ig a normál felhasználók vannak, 990-999-ig a vendégfelhasználóknak van fenntartva.

PIN: A felhasználó 4-6-jegyű nyitókódja.

Gyári mesterkód: 123456

Belépés a programozás menübe:

Az eszköz konfigurálásához és a felhasználók hozzáadásához/törléséhez be kell lépni a **programozás menübe (továbbiakban 'PM')**, ehhez nyomja meg a * gombot, majd üsse be a **mesterkódot (gyárilag 123456)**, és zárja le a # gombbal. Kilépni a PM-ből és az almenükből is a * gombbal tud. Tétlen állapot esetén az eszköz rövid idő után visszatér nyugalmi helyzetbe.

Programozás folyt.

Mesterkód megváltoztatása

A **PM**-be lépés után nyomja meg a **0**-át, majd írja be az **új, 4-6 jegyű kódot** **#**-tel a végén. Ezt ismétlje meg. Ekkor a mesterkód megváltozott, kiléphet a **PM**-ből a ***** gombbal.

Kártyás felhasználók hozzáadása

Lépjen be a **PM**-be, majd nyomja meg az **1**-est. Ezután sorban lehúzhatja a feltanítani kívánt **kártyákat**, majd ha végzett, lépjen ki a tanító módból a **#**-tel. **Ekkor az eszköz automatikusan ad azonosítót a felhasználóknak, mindig a legelső szabad azonosítót előnyben részesítve.**

Lehetőség van **azonosító megadásával is feltanítani kártyás felhasználót**, ehhez az egyes **kártyák lehúzása előtt** adja meg a **kívánt azonosítót** (0 és 989 között) **#**-tel a végén.

Továbbá lehetőség van **egyidejűleg akár 988 kártya hozzáadására** is, ami körülbelül 2 percet vesz igénybe és a kártyák számainak sorozatosan kell egymás után következniük. Az **1-es gomb lenyomása** után meg kell adni az **első azonosítót**, **#** után azt, hogy **hány darab kártya** egyidejűleg való feltanítását kívánja éppen megvalósítani, majd egy újabb **#** után meg kell adni az **első kártya 8/10/17 jegyű azonosítóját**, végül egy **#**-el az eszköz megkezdi a folyamatot.

PIN felhasználók hozzáadása

Lépjen be a **PM**-be, majd nyomja meg az **1**-est. Ezután adja meg a kívánt **azonosítót** (0 és 989 között) **#**-tel a végén, majd írja be a felhasználónak szánt **4-6 jegyű PIN**-t szintén **#**-tel a végén. Ezután hozzáadhat új felhasználókat, vagy kiléphet a tanító módból a **#**-tel. Amennyiben rossz azonosítót/nyitókódot írt be, az eszköz 3 sípszóval fogja ezt jelezni.

Vendégfelhasználó hozzáadása

Lépjen be a **PM**-be, majd nyomja meg az **1**-est. Ezután **vendégnek szánt azonosítót** kell megadnia (990 és 999 között) **#**-tel a végén. Ezt követően meg kell adni, hogy **hány alkalomra** szeretné a vendégfelhasználót érvényessé tenni. Ezt **1 és 10 közötti értékre** állíthatja be egy egyjegyű számmal (10-hoz 0-át kell megadnia), majd **#**-tel kell nyugtáznia. Ezután a **4-6-jegyű nyitókódot** kell megadnia ismét **#**-tel a végén, vagy a **kártyát** kell lehúznia. Ezután hozzáadhat újabbakat, vagy kiléphet a vendég tanításból a **#**-tel.

*Példa, a 2345 kód feltanítása a 990-es azonosítóra, 3-szori nyitásra: PM -> 1 -> 990 -> # -> 3 -> # -> 2345 -> # -> **

Miután a beállított alkalmak számát elérte a vendég általi nyi-

tások száma, a vendég PIN-je, vagy kártyája nem csupán érvénytelenné válik, hanem automatikusan törlődik is az eszközből, vagyis a hozzá tartozó azonosító is ismét szabaddá válik.

Felhasználók törlése

Lépjen be a **PM**-be, majd nyomja meg a **2**-est. Ezután sorra írja be a **törölni kívánt felhasználók azonosítóját** (0 és 989 között) **#**-tel a végükön, vagy **húzza le a kártyáikat**. Ha végzett, lépjen ki a törlésből a **#**-tel.

Az összes felhasználó egyszerre történő kitörléséhez a **2-es** menüben a **mester kódot** üsse be **#**-tel a végén.

Nyitókód megváltoztatása

Nyugalmi állapotban (**nem kell belépni a PM-be**) nyomja meg a ***** gombot, majd írja be a felhasználó **azonosítóját** **#**-tel lezárva. Ezután üsse be a **régi PIN-t** **#**-tel a végén, majd az **új nyitókódot kétszer, mindkét kétszer** **#**-tel a végén.

Amennyiben kártyás felhasználóhoz kíván PIN-t rendelni, úgy első alkalommal régi PIN helyett 8888-at adjon meg, későbbi módosításoknál pedig már az Ön által hozzárendelt PIN-t. Ilyenkor azonosító megadása helyett a kártyát is lehúzhatja.

Fontos: Hiába rendel egy kártyához PIN-t, azt külön nyitásra nem használhatja, csak a kártyával együtt kártya ÉS PIN nyitási móddal.

Nyitási mód beállítása

Lépjen be a **PM**-be, majd nyomja meg a **4**-et. Ezután válassza ki az alábbiak közül az Önnek megfelelőt:

- **0 -> #** Kártyás nyitás
- **1 -> #** Kódos nyitás
- **2 -> #** Kártyás ÉS kódos nyitás
- **3 -> #** Kártyás VAGY kódos nyitás (gyári)
- **3 -> (2-9) -> #** Többfelhasználós nyitás; 2-9 kártya/PIN után nyit

Relé időzítésének beállítása

Lépjen be a **PM**-be, majd nyomja meg a **3**-as gombot. Ezután **1 és 99 között** állíthatja be az időzítést másodpercben (**gyárilag 5 másodperc**), majd zárja le **#**-tel.

Bistabil mód

Lépjen be a **PM**-be, majd az időzítés beállításával azonos módon nyomja meg a **3**-as gombot. Ekkor a **0**-át kell megnyomnia és lezárnia **#**-tel a bistabil mód beállításához.

Riasztási időzítés beállítása

Ebben a menüpontban állíthatja be, hogy a riasztások hány percig szóljanak. Ehhez lépjen be a **PM**-be, majd nyomja meg az **5**-öt, végül adja meg az időzítést percben **0 és 3 között (gyárilag 1 perc)**, és zárja le **#**-tel.

Védelmi mód beállítása

Ebben a menüpontban 10 egymás utáni sikertelen azonosítás esetére állíthat be védelmet. Ehhez lépjen be a **PM**-be, majd nyomja meg a **6**-ot. Ezután válassza ki az alábbiak közül az Önnek megfelelőt:

- **0 -> #** Nincs védelem (**gyári beállítás**)
- **1 -> #** Az eszköz lezár 10 percre
- **2 -> #** Riasztás indul be
Ennek időzítését az előző részben találja.

Az éppen futó riasztást bármely mester vagy felhasználói kód beütésével, majd # -tel, vagy bármely mester vagy felhasználói kártya lehúzásával állíthatja le.

Gyári beállítások visszaállítása

A gyári beállítások visszaállításakor minden beállítás gyári értékre áll vissza, valamint a gyári mesterkód is visszaállításra kerül, azonban a felhasználók (kártyák és PIN-ek egyaránt) megmaradnak. A visszaállításhoz először is **vegye el a tápot** az eszköztől, majd **nyomja le és tartsa nyomva a nyomógombot**, majd a **gomb nyomvatartása közben adja vissza a tápot**. Két rövid sípolást fog hallani, ekkor **eleresztheti a nyomógombot**, ekkor a LED sárgára vált. Érintsen hozzá egy kártyát, amely inntől fogva mesterként fog funkcionálni. Ezt követően a LED pirosra vált, és ezzel a gyári beállítások visszaálltak.

Látható és hallható visszajelzések

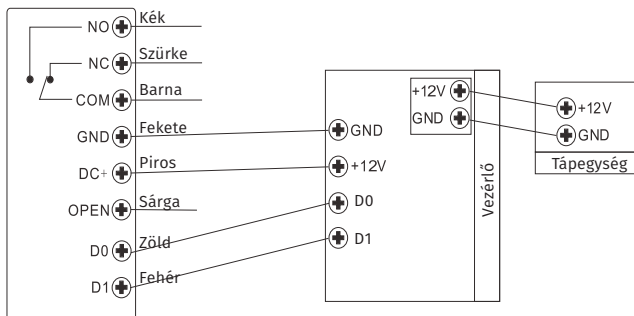
Lépések	Billentyű kombinációk
1. Belépés a programozói menübe	* {Mester kód} #
2. Némítás Hangjelzés engedélyezése vagy	7 0 # 7 1 # (gyári alapbeállítás)
2. LED mindig kikapcsolva LED mindig bekapcsolva	7 2 # 7 3 # (gyári alapbeállítás)
3. kilépés a programozói menüből	*

Wiegand

Olvasó mód

Ebben a módban az eszköz másodolvasóként működik, Wiegand 26 bites kimenete lehetővé teszi, hogy egy Wiegand 26 bites bemenetű olvasóval együtt használható legyen.

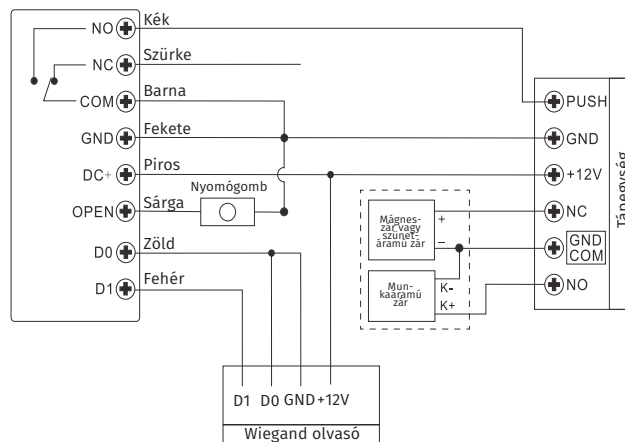
Bekötési rajz



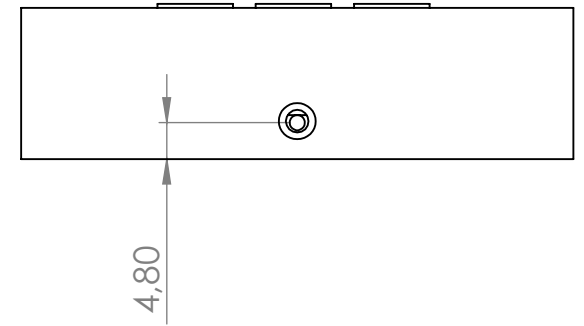
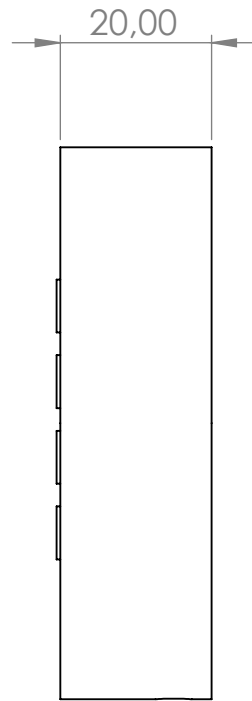
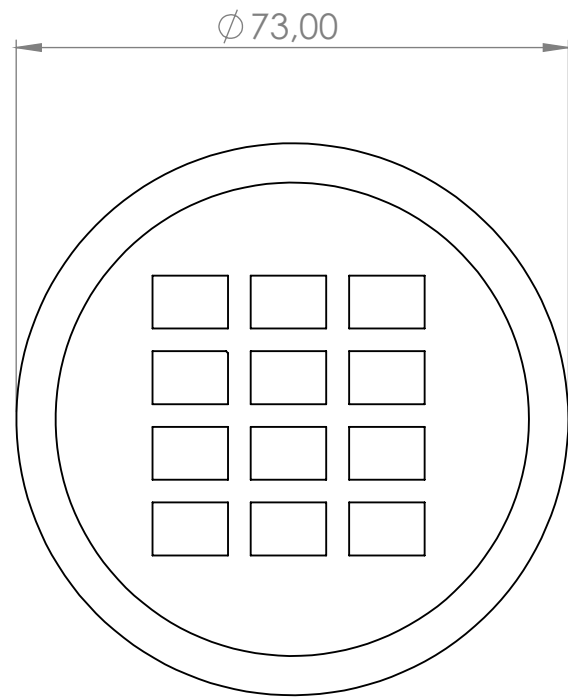
Vezérlő mód

Ebben a módban az eszközre egy másik 26/34 (automatikusan észleli) bites Wiegand kimentű eszközt is ráköthet, ilyen módon az eszköz vezérlőként fog üzemelni. EM (125 KHz) és Mifare (13.56 MHz) kártyaolvasót is köthet rá. A Mifare kártyákat a külső eszközre szükséges feltanítani, míg ha EM kártyákkal kívánja használni, úgy az azokat a kártyákat bármely olvasón hozzáadhatja.

Bekötési rajz



Műszaki és szerelési rajzok



K7-EM
Önálló működésű kártyaolvasó és
kódzár vendég funkcióval
ADATLAP

