

DT608-ID-S8-FE

2EASY egy lakásos kültéri egység

Kép



Leírás

A DT608-ID-S8-FE egy kistársasházi 8 lakásos kültéri egység mely kiegészítő modullal 20 lakásig bővíthető (EP608-S12). A kültéri egység képes EM 125 kHz RFID kártya kezelésére. A 2Easy rendszer hatalmas előnye a teljes rendszerkompatibilitás és a 2 vezetékes poláritás független kábelezési lehetőség. Így a kültéri egységhez egyszerre telepíthet audio vagy videó beltéri egységet is.

Tulajdonságok

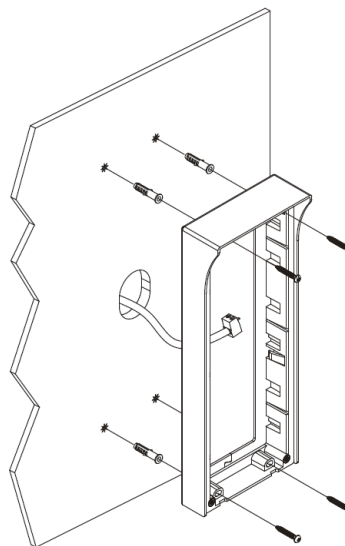
- | | |
|----------------------|--------------------------------|
| • Kivitel: | Szálcsiszolt alumínium |
| • Szerelés: | Felültre szerelhető |
| • Védelem: | IP54 |
| • Vezetékezés: | 2 vezeték (polaritásfüggetlen) |
| • Zár kimenet: | Relés, vagy belső tápegységes |
| • Kamera: | Széles látószögű színes (170°) |
| • Egyéb kiegészítők: | EP608-S12 |

Specifikáció

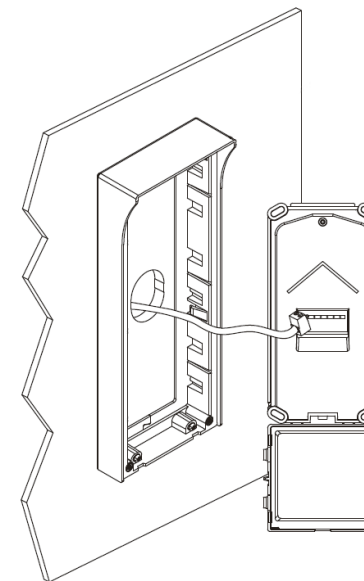
- | | |
|------------------------|------------------------|
| • Tápfeszültség | 24 V DC (BUS) |
| • Áramfelvétel | 4.8 W |
| • Zárkimenet | 12 V DC, max
250 mA |
| • Zár időzítés | 1-99s |
| • Relé | 1A@24 V DC |
| • Kamera | 2 MP 170° |
| • Működési hőmérséklet | -20 °C ~ +55 °C |
| • Méret | 281 x 110 x 44 mm |

Telepítés

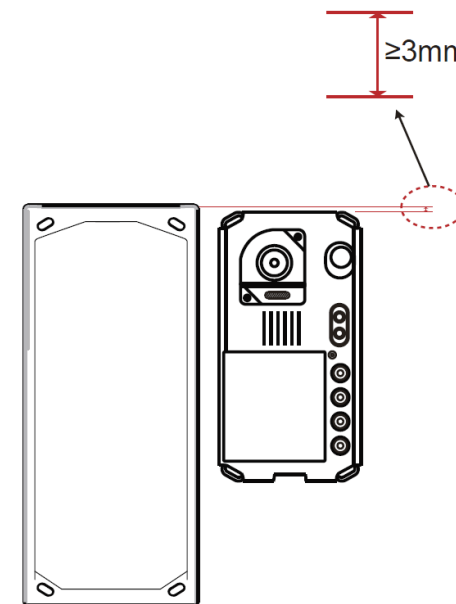
Az eszközt 145~160 cm magasságba érdemes telepíteni, hogy a kamera megfelelő magasságba legyen. Csatlakoztassa a kábeleket. Rögzítse a furatokhoz az esővédőt és a központi egységet.



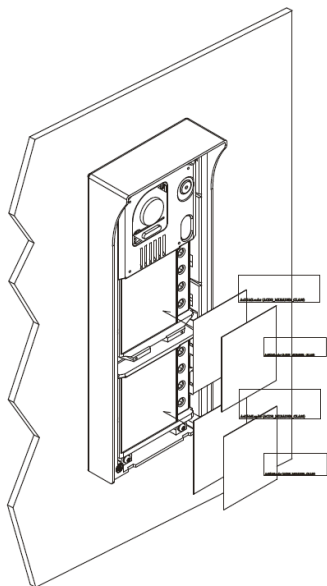
A központi egység behelyezése előtt csatlakoztassa a megfelelő kábeleket.



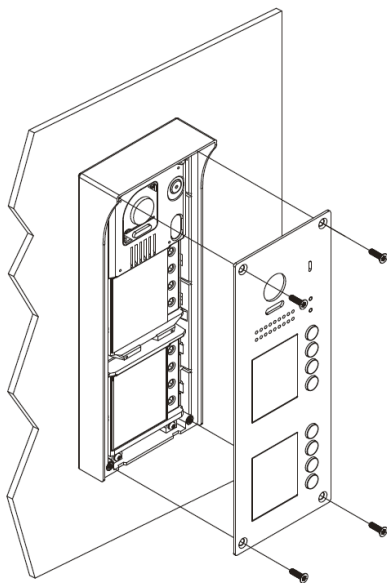
Az esővédőhöz képest a központi egység tetejének 3 mm-rel lejjebb kell elhelyezkednie, hogy az előlapot rögzíteni lehessen. Helyezze be a névtáblát, majd rögzítse az előlapot.



A névtáblákon jelenítse meg a megfelelő neveket, majd helyezze a kaputelefonba őket.

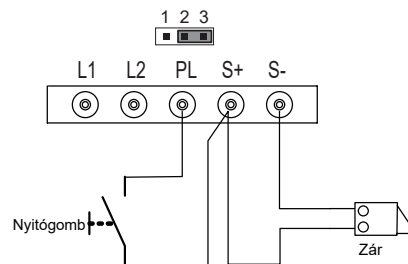


Csavarozza fel a kaputelefon előlapját.

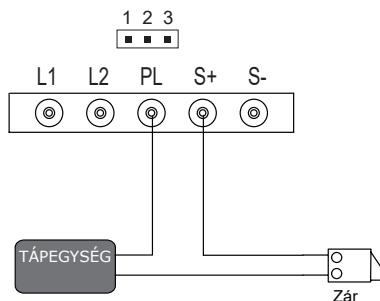


Zár bekötése

A zárhoz a PL, S+, S- csatlakozók, valamint a jumper szükséges. Ha a belső tápegységet szeretné használni a kültéri egységnek, akkor a következőképp kell bekötni:

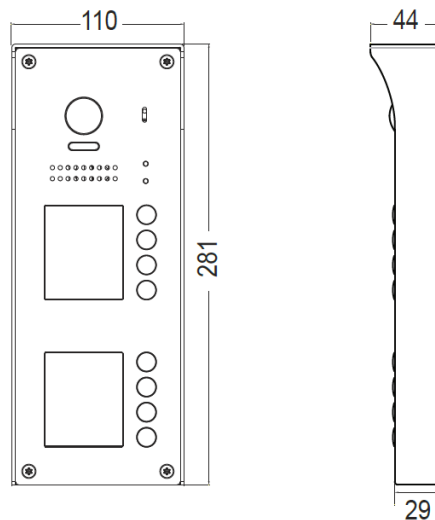


A Jumper-t a 2-es és 3-as lábakra kell tenni. Amennyiben külső tápegységet szeretne használni, vegye le a jumper-t, és kösse be a következő módon a zárat:



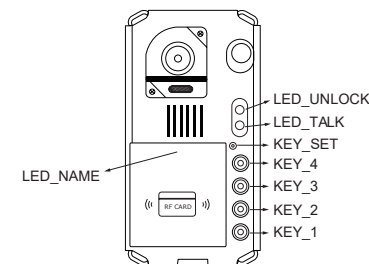
A kültéri egység reléjének terhelhetősége 1 A @24 V DC esetén.

Méretek



Programozás

A beállítások elvégzéséhez le kell szedni a fém előlapot a szükséges gombokhoz való hozzáféréshez. A 2 LED és a berregő szolgál a beállítások visszajelzésére.



A kültéri egység címének beállítása

Nyomja meg a KEY_SET gombot egyszer. [LED-ek nem világítanak, 1 hosszú és egy rövid sípolás] Ezt követően a cím függvényében a következő gombot kell megnyomni:

- ID=0, 1. kültéri: KEY_1 [LED-ek nem világítanak, 1 hosszú sípolás]
- ID=1, 2. kültéri: KEY_2 [LED-ek nem világítanak, 2 rövid sípolás]
- ID=2, 3. kültéri: KEY_3 [LED-ek nem világítanak, 3 rövid sípolás]
- ID=3, 4. kültéri: KEY_4 [LED-ek nem világítanak, 4 rövid sípolás]

A beállítás módban a névlista háttér világítása folyamatosan villog. Tétlenség esetén 10 másodperc után kilép ebből a módból. A KEY_SET gombot 4x megnyomva manuálisan kiléphet a beállító módból.

Hívó mód beállítása

2 nyitási mód van: a normál és csoportos. A normál az alapértelmezett.

Normál hívó mód:

- A gomb: 01 című beltéri egységet hívja.
- B gomb: 02 című beltéri egységet hívja.
- C gomb: 03 című beltéri egységet hívja.

Csoportos hívó mód:

A gomb: Az összes monitort hívja 00-tól a 15-ös címig.

B, C, D gomb: Az összes monitort hívja 16-tól a 31-es címig.

Nyomja meg a KEY_SET gombot kétszer. [LED_TALK világít, 1 hosszú és egy rövid sípolás]

KEY_1 megnyomására: normál mód [LED_TALK világít, 1 hosszú sípolás]

KEY_1 újra megnyomására: csoportos mód [LED_TALK világít, 2 rövid sípolás]

Amíg a beállítás módban van a KEY_1 nyomogatásával folyamatosan válthat a módok között. A beállítás módban a névlista háttér világítása folyamatosan villog. Tétlenség esetén 10 másodperc után kilép ebből a módból. A KEY_SET gombot 3x megnyomva manuálisan kiléphet a beállító módból.

A kamera felbontásának beállítása

Alacsony és magas (gyári alapértelmezett) felbontás közül választhat.

Nyomja meg a KEY_SET gombot kétszer. [LED_TALK világít, 1 hosszú és egy rövid sípolás]

KEY_2 megnyomására: magas felbontás [LED_TALK világít, 1 hosszú sípolás]

KEY_2 újra megnyomására: alacsony felbontás [LED_TALK világít, 2 rövid sípolás]

Amíg a beállítás módban van a KEY_2 nyomogatásával folyamatosan válthat a módok között. A beállítás módban a névlista háttér világítása folyamatosan villog. Tétlenség esetén 10 másodperc után kilép ebből a módból. A KEY_SET gombot 3x megnyomva manuálisan kiléphet a beállító módból.

A hang beállítása

9 nyelv közül választhat: 1 hang (gyári alapértelmezett)

Nyomja meg a KEY_SET gombot háromszor. [LED_UNLOCK világít, 1 hosszú és egy rövid sípolás]

KEY_3 megnyomására: A gomb minden egyes megnyomásával a következő a nyelvekre. A kilencedik lehetőségben nincs hang.

Amíg a beállítás módban van a KEY_3 nyomogatásával folyamatosan válthat a módok között. A beállítás módban a névlista háttér világítása folyamatosan villog. Tétlenség esetén 10 másodperc után kilép ebből a módból. A KEY_SET gombot 2x megnyomva manuálisan kiléphet a beállító módból.

A hangerő beállítása

9 szint közül választhat, 6 (gyári alapértelmezett)

Nyomja meg a KEY_SET gombot kétszer. [LED_UNLOCK világít, 1 hosszú és egy rövid sípolás]

KEY_4 megnyomására: A gomb minden egyes megnyomásával a változik a hangerő.

Amíg a beállítás módban van a KEY_4v nyomogatásával folyamatosan válthat a módok között. A beállítás módban a névlista háttér világítása folyamatosan villog. Tétlenség esetén 10 másodperc után kilép ebből a módból. A KEY_SET gombot 2x megnyomva manuálisan kiléphet a beállító módból.

A zár nyitás beállítása

2 üzemmód közül választhat: NO (gyári alapértelmezett) NC

Nyomja meg a KEY_SET gombot háromszor. [LED_UNLOCK világít, 1 hosszú és egy rövid sípolás]

KEY_2 megnyomására változtathatja a beállítást.

Amíg a beállítás módban van a KEY_3 nyomogatásával folyamatosan válthat a módok között. A beállítás módban a névlista háttér világítása folyamatosan villog. Tétlenség esetén 10 másodperc után kilép ebből a módból. A KEY_SET gombot 2x megnyomva manuálisan kiléphet a beállító módból.

A nyitási idő beállítása

Az alapértelmezett idő 1 másodperc. 1-99 másodpercig állíthatja.

Nyomja meg a KEY_SET gombot háromszor. [LED_UNLOCK világít, 1 hosszú és egy rövid sípolás]

Nyomja meg és tartsa nyomva a KEY_2 gombot ameddig az időzítést szeretné. [LED_UNLOCK világít, rövid csigások amíg nyomva tartja]

Az eszköz másodpercenként csipog segítségként a pontos beállításhoz.

A névtábla világításának beállítása

3 mód közül választhat: bekapcsolva (gyári alapértelmezett), kikapcsolva, automatikus.

Nyomja meg a KEY_SET gombot háromszor. [LED_UNLOCK világít, 1 hosszú és egy rövid sípolás]

KEY_3 megnyomására: bekapcsolva [LED_UNLOCK világít, 1 hosszú sípolás]

KEY_3 újra megnyomására: kikapcsolva [LED_UNLOCK világít, 2 rövid sípolás]

KEY_3 újra megnyomására: automatikus [LED_UNLOCK világít, 3 rövid sípolás]

Amíg a beállítás módban van a KEY_3 nyomogatásával folyamatosan válthat a módok között. A beállítás módban a névlista háttér világítása folyamatosan villog. Tétlenség esetén 10 másodperc után kilép ebből a módból. A KEY_SET gombot 2x megnyomva manuálisan kiléphet a beállító módból.

Az éjszakai LED világításának beállítása

3 mód közül választhat: bekapcsolva, kikapcsolva, automatikus (gyári alapértelmezett).

Nyomja meg a KEY_SET gombot háromszor. [LED_UNLOCK világít, 1 hosszú és egy rövid sípolás]

KEY_4 megnyomására: bekapcsolva [LED_UNLOCK világít, 1 hosszú sípolás]

KEY_4 újra megnyomására: kikapcsolva [LED_UNLOCK világít, 2 rövid sípolás]

KEY_4 újra megnyomására: automatikus [LED_UNLOCK világít, 3 rövid sípolás]

Amíg a beállítás módban van a KEY_4 nyomogatásával folyamatosan válthat a módok között. A beállítás módban a névlista háttér világítása folyamatosan villog. Tétlenség esetén 10 másodperc után kilép ebből a módból. A KEY_SET gombot 2x megnyomva manuálisan kiléphet a beállító módból.

Hívás visszjelző hang beállítása

3 mód közül választhat: egyszeri (gyári alapértelmezett), folyamatos, kikapcsolva.

Nyomja meg a KEY_SET gombot négyszer. [Mindkét LED világít, 1 hosszú és egy rövid sípolás]

KEY_1 megnyomására: egyszeri [Mindkét LED világít, 1 hosszú sípolás]

KEY_1 újra megnyomására: folyamatos [Mindkét LED világít, 2 rövid sípolás]

KEY_1 újra megnyomására: kikapcsolva [Mindkét LED világít, 3 rövid sípolás]

Amíg a beállítás módban van a KEY_1 nyomogatásával folyamatosan válthat a módok között. A beállítás módban a névlista háttér világítása folyamatosan villog. Tétlenség esetén 10 másodperc után kilép ebből a módból. A KEY_SET gombot 1x megnyomva manuálisan kiléphet a beállító módból.

Kártyák hozzáadása és törlése

Mesterkártyákkal adhatóak hozzá és törölhetőek a nyitó kártyák. Ezekből két féle van:

Hozzáadó (MASTER CARD ADD) és törlő (MASTER CARD DELETE).

A kártyákat a csomag tartalmazza. Készíthetők új mester kártyák, ekkor a régiek már nem fognak működni.

Mester kártyák létrehozása

Az eszköz bekapcsolása után 10 másodpercen belül 3 másodpercig tartsa nyomva a KEY-SET gombot. [LED-ek nem világítanak, 1 hosszú és egy rövid sípolás] Nyomja meg a KEY_2 gombot egyszer [A LED_UNLOCK 1x felvillan, 1 hosszú sípolás]

Húzza le a mester hozzáadónak szánt kártyát az olvasón. [LED_UNLOCK 2x felvillan, 2 rövid sípolás] Ez után húzza le a mester törlőnek szánt kártyát az olvasón. [LED_UNLOCK 3x felvillan, 3 rövid sípolás]

Nyitó kártyák hozzáadása

Húzza le a mester hozzáadó kártyát az olvasón. [LED_TALK világít, 1 hosszú és 1 rövid sípolás]

Ez után húzza le egymás után a hozzáadni kívánt kártyákat. [LED_TALK felvillan, 1 hosszú sípolás]

Ha befejezte újra húzza le a mester tanító kártyát. [LED-ek kialszanak, 1 rövid és 1 hosszú sípolás]

Nyitó kártyák törlése

Húzza le a mester törlő kártyát az olvasón. [LED_UNLOCK világít, 1 hosszú és 1 rövid sípolás]

Ez után húzza le egymás után a törölni kívánt kártyákat [LED_UNLOCK felvillan, 1 hosszú sípolás]

Ha befejezte újra húzza le a mester törlő kártyát. [LED-ek kialszanak, 1 rövid és 1 hosszú sípolás]

Az összes kártya törlése

Húzza le a mester törlő kártyát az olvasón. [LED_UNLOCK világít, 1 hosszú és 1 rövid sípolás]

Ez után húzza le a mester hozzáadó kártyát. [Mindkét LED világít, 1 hosszú és 1 rövid sípolás]

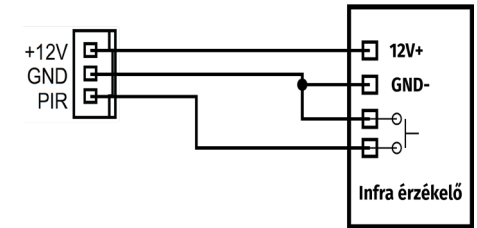
Újra húzza le a mester hozzáadó kártyát. [LED-ek villognak amíg a művelet kész, 1 rövid sípolás]

Gyári beállítások visszaállítása

Az eszköz bekapcsolása után 10 másodpercen belül 3 másodpercig tartsa nyomva a KEY-SET gombot. [LED-ek nem világítanak, 1 hosszú és egy rövid sípolás] Nyomja meg a KEY_3 gombot egyszer [A LED-ek világítanak, 1 hosszú sípolás]

Mozgásérzékelő bekötése

A csatlakozóknál található egy külön sorkapcsot a mozgásérzékelő bekötéséhez. Amennyiben a mozgásérzékelő jelet ad a kültérnek, az kinyitja a zárat, így belülről lehet bekötni, egy további nyitási lehetőségként. Ez a sorkapocs feliratozva van, a piros a +12 V DC, a fekete a GND a fehér vezeték pedig a PIR jel.



Csomag tartalma

- 1 db DT608-ID-S8-FE
- 1 db sorkapocs
- 1 db torx kulcs
- 4 db csavar és tipli a falra rögzítéshez
- 4 db csavar az előlap rögzítéséhez
- 1 db mester hozzáadó proxy korong
- 1 db mester törlő proxy korong
- 1 db kondenzátor a zár vezérléshez



Kiegészítők

- EP608-S12 (Maximum 2 db)