

# YB-100+

Csapzár - visszazárási időzítéssel

## Kép



## Leírás

Az YB-100+ egy elektromos csapzár állapot visszajelzéssel. Ennek a csapzárnak a működtetése tápvezérléssel történik, a csap csak az ellendarab érzékelése esetén zár be. A csapzárát menekülési útvonalra nem ajánljuk, csak pontosan záródó ajtók esetén célszerű alkalmazni.

## Tulajdonságok

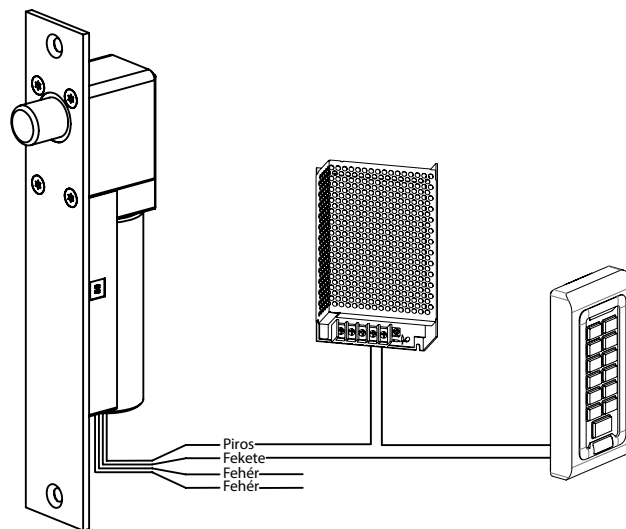
•Típus:	Fail-safe (feszültségre zár)
•Szerelés:	Sülylyesztett
•Vezérlés:	Táp
•Visszajelzés:	Reed relés (NC-COM)

## Specifikáció

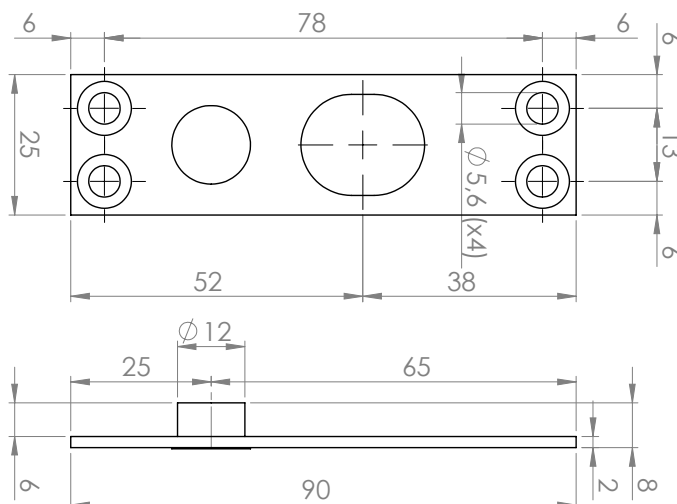
•Tápfeszültség:	12 V DC
•Indítási áramfelvétel:	900 mA
•Nyugalmi áramfelvétel:	170 mA
•Időzítés:	0-3-6-9 mp

## Bekötés

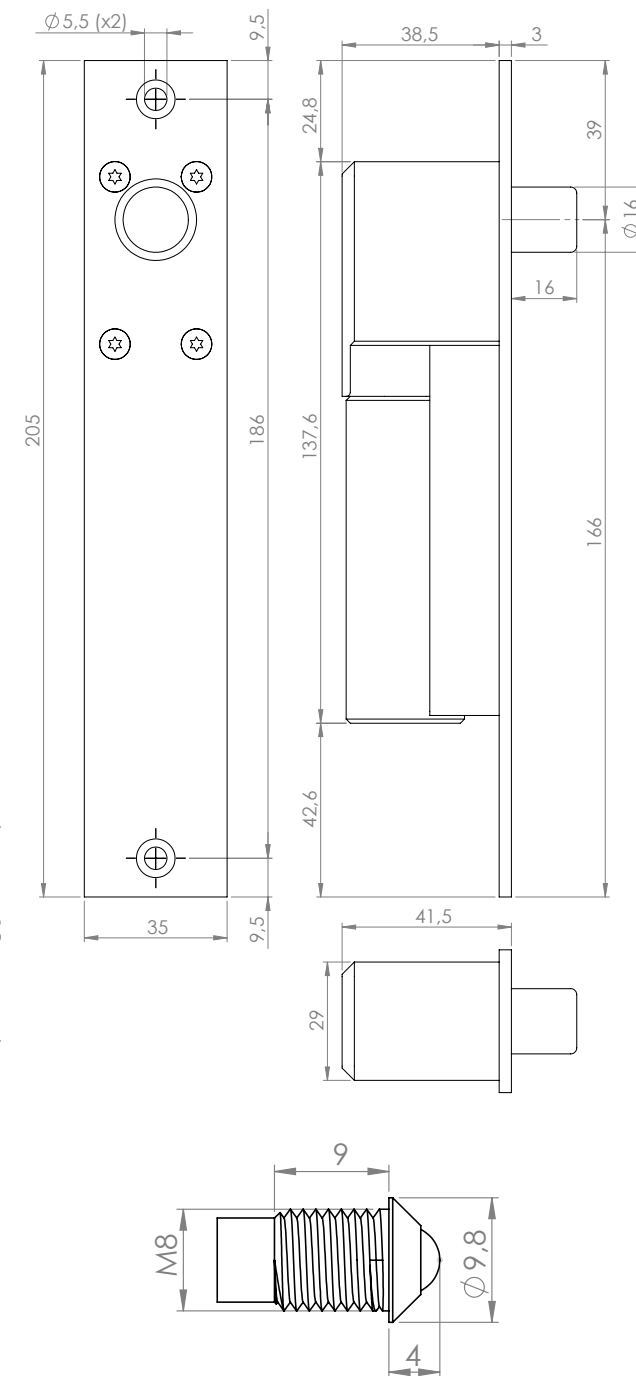
PIROS	+12 V DC
FEKETE	GND
FEHÉR	Reed relé
FEHÉR	Reed relé



A fehér vezetékeket riasztórendszerbe, önálló működésű olvasóba lehet bekötni, nyitásérzékelő helyett.



## Műszaki rajz



**YB-100+**  
Csapzár - visszazárási időzítéssel  
ADATLAP

