

PBK-813(LED)

LED-es állapotviszajelzővel ellátott nyomógomb

Kép



PBK-813(LED)

Leírás

A mikrokapcsolós nyomógombokkal megoldható az elektromos zárok és síkmágnesek gombnyomásra történő nyitása. Abban az esetben ideálisak, ha egy ajtónál csak az egyik irányban van szükség az átjárás korlátozására, de a másik irányba bárki szabadon áthaladhat.

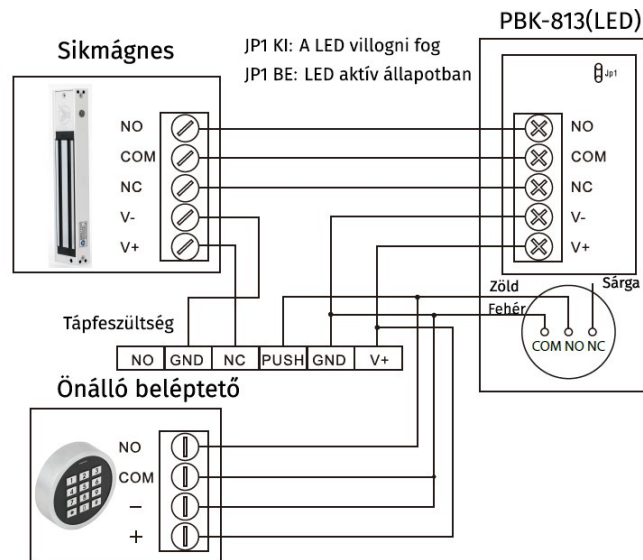
PBK-813(LED) - egy mikrokapcsolós nyomógomb, állított téglalap alakú, rozsdmentes fém pajzsral zöld, piros vagy piros-zöld LED-del.

PBK-813(LED)
LED-es állapotviszajelzővel ellátott
nyomógomb
ADATLAP

Tulajdonságok

• Szerelési mód:	Süllyesztve
• Működési mód/Eszköz típusa:	Nyomógomb
• Kapcsolás típusa:	NO/NC/COM
• Kapcsoló típusa:	Mikrokapcsoló
• Anyaga:	Fém
• Telepítési környezet:	Beltér/kültér
• IP védelem:	IP65

Bekötési rajz



Specifikációk

• Kimenet terhelhetősége:	1A @ 30V DC
• Kapcsolók száma:	1
• Áramfelvétel:	50mA @ 12V DC
• Tápfeszültség:	12/24V DC
• Működési hőmérséklet:	-20°C~+50°C
• Bruttó súly:	0.3kg
• Pára Tartalom:	0~95%

Méretetek

