

CL-02MFID

MIFARE értékmezőző zár

Kép



Leírás

A CL-02MFID egy egyszerűen használható, önálló működésű értékmezőző zár. Öntanító, így nem szükséges előre feltanítania kártyákat. Mesterkártya segítségével bármikor nyitható, nyitott állapotú zárnál le kell húzni a kártyát, zárás után egyedül ezzel a kártyával nyílik. MIFARE 13,56MHz-es kártyák olvasására képes.

Tulajdonságok

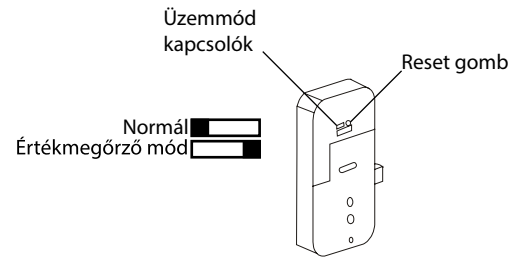
•Kártya típus:	MIFARE 13,56MHz
•Visszajelzés:	LED és berregő
•Kártya típusok:	Rendszer, mester és vendég kártya

Specifikáció

•Tápfeszültség:	4,5V (3 db AA elem)
•Kivitel:	Nikkelezett
•Belső méret:	133x65x22 mm
•Külső méret:	114x45x15 mm
•Súly:	350 g

Használat

A készülék csak értékmezőző funkcióban tud működni. Ennek beállításához, feszültség nélküli állapotban (vegye ki az egyik elemet), a zár belső felén lévő kapcsolót állítsa jobbra a RESET gomb felé. Ezt követően tartsa folyamatosan lenyomva a RESET gombot és közben helyezze újra táp alá az eszközt (tegye vissza az elemet). A zár 5 sípoló hangot fog adni, utána felengedheti a RESET gombot.



Az eszköznek szüksége van egy rendszer és egy mester kártyára a működéshez.

Rendszer kártya létrehozása:

Az eszköz rendszer kártyája arra szolgál, hogy új mester kártyát lehessen létrehozni, vagy vész esetén nyitható vele a zár. A zár belső felén található RESET gombot nyomja meg, ekkor egy rövid, majd felengedés után, egy hosszú sípolást hall, ezután érintsen oda egy kártyát. Ezt a készülék egy hosszú és egy rövid sípszóval nyugtázza, a rendszer kártya elkészült. A rendszer kártyával bármikor nyitható a zár, kb. 7 másodperc után visszazár.

Mester kártya létrehozása:

Érintse a készülékhez kétszer egymás után a rendszer kártyát, ekkor a készülék kék LED-je villogni kezd. Érintsen oda egy új kártyát. Az eszköz egy rövid sípszóval jelzi a mester kártya elkészültét. A mester kártya segítségével minden esetben tudja nyitni az ajtót, így elvesztett kártya esetén is megoldható ez. Maximálisan 15 mesterkártyát tud megtanulni egy eszköz. Amennyiben a rendszerkártyát egymás után háromszor tartja oda a készülékhez, minden mesterkártya törlődni fog a memóriából.

Vendégkártya használata:

Nyissa ki a zárat egy mester kártyával! A nyitott ajtó olvasójához érintsen egy MIFARE kártyát, majd zárja be az ajtót. Ezután ezzel a kártyával tudja majd kinyitni a zárat. A vendégkártya egy nyitásig érvényes, ha kinyitotta a zárat a készülék elfelejti ezt a kártyát.

Elvesztett kártya esetén, ha lehúzza a mester kártyát, figyelmeztető hang- és piros LED jelzést ad az eszköz. Ezután ha újra lehúzza a mester kártyát a zár kinyílik és az elvesztett kártya adatai törlődnek. Az a kártya soha többé nem használható a zárral.

A készülék az antennát a mozgásérzékelő jelére kapcsolja be, így sötét színű kártyák esetén előfordulhat, hogy meg kell kicsit mozgatni előtte a kártyát.

Hibajelentés és karbantartás

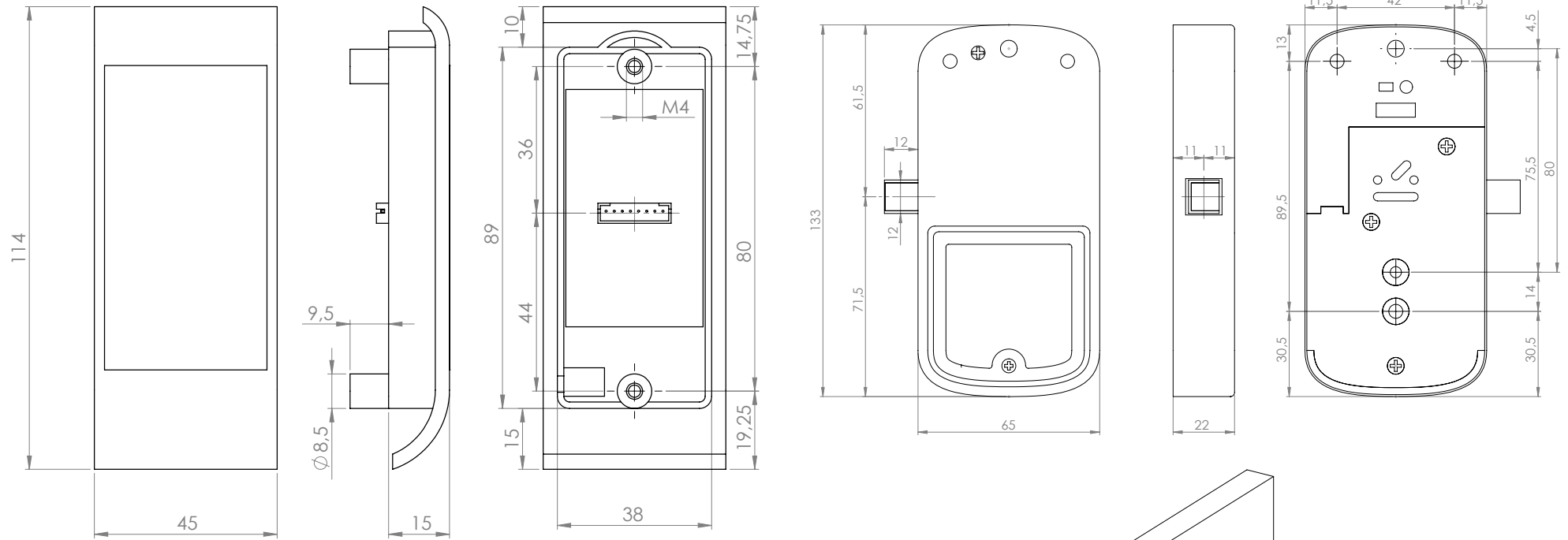
Ügyelni kell a zár felszerelésére, feszülő ajtó esetén a zár nem fog tudni kinyitni.

A CL-02MFID szekrényzár, csak MIFARE Classic 13,56MHz kártyával működik, egyéb 13,56MHz-es kártyával nem működtethető.

Az elem lemerülést a készülék a piros LED gyorsuló villogásával jelzi. Az eszköz jó minőségű elemmel normál használat mellett kb. 3.000 nyitást bír ki.

Elvesztett mesterkártya esetén a rendszer kártyával tudunk új mesterkártyát létrehozni. Amennyiben a rendszerkártyát elvesztette, úgy a rendszer kártya feltanítási procedúráját kell elvégezni ismételt.

Műszaki rajzok, szerelés



CL-02MFID
Önálló működésű szekrényzár
ADATLAP

