

# SM-280LEDA

Rátét szerelésű, 280 kg tartóerejű síkmágnes

## Kép



## Leírás

A síkmágnesek ideális megoldást jelentenek minden típusú ajtóra. Ez a típusú zár vandálbiztos, kopó alkatrészeket nem tartalmaz, így biztonságosan üzemeltethető hosszú távon is. Az SM-280LEDA egy 280 kg tartóerejű, felületre szerelhető síkmágnes, ideális bejárati ajtó zárására. A mágnes elektronikát tartalmaz, és LED visszajelzéssel rendelkezik. A mágnes mellé "I" gyári szerelőkonzol tartozik.

## Tulajdonságok

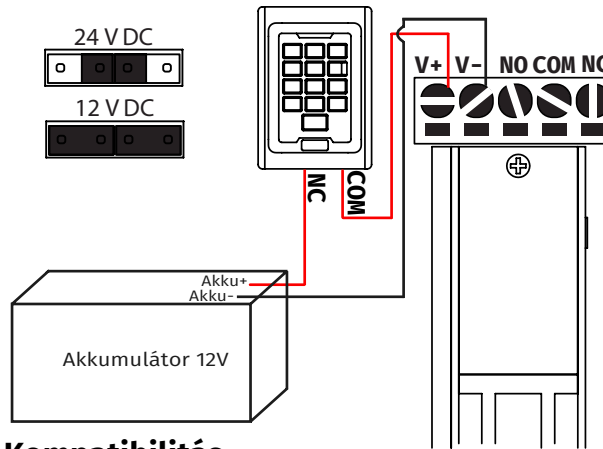
- |                           |                      |
|---------------------------|----------------------|
| • Elektronikát tartalmaz: | Igen                 |
| • Szerelés:               | Felületre szerelhető |
| • Vízálló/cseppálló:      | -                    |
| • Időzítés:               | Nincs                |
| • Visszajelzés:           | LED-es és NO/NC/COM  |
| • Javasolt használat:     | Bejárati ajtók       |

## Specifikáció

- |                                   |               |
|-----------------------------------|---------------|
| • Tápfeszültség:                  | 12/24V DC     |
| • Áramfelvétel:                   | 420/210 mA    |
| • Tartóerő:                       | 280 kg/2746 N |
| • Időzítés:                       | -             |
| • Optimális működési hőmérséklet: | -20°C ~ +50°C |

## Bekötési útmutató

Szerelje le az eszköz elején található kis méretű fedő lapot. Itt találja a sorkapcsot, amibe be kell kötni a tápfeszültséget (-V, +V). Polaritáshelyesen kell bekötni (a tápfeszültség kábele ki is vannak vezetve, piros a '+', fekete a '-'). Mellette a másik 3 láb az NO, NC és COM visszajelzés lábait találja. A sorkapcsok alatt találja a jumpert, amivel a tápfeszültség értékét lehet beállítani a lent látható módon.



## Kompatibilitás

Konzol kiválasztása	Kifelé nyíló ajtó		Befelé nyíló ajtó	
	széles tok		keskeny tok	keskeny/széles tok
Szerelési környezet	széles tok		keskeny tok	keskeny/széles tok
Szerelési mód	felületre	üvegajtó	felületre	felületre
Illusztráció				
Mágnes	saját konzollal	saját konzollal SB-280ZLA -"L"	SB-280ZLA -"L" SB-280NA -"L"	SB-280ZLA -"L" SB-280NA -"L"
Ellendarab	átmenő csavarral	MBK-280U-N	MBK-280I	SB-280ZLA -"Z" SB-280NA -"Z"

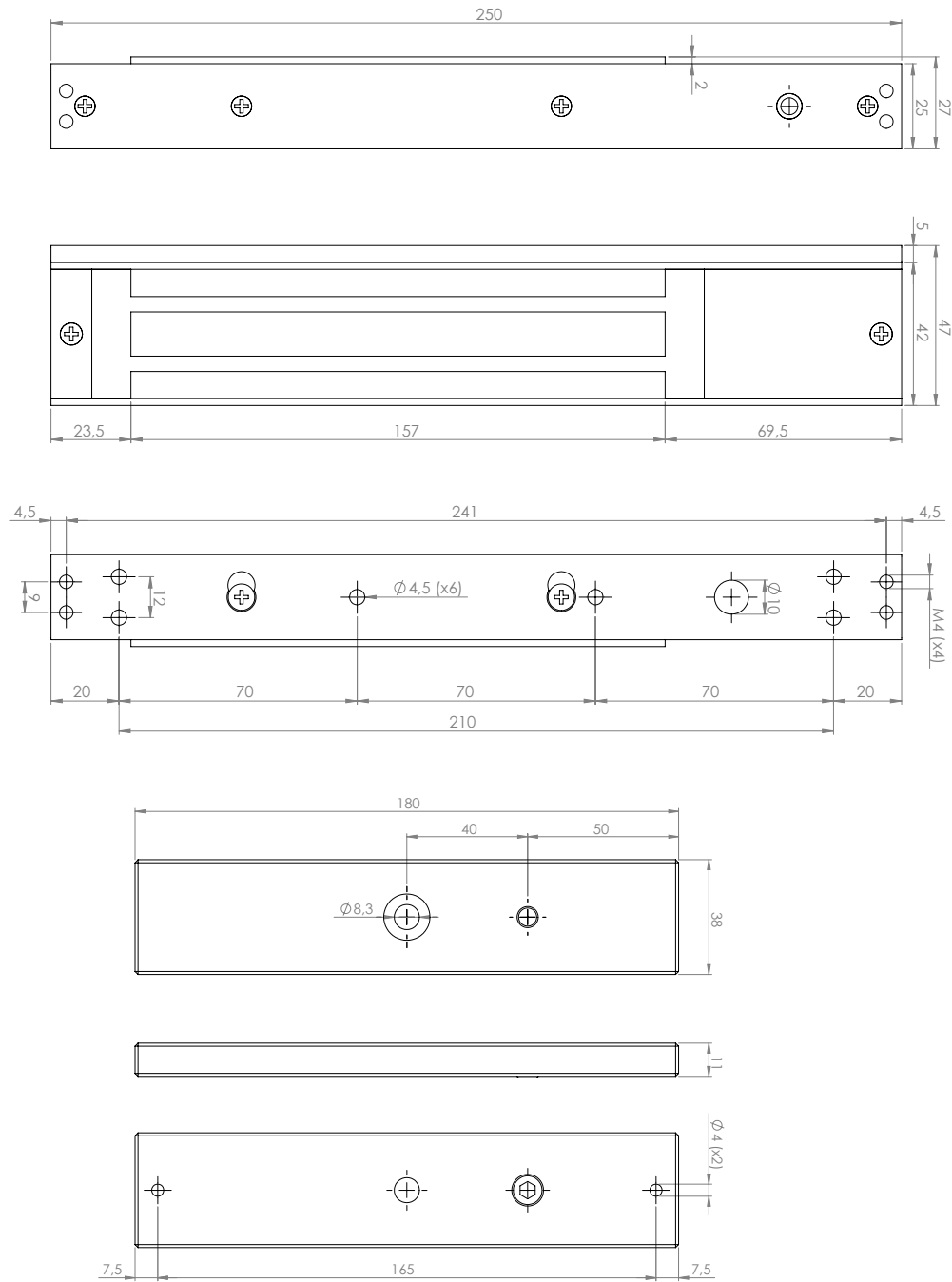
## Telepítés

- Rögzítés során ügyeljen a megfelelő konzol kiválasztára.
- Az ellendarab rögzítése során az ellendarab alsó és felső szélén található nyílásba rögzítsük a két stiftet.
- Ügyeljen, hogy az ellendarabnak legyen mozgástere, így rá tud feküdni stabilan a mágnesre.
- A mágneset a lehető legközelebb szerelje a fogantyúhoz, így lehet a legnagyobb tartóerőt elérni.
- A mágnes csak elektronikus úton vezérelhető, hagyományos mechanikus kilinccsel nem működik.

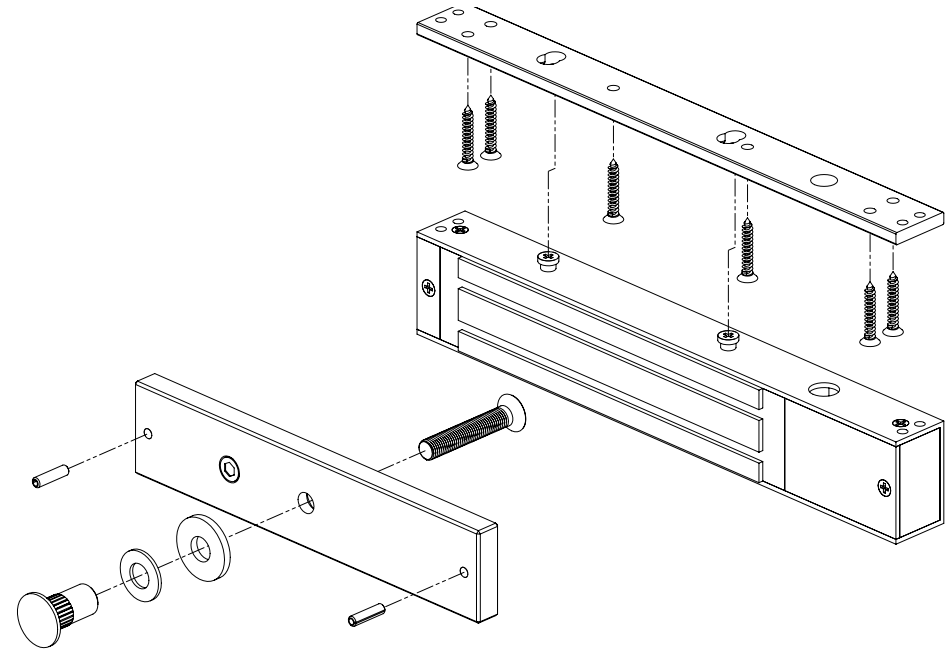
## Hibaelhárítás

- Nem húz be a mágnes:  
Ellenőrizze, hogy az ellendarab stabilan rá tud-e feküdni a mágnesre, tud-e mozogni. Ha A mágnes egyáltalán nem "fogja" meg az ellendarabot, ellenőrizze a bekötést.
  - Berregő hangot ad ki a mágnes:  
A mágnes váltakozó feszültségről van táplálva. A síkmágneseket TILOS váltakozó feszültségről táplálni, kárt okozhat az elektronikában. Iktasson be egy vezérlőt (pl.:YV-100). Ez társasházi kaputelefonok esetén előfordulhat.
  - Nyitás után azonnal visszazár az ajtó:  
Mivel időzítést nem tartalmaz, ezért amint feszültséget kap a mágnes, visszazár. Iktasson be egy időzítőt (pl.: T-100, T-100R) vagy vezérlőt (pl.:YV-100).
- Egyéb hibával forduljon a termék forgalmazójához.

# Műszaki rajz



# Szerelési rajz



SM-280LEDA  
280 kg tartóerejű síkmágnes  
ADATLAP