

# S7-EM(V2)

Kis méretű, önálló működésű kártyaolvasó

## Kép



## Leírás

Az önálló működésű kártyaolvasók nagy biztonságú eszközök, alkalmasak szinte bármilyen belépőpont vezérlésére. Telepítésük és használatuk rendkívül egyszerű.

Az **S7-EM(V2)** egy kültéri, kis méretű, **önálló működésű kártyaolvasó**, ideális megoldás olyan helyekre, ahol nincs szükség bonyolultabb, nagyobb biztonságú beléptetőre. Programozása **távírányítóval** és/vagy **mester kártyával** történik. Az eszköz **Wiegandon** képes **segédolvasó kezelésére** is, de akár **ön maga is tud segédolvasóként üzemelni**, és rendelkezik **vendég felhasználó** funkcióval. A csomag tartalmazza az olvasót, távirányítót a programozáshoz, egy mester kártyát, csavart tippel a felületre szereléshez, egy diódát a zár bekötéséhez, valamint egy torx kulcsot a hátlap leszereléséhez.

**Figyelem! Optikai tamperkapcsolója miatt, ha fény szivárog az eszköz hátuljára, az eszköz sípolni kezd. Amennyiben nem kívánja használni ezt a védelmi funkciót, viszont elkerülné az összes esetlegesen ebből eredő hibás riasztást, úgy ragassza le az eszköz hátulján a kiöntött részen található fényérzékelőt FEKETE szigetelőszalaggal.**

## Vezetékek

PIROS	12 ~ 24 V DC	Táp pozitív lába
FEKETE	GND	Föld
KÉK	NO	Relé NO lába
BARNA	COM	Relé közös lába
SZÜRKE	NC	Relé NC lába
SÁRGA	OPEN	Nyitógomb bemenet
ZÖLD	D0	Wiegand data 0
FEHÉR	D1	Wiegand data 1

## Tulajdonságok

• Kivitel:	Cink ötvözet ház, műanyag előlappal
• Telepítési környezet:	Kültéri
• Védelem:	IP66
• Olvasható kártya:	Optikai tampervédelem 125 kHz EM
• Wiegand protokoll:	26 bit kimenet, 26/34 bit bemenet
• Visszajelzés:	LED, csipogó
• Programozás:	Távírányító, mester kártya Nyitógomb
• Bemenetek:	Relés (NO/NC/COM)
• Kimenetek:	Időzített, bistabil
• Működési módok:	Nyitókód, PIN, nyitógomb

## Specifikáció

• Tápfeszültség:	12 ~ 24 V DC
• Áramfelvétel:	≤60 mA (nyugalmi), ≤150 mA (aktív)
• Memória kapacitás:	1.000 felhasználó (990 normál, 10 vendég)
• Időzítés:	1 ~ 99 mp
• Relé terhelhetősége:	max. 2 A
• Hőmérséklet tűrés:	-40°C ~ +60°C
• Páratartalom tűrés:	0% ~ 98% (nem lecsapódó)
• Méret:	átmérő: 73 mm mélység: 20 mm

## Nyitás

Az eszközön ötféle nyitási mód beállítása lehetséges. Ezeknek beállításához kövesse a későbbiekben a programozás leírásánál részletezett lépéseket.

- **CSAK Kártya:** Ilyenkor **a nyitás semmilyen nyitókóddal nem lehetséges** (legyen különálló, vagy kártyához tartozó). A nyitáshoz húzzon le az olvasón egy **előre felprogramozott kártyát**.

- **CSAK PIN:** Ilyenkor **kártyaolvasással egyáltalán nem nyitható a zár**. A nyitáshoz üssön be a billentyűzeten egy **előre felprogramozott nyitókódot #-tel a végén**.

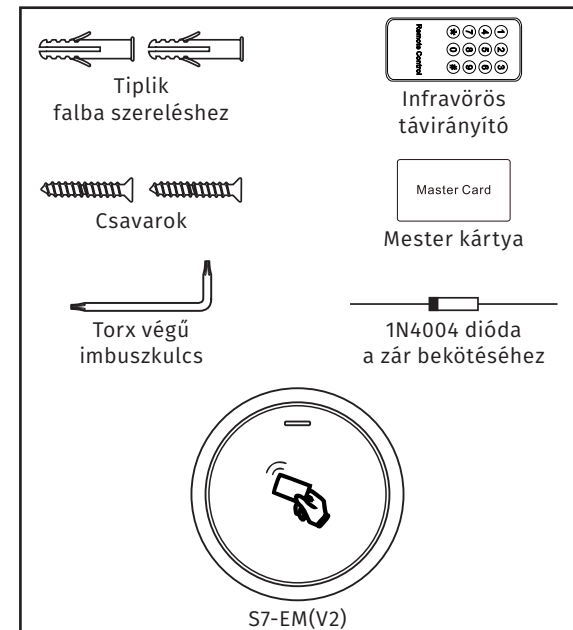
- **Kártya VAGY PIN** (alapértelmezett): Húzzon le az olvasón egy **előre felprogramozott kártyát**, vagy üssön be a billentyűzeten egy **előre felprogramozott nyitókódot #-tel a végén**.

- **Kártya ÉS PIN:** Ilyenkor **a kártyákhoz muszáj nyitókódot rendelni**, a nyitás csak az ilyen kártyákkal és a hozzájuk rendelt nyitókóddal lehetséges, **a nyitókód nélküli kártyák, és a külön feltüntetett nyitókódok nem használhatók**. Húzzon le az olvasón egy **előre felprogramozott, nyitókóddal rendelkező kártyát**, majd üsse be a billentyűzeten a **kártyához rendelt nyitókódot #-tel a végén**.

- **Többfelhasználós:** Ilyenkor a Kártya VAGY PIN nyitási módhoz hasonlóan **az eszköz elfogad előre felprogramozott kártyákat és nyitókódokat egyaránt**, azonban a nyitáshoz nem elég egy felhasználónak azonosítania magát, hanem ezt **legalább kettő, maximum kilenc felhasználónak** kell megtennie. **A nyitási mód beállításakor adható meg, hogy hány felhasználó azonosítását várja az eszköz.**

A nyitáshoz **a beállításnak megfelelő számú felhasználó** húzza le az olvasón **előre felprogramozott kártyáját**, vagy üsse be a billentyűzeten **előre felprogramozott nyitókódját #-tel a végén**.

## Csomag tartalma



## Programozás

### Fogalmak:

- Azonosító:** Az azonosító (továbbiakban ID) egy egyedi felhasználói sorszám, az **eszköz ez alapján különbözteti meg a felhasználókat. Különböző típusú felhasználók ID-i különböző intervallumokban megadandók.** ID-nek mindig annyi számjegyet kell csak megadni, amennyiből áll. Pl. a **3-jegyűnél rövidebb ID-k esetén nincs szükség 0-kal történő helykitöltésre.**
- Nyitókód:** A nyitókód (továbbiakban PIN) egy olyan **4 ~ 6 digités kód**, melyet egy felhasználó az **ajtó nyitására** használhat. **Ezeknek egyedinek kell lenniük, nem lehet az eszköz memóriájában 2, vagy annál több azonos PIN. Nyitáskor a PIN #-tel kell lezárni.** Bármilyen 4 ~ 6 digités kód beállítható, kivéve a **8888, mely a rendszer által lefoglalt.** Mivel az **eszköznek saját billentyűzete nincs, PIN-ek csak billentyűzetes segédolvasókkal** használhatók.
- Programozó mód:** A programozó mód (továbbiakban PM) az a mód, melyben az **eszköz beállítása végezhető el**, különböző billentyűkombinációk segítségével, valamint ahol a **felhasználók feltanítása és törlése** is történik. **Kilépni az egyes menüpontokból a # gombbal** lehet (bizonyos lépéseknél a # nyugtázásnak számít), míg a **programozó módból a \* gomb** megnyomásával.
- Mester kód:** Az a **6-jegyű kód**, mely **segítségével a programozó módba lehet belépni.** Gyárilag 123456, **mindenképp érdemes megváltoztatni.** A mester kódot mindenképp jegyezze meg, **a kód esetleges elfelejtése esetén csak az összes beállítás gyári állapotra történő visszaállításával tudja visszaállítani.**

### Egyszerűsített útmutató (alapszintű használathoz)

Amennyiben az igények nem követelik meg az eszköz konfigurálását, és elegendő csak a felhasználók feltanítása/törlése, a teljes használat összefoglalható az alábbi néhány lépésben. Ugyan a felhasználók a mester kártya használatával is feltaníthatók, vagy törölhetők, ebben a táblázatban a PM-en keresztül történő tanítás/törlés szerepel. A két művelet mester kártyás elvégzése későbbiekben lesz leírva.

Lépés	Billentyűkombináció
1. Belépés a PM-be	* [mester kód] #
2. Mester kód módosítása	0 [új mester kód] # [új mester kód újra] #
3. Kártyás felhasználók hozzáadása	1 [kártya] [köv. kártya] ... [utolsó kártya] #
4. PIN felhasználók hozzáadása	1 [PIN] # [köv. PIN] # ... [utolsó PIN] # #
5. Kártyás felhasználók törlése	2 [kártya] [köv. kártya] ... [utolsó kártya] #
6. PIN felhasználók törlése	2 [PIN] # [köv. PIN] # ... [utolsó PIN] # #
7. Kilépés a PM-ből	*
8. Kártyás nyitás	[kártya]
9. PIN-es nyitás	[PIN] #

**Megjegyzés:** Az eszköz automatikusan rendel azonosítót a kártyákhoz, és PIN-ekhez, mindig az első szabad azonosítót előnyben részesítve (pl. üres memória esetén az 1-et; foglalt 1, 2, 3, 4 azonosítók esetén az 5-öt; foglalt 1, 2, 4, 5 azonosítók esetén a 3-at). **Mindenképp érdemes feljegyezni, mert PIN felhasználóknál ha valamiért nem ismert maga a PIN, valamint kártyás felhasználóknál elvesztett kártya esetén, a felhasználó törlése csak azonosítón keresztül, vagy az összes felhasználó egyidejű kitörlésével lehetséges!** Lehetőség van az azonosítók manuális megadására is, ez a felhasználók feltanításának a leírásában lesz részletezve.

### PIN módosítása

Már létező PIN-ek módosítása, vagy PIN kártyához rendelése (a kártyás ÉS kódos nyitási mód használatához). **Nem kártyához rendelt PIN csak az azonosítójának ismeretében módosítható.** Ez a beállítás **a PM-en kívül** történik.

Lépés	Billentyű kombináció
1. Kártya nyitókódjának megváltoztatása	* [kártya] [régi PIN] # [új PIN] # [új PIN újra] # <small>Ha még nem volt nyitókód rendelve a kártyához, a régi PIN 8888, ez nyitásra nem használható</small>
1. Nyitókód megváltoztatása azonosítóval	* [ID] # [régi PIN] # [új PIN] # [új PIN újra] #

### Mesterkód megváltoztatása

Lépés	Billentyű kombináció
1. Belépés a PM-be	* [mester kód] #
2. Mester kód módosítása	0 [új mester kód] # [új mester kód újra] #
3. Kilépés a PM-ből	*

**Megjegyzés:** A rendszer CSAK 6-jegyű kódot fogad el mester kódnak. **Mindenképp jegyezze meg, vagy jegyezze fel az új mester kódot, mert elfelejtése esetén csak az eszköz gyári állapotra visszaállításával állíthatja vissza az eredetit.**

### Kártyás felhasználók hozzáadása:

Lépés	Billentyű kombináció
1. Belépés a PM-be	* [mester kód] #
2. Kártya hozzáadása azonosító nélkül	1 [kártya] [köv. kártya] ... [utolsó kártya] # <small>Tetszőleges számú kártyát felvehet, amíg van az eszközön hely</small>
VAGY	
2. Kártya hozzáadása azonosítóval	1 [ID] # [kártya] [köv. ID] # [köv. kártya] ... [utolsó ID] # [utolsó kártya] # <small>ID: 0-989, tetszőleges számú kártyát felvehet, amíg van az eszközön hely</small>
VAGY	
2. Tömeges kártyafelvétel	1 [első ID] # [mennyiség] # [első kártyaszám] # <small>Egyszerre akár 990 felhasználó felvétele üres memória esetén, ez 2 percet vesz igénybe. A kártyáknak szekvenciális számozásúnak kell lenniük.</small>
3. Kilépés a PM-ből	*

**Megjegyzés:** Az azonosító megadása nélküli feltanításánál az eszköz automatikusan rendel azonosítót a felhasználóhoz, mindig a legelső szabad azonosítót előnyben részesítve. **Erről és az azonosító feljegyzésének fontosságáról fentebb, az egyszerűsített útmutató megjegyzésében olvashat bővebben.** **A kártyát megadhatja úgy is, hogy lehúzza az olvasófelületen, de a 8/10/17-jegyű kártyaszám megadásával is (ekkor #-tel lezárva az egyes kártyaszámokat).** **A tömeges kártyafelvételnél a kártyáknak szekvenciális számozásúnak kell lenniük, és üres felhasználói memória esetén maximum 990 tanítható fel, mely hozzávetőlegesen 2 percet vesz igénybe.**

## PIN-es felhasználók hozzáadása:

Lépés	Billentyű kombináció
1. Belépés a PM-be	* [mester kód] #
2. Felhasználó hozzáadása azonosító nélkül  VAGY  2. Felhasználó hozzáadása azonosítóval	1 [PIN] # [köv. PIN] # ... [utolsó PIN] # <i>Tetszőleges számú felhasználót felvehet, amíg van az eszközön hely</i>  1 [ID] # [PIN] # [köv. ID] # [köv. PIN] # ... [utolsó ID] # [utolsó PIN] # # <i>ID: 0-989, tetszőleges számú felhasználót felvehet, amíg van az eszközön hely</i>
3. Kilépés a PM-ből	*

**Megjegyzés:** Az azonosító megadása nélküli feltanításánál az eszköz automatikusan rendel azonosítót a felhasználóhoz, mindig a legelső szabad azonosítót előnyben részesítve. Erről és az azonosító feljegyzésének fontosságáról fentebb, az egyszerűsített útmutató megjegyzésében olvashat bővebben. PIN-ként bármilyen legalább 4-, legfeljebb 6-jegyű számsorozat megadható a 8888-at leszámítva, ami a kártyákhoz tartozó alapértelmezett PIN-nek van fenntartva.

## Vendég felhasználók hozzáadása:

A vendég felhasználók olyan felhasználók akik a **kártyájukat, vagy kódjukat csak adott alkalommal használhatják**, majd az adott alkalomszám elhasználása után **ezek a kártyák, vagy kódok automatikusan törlődnek** a memóriából. Egyidejűleg **legfeljebb 10 ilyen vendég felhasználó** lehet az eszközre tanítva, akár mind a 10 eltérő alkalomszámmal.

Lépés	Billentyű kombináció
1. Belépés a PM-be	* [mester kód] #
2. Pánik kártya hozzáadása  VAGY  2. Pánik PIN hozzáadása	1 [ID] # [alkalomszám] # [kártya] # <i>ID: 990-999, alkalomszám: 0-9 (a 0 a 10 alkalmat jelenti)</i>  1 [ID] # [alkalomszám] # [PIN] # # <i>ID: 990-999, alkalomszám: 0-9 (a 0 a 10 alkalmat jelenti)</i>
3. Kilépés a PM-ből	*

## Felhasználók törlése

Lehetősége van a **felhasználók egyenkénti**, vagy az **összes felhasználó egyidejű törlésére**.

Lépés	Billentyű kombináció
1. Belépés a PM-be	* [mester kód] #
2. Kártya törlése azonosító nélkül  VAGY  2. PIN törlése azonosító nélkül  VAGY  2. Kártya/PIN törlése azonosítóval  VAGY  2. Összes felhasználó egyidejű törlése	2 [kártya] [köv. kártya] ... [utolsó kártya] # <i>Tetszőleges számú kártyát törölhet, amíg vannak kártyák az eszköz memóriájában</i>  2 [PIN] # [köv. PIN] # ... [utolsó PIN] # # <i>Tetszőleges számú PIN-t törölhet, amíg vannak kártyák az eszköz memóriájában</i>  2 [ID] # [köv. ID] # ... [utolsó ID] # # <i>Azonosító: 0-999, tetszőleges számú felhasználót törölhet, amíg vannak felhasználók az eszköz memóriájában</i>  2 [mester kód] # <i>Ezzel minden felhasználót töröl, az eszköz nem kér megerősítést, körültekintően járjon el</i>
3. Kilépés a PM-ből	*

**Megjegyzés:** Az összes törlésénél az eszköz a mester kód megadása és a # lenyomása után nem vár egyéb megerősítést.

## Nyitási időzítés beállítása

Beállíthatja az eszközt **időzített módra**, ahol **1 és 99 másodperc között** állíthatja a nyitási időt, vagy választhatja a **bistabil nyitást**, ahol az első kártya, PIN, vagy nyitogomb nyomás kinyitja az ajtót, a következő pedig bezárja.

Lépés	Billentyű kombináció
1. Belépés a PM-be	* [mester kód] #
2. Impulzus mód  VAGY  2. Bistabil mód	3 [időzítés] # <i>Az időzítést 1 és 99 között adhatja meg másodpercben, alapértelmezetten 5 mp</i>  3 0 #
3. Kilépés a PM-ből	*

## Nyitási mód beállítása

Lépés	Billentyű kombináció
1. Belépés a PM-be	* [mester kód] #
2. CSAK kártya  VAGY  2. CSAK PIN  VAGY  2. Kártya ÉS PIN  VAGY  2. Kártya VAGY PIN  VAGY  2. Több felhasználós	4 0 #   4 1 #   4 2 #   4 3 # (alapértelmezett)   4 3 [felhasználószám] # <i>Felhasználószám: 2-9, ennyi felhasználó fog kelleni egy nyitáshoz</i>
3. Kilépés a PM-ből	*

**Megjegyzés:** A kártya ÉS PIN nyitási módnál a nyitási módok részletezésekor említetteknek megfelelően különálló PIN-ek nem használhatók, csak a kártyához rendelték, és csak a hozzájuk tartozó kártya lehúzása után működnek.

A több felhasználós nyitásnál a kártya VAGY PIN nyitási módhoz hasonlóan kártyákat és kártyáktól független PIN-eket is elfogad az eszköz, de a nyitáshoz annyi egymástól különböző felhasználó fog kelleni, amennyit itt megad. Az egyes felhasználók azonosításai között nem telhet el 5 másodpercnél több, mivel ennyi tétlenség után az eszköz visszalép alaplapotba.

## Riasztási időzítés beállítása

Itt a különböző **riasztást kiváltó események által beindított riasztás időtartama** állítható, legyen az az **eszköz belső csipogóján, vagy külső riasztó kimeneten keresztül** riasztás.

Lépés	Billentyű kombináció
1. Belépés a PM-be	* [mester kód] #
2. Mester kód módosítása	5 [időzítés] # <i>Az időzítést 0 és 3 között adhatja meg percben, alapértelmezetten 1 perc</i>
3. Kilépés a PM-ből	*

**Megjegyzés:** A riasztás leállítható a beállított időtartamnál

**hamarabb is egy érvényes PIN, vagy a mester kód beírásával (#-tel lezárva), vagy egy érvényes kártya lehúzásával.**

**Az eszköz belső csipogóján a tamperkapcsoló, 10 egymás utáni sikertelen belépési kísérlet és a nyitva felejtett ajtó válthat ki riasztást, míg a külső riasztókimeneten a pánik felhasználó (amennyiben nincs blokkolva). Ezeken felül az erőszakos ajtónyitás (bekapcsolt nyitásérzékelő esetén) mind a belső csipogón, mind a külső riasztó kimeneten riasztást indít.**

### Védelmi mód beállítása

Itt azt állíthatja be, hogyan reagáljon az eszköz arra, ha 10-szer egymás után sikertelen azonosítást hajtanak végre rajta. Választhatja, hogy **ne legyen reakció**, hogy az **eszköz lezárjon 10 percre** (ezalatt az eszköz nem enged semmilyen belépést), vagy hogy **riasztás** induljon be. A lehetőségek és beállítási módjuk a következő:

Lépés	Billentyű kombináció
1. Belépés a PM-be	* [mester kód] #
2. Nincs reakció VAGY	6 0 # (alapértelmezett)
2. Lezárás 10 percre VAGY	6 1 # Az ajtó 10 percig egyáltalán nem nyitható
2. Riasztás	6 2 # A beállított riasztási időnek megfelelő időtartamra riasztás indul be
3. Kilépés a PM-ből	*

### Nyitásérzékelő ki- és bekapcsolása

Lépés	Billentyű kombináció
1. Belépés a PM-be	* [mester kód] #
2. Kikapcsolás VAGY	6 3 # (alapértelmezett)
2. Bekapcsolás	6 4 #
3. Kilépés a PM-ből	*

**Megjegyzés: Bekapcsolt nyitásérzékeléssel egyaránt aktívoldik a nyitva felejtett ajtó, és az erőszakos ajtónyitás esetén aktívoldó riasztás is.**

**Nyitva felejtett ajtó esetén csak az eszköz belső csipogója szólal meg. Ez akkor következhet be, ha a zár sikeres azonosítást követően nyitott, és az ajtót is ténylegesen kinyitották, majd 1 perc múltán még mindig nem zárták be. Ezen riasztás esetén a korábbiakban részletezett módokon kívül a riasztás leállítása szimplán az ajtó becsukásával is lehetséges.**

**Erőszakos ajtónyitás az, amikor a nyitásérzékelő az ajtó kinyílását érzékeli anélkül, hogy a zár sikeres azonosítást követően nyitott volna. Mivel értelemszerűen ez egy súlyos biztonsági sértés, így ebben az esetben mind a belső csipogón, mind a külső riasztón riasztás indul be.**

### Visszajezések/billentyűfény ki- és bekapcsolása:

Lépés	Billentyű kombináció
1. Belépés a PM-be	* [mester kód] #
2. Hang visszajelzés KI Hang visszajelzés BE VAGY	7 0 # 7 1 # (alapértelmezett)
2. LED visszajelzés KI LED visszajelzés BE	7 2 # 7 3 # (alapértelmezett)
3. Kilépés a PM-ből	*

### Mester kártyás tanítás

A mester kártya voltaképpen a **tanító, vagy törlő módba történő gyors belépést** teszi lehetővé a **mester kód beírása, és a programozó mód egyéb területeinek elérése nélkül**, a felhasználók gyorsabb feltanításának vagy épp törlésének érdekében.

A **tanító módba** lépéshez csak **húzza le egyszer a mester kártyát alapállapotban**, míg a **törlő módhoz** szintén **alapállapotban kétszer egymás után (5 másodpercen belül)**. Mind tanítás, mind törlés esetén **a \* gombbal, vagy a mesterkártya újbóli lehúzásával léphet ki**.

**A tanító, illetve törlő módon belüli teendőket megtekintheti feljebb, a felhasználók hozzáadása, és törlése leírásában.**

### Gyári visszaállítás:

Gyári visszaállításakor **minden beállítás és a mester kód is gyári értékre áll vissza**, azonban **a felhasználók megmaradnak**. Emel-

lett a visszaállítás **törli a mester kártyát** is. A **művelet végén** lehetősége van **új mester kártya feltanítására, a régi megtartására, vagy a mester kártya törlésére**. A visszaállítás menete a következő:

1. Kapcsolja le az eszköz tápellátását.
2. Nyomja le, és tartsa nyomva a **nyitógombot**. **Amennyiben nincs nyitógomb az eszközre kötve, a gomb lenyomásának szimulálásához zárja rövidre a sárga vezetékét a feketével.**
3. A **nyitógombot nyomva tartva** (vagy **nyitógomb hiányában a rövidzárat fenntartva**) **kapcsolja vissza a tápellátást**.
4. Két rövid sípszó után a **LED sárgára vált**. Ekkor, ha szeretne **új mester kártyát** feltanítani, **engedje el a nyitógombot (vagy bontsa a rövidzárat) 5 másodpercen belül**, majd **húzza le a mester kártyának szánt kártyát** (bármilyen 125 kHz-es EM, vagy 13,56 MHz-es MIFARE kártya, utóbbi csak alkalmas segédolvasóval). Amennyiben az **új mester kártya lehúzása nem történik meg 10 másodpercen belül**, az eszköz sikeresen lezárja a visszaállítást, és **megtartja a régi mester kártyát**. Amennyiben **törölni kívánja a régi mester kártyát**, új kártya feltanítása nélkül, **tartsa nyomva a nyitógombot, vagy tartsa fenn a rövidzárat legalább 5 másodpercig a két rövid sípszót követően**.

**Bárhogy is választott, az eszköz végül alapállapotba lép, és ezzel a visszaállítás sikeresen lezáródott.**

### Váltás vezérlő és segédolvasó mód között

Az eszköz alapvetően egy **önálló működésű kártyaolvasó és kódzár**, azonban amellet, hogy **tud segédolvasót kezelni**, képes **ön maga is segédolvasóként üzemelni**. A két mód között történő váltáshoz semmit nem kell tenni, csupán rákötni az eszközt egy másik vezérlőre (ekkor automatikusan segédolvasó módba lép), vagy önmagában hagyni, esetleg segédolvasót rákötni (ekkor automatikusan vezérlő módban üzemel). Egyéb megjegyzendő szempontok:

- **Segédolvasó módban** (tehát kifelé irányuló Wie-

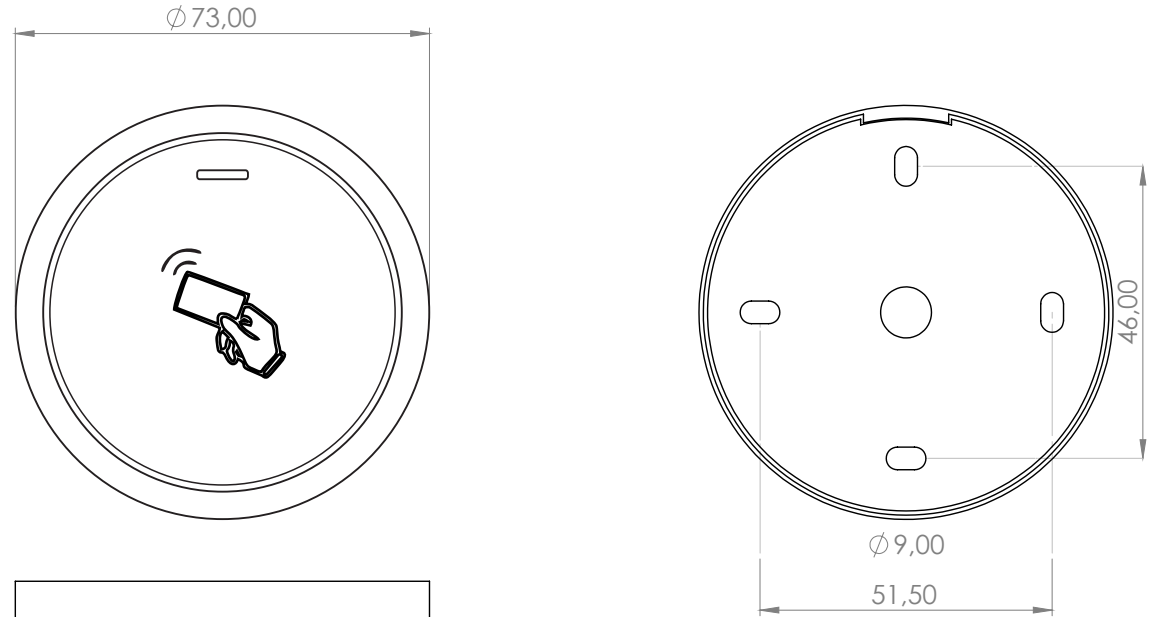
gand kommunikáció esetén) az eszköz **csak 26 biten** tud kommunikálni a külső vezérővel. **Vezérő módban** (tehát befelé irányuló Wiegand kommunikáció esetén) az esetlegesen rákötött segédolvasóval **26, vagy 34 biten is** tud kommunikálni, mely a **segédolvasó bitszámától függ**. Az S7-EM(V2) érzékeli a **segédolvasó bitszámát, és automatikusan állítja saját magát is arra**.

- **Az eddig részletezett beállítások többsége segédolvasó módban értelmét és érvényét veszti.**

- Mivel az eszköz önmagában nem rendelkezik billentyűzettel, **PIN-ek használatához billentyűzettel rendelkező segédolvasó szükséges.**

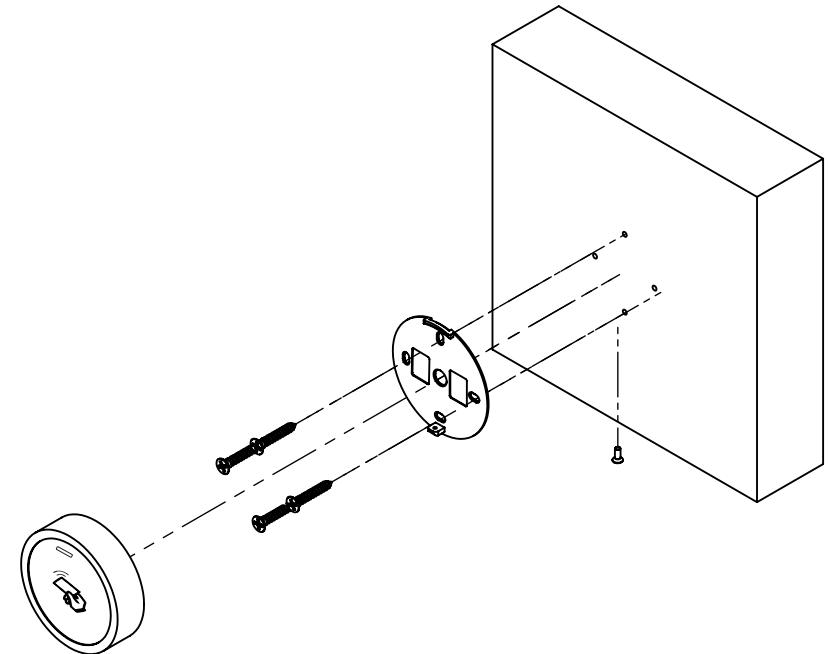
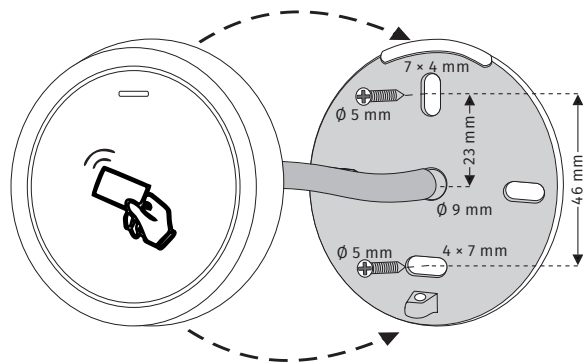
- Az eszköz MIFARE kártyákat is képes kezelni, ehhez azonban **MIFARE-es segédolvasó szükséges**, mivel az eszköz **önmagában nem tud MIFARE kártyákat olvasni.**

## Műszaki és szerelési rajzok

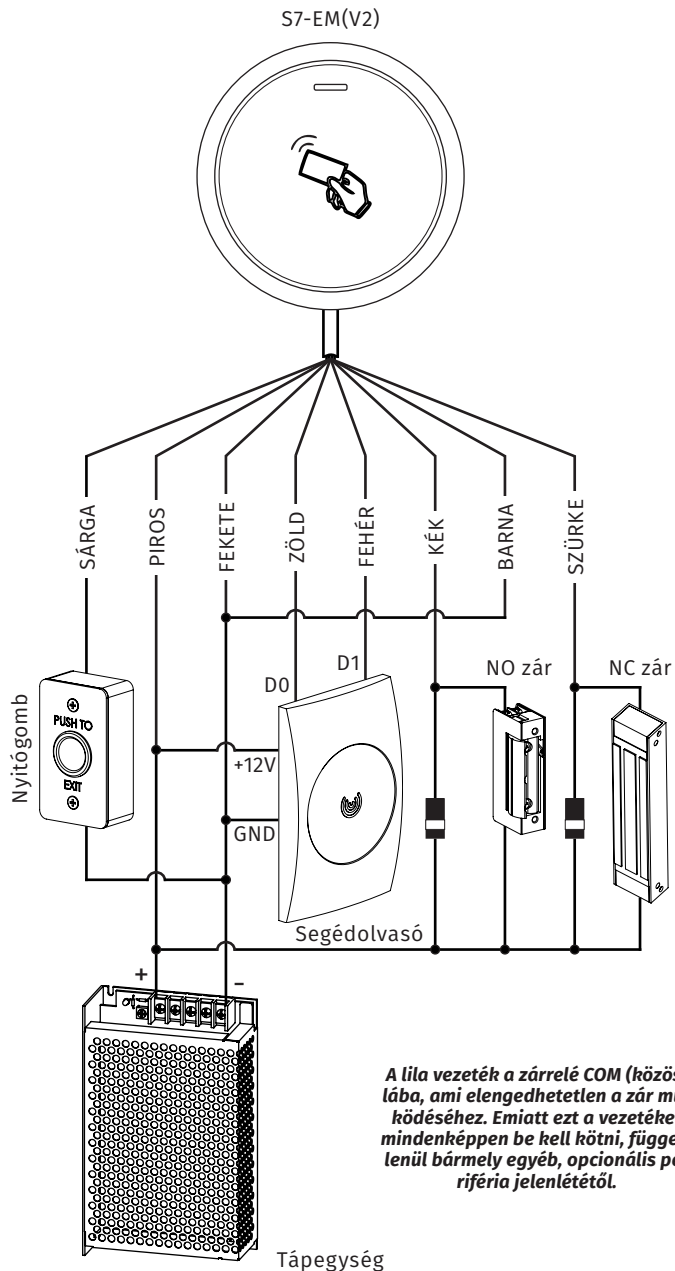


## Szerelési útmutató

1. Készítse elő a vezetékek csatlakozását a rendszer többi eleméhez a falban, és hagyjon egy megfelelő méretű bevezeti nyílást az eszköz kábelének. Ezt követően fúrjon 2 lyukat a falba, és verje be a tipliket a lyukakba.
2. Szedje le az eszköz hátlapján, és rögzítse fel a hátlapot a falra a csomagban található csavarok segítségével.
3. Egyengesse be a kábelt a számára hagyott nyílásba, és rögzítse az eszközt a hátlapjára



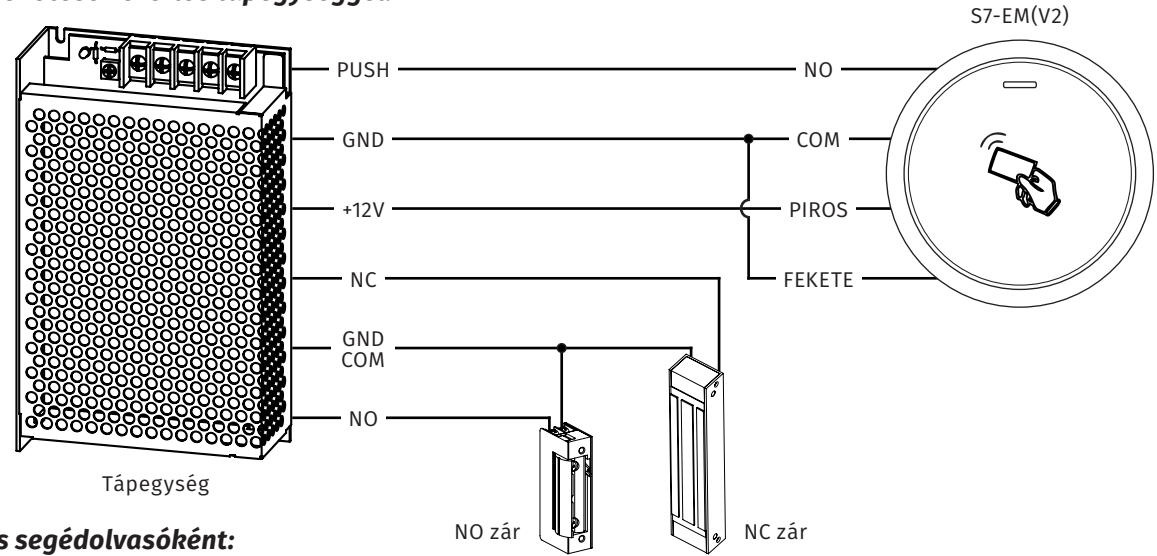
## Általános bekötés hagyományos tápegységgel:



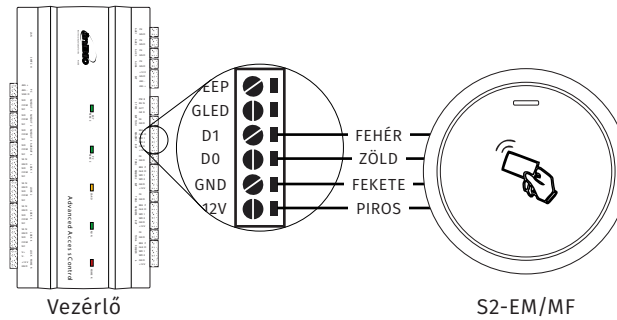
S7-EM(V2)  
Kis méretű önálló működésű  
kártyaolvasó  
ADATLAP

A lila vezeték a zárrelé COM (közös) lába, ami elengedhetetlen a zár működéséhez. Emiatt ezt a vezetékét mindenképpen be kell kötni, függetlenül bármely egyéb, opcionális periferia jelenlététől.

## Zárak bekötése vezérlős tápegységgel:



## Bekötés segédolvasóként:



A diódára hagyományos (nem vezérlős) táp esetén van szükség a túláram elkerülése érdekében, és a zár két lábára közé kell bekötni a képen és a rajzon látható módon, a jelölt részével a pozitív pólus irányába!

## Visszajelzések

Az alábbiakban a LED-ek és a csipogó visszajelzéseit láthatja a különböző műveletek és állapotok esetén:

Művelet/állapot	LED színe	LED állapota	Hang
Készletlét	Piros	Folyamatos	
Az eszköz mester kódot vár	Piros	Villogó	
Sikeres belépés a programozó módba	Zöld	Felvillanó	Rövid sípszó
Sikeres belépés egy almenübe	Sárga	Bekapcsol	Rövid sípszó
Almenün belül	Sárga	Folyamatos	
Elutasított programozási lépés	Piros	3 villanás	3 rövid sípszó
Kilépés a programozó módból			Rövid sípszó
Belépés engedélyezve	Zöld	Bekapcsol	Rövid sípszó
Zár nyitva	Zöld	Folyamatos	
Riasztás	Villog		Sűrű sípolás