



YK-TS2000-PRO

Kétirányú félautomata forgóvilla - kétlábú

Kép



Leírás

Az YK-TS2000-PRO egy félautomata, kétirányú forgóvilla, amelyet arra terveztek, hogy ellenőrizze az emberek belépését közepes vagy alacsony biztonsági szintű helyeken, például irodaházakban, oktatási intézményekben, kereskedelmi területeken.

Könnyed és csendes működéssel, valamint alacsony energiafogyasztással ideális a nagy forgalmú területeken történő beléptetés kontrollálására, ellenőrzésére.

A rozsdamentes acélból készült ház elegáns megjelenést biztosít és a kis méretek lehetővé teszik az eszköz beépítését a számos helyre.

Az eszköz gyárilag a CCA3 beléptető központ felszerelésének lehetőségével, valamint a szükséges kábelekkel és csatlakozókkal van ellátva.

A "drop-arm" funkció lehetővé teszi a karok leengedését vészhelyzetben az emberek biztonságos evakuálására érdekében.

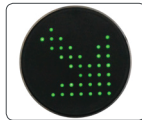
A forgóvilla telepítése lehetséges kül és beltéren, esőtől védett területen.

Megbízhatóság



- A karokat forgató karima acélból készült, csökkentve az átfordulás okozta mechanikai kopás mértékét;
- A ház és a karok INOX 304-es anyagból készültek, így kiküszöbölhető a korrózió veszélye;
- A forgásirány blokkolására szolgáló elektromágneseket csak akkor helyezi feszültség alá, ha a nyitási parancsot megadták, ezzel meghosszabbítva a mágnesek élettartamát;
- A mechanizmus belső alkotóelemei közötti súrlódás nagyon alacsony, ezért a forgórészek karbantartására(kenés); hosszabb időközönként van szükség.
- Félautomata, egyszerű, kompakt és hatékony mechanizmus.

Biztonságos és könnyű használat



- "Drop-arm" funkció: A karok automatikus leengedése vészhelyzet esetén;
- Külső vészhelyzeti vezérlés a karok automatikus leengedéséhez;
- LED-kijelző, amely jelzi a karok forgásirányát;
- DIP kapcsolókkal állítható áthaladási idő (5 ~ 60 mp);
- Folyamatos áthaladás funkció: az eszköz képes emlékezni egy kártya 20, egymás utáni lehúzására, ezzel lehetővé téve 20 ember gyors áthaladását;
- Anti-tailgate (belépésre nem jogosult személy nem haladhat át egy belépésre jogosult személy mögött a kar egyszeri elfordulásával);
- Az eszköz kétirányú működésre képes;
- Percenként 30 fő maximális áthaladási sebességre képes;
- Karok átforhatásához szükséges erő mechanikusan állítható;
- Nincsenek kiálló éles szűrős felületek;
- Sima és csendes működés.

Könnyű telepítés és bővítés



- Az olvasókonzolok lehetővé teszik a különféle típusú olvasók telepítését;
- Szabványos elektromos interfész, amely kompatibilis a különféle típusú beléptető berendezésekkel;
- A kompakt belső mechanizmusnak köszönhetően elegendő hely adott a legkülönbözőbb bővítési lehetőségeknek.
- Dedikált hely a CCA3 beléptető központnak: a belső vezetékek gyárilag előkészítve a gyors telepítéshez;
- Dedikált tápegység 24VDC@6,25A;
- Tartozékok a padlóhoz való rögzítéshez;
- Esőtől védett területen, kültéren és beltéren is használható, esztétikus.



Tulajdonságok

- Tápegység: 220 ~ 240 Vac, 50 ~ 60 Hz
- Tápegység: 24VDC@6,25A, 150W
- Fogyasztás: 60W
- Áthaladási sebesség: Akár 30 fő / perc
- Élettartam: 1 000 000 nyíláson
- Terhelés karonként: 80 kg (középen), 40 kg (végén)
- Test és kar anyaga: 304 rozsdamentes acél
- Karima anyaga: 304 rozsdamentes acél
- Védelmi mutató: IP54
- Hőmérséklet tűrés: -28 ° C ~ + 60 ° C
- Páratartalom tűrés: 5% ~ 85% (nem lecsapódó)
- Kar hossza: 500 mm
- Méretek: 990 x 1110 x 280 mm
- Nettó súly: 42 kg
- Bruttó súly: 48 kg

KARBANTARTÁS SZÜKSÉGES!

Az eszköz karbantartása szükséges, és nem elhanyagolható tevékenység. Az eszköz szakszerű telepítése a telepítő cég feladata és felelőssége.

A rendszeres karbantartást igénylő eszközök karbantartására az eszközt telepítő céggel tudnak karbantartási szerződést kötni.

Telepítés után a gyári védő fóliát maradéktalanul távolítsák el, majd denaturált szeszes törölővel törölgék tisztára a felületet. Ezek után használjanak nemesacél (INOX) ápolót. Fújják át a termék felszínét, majd hagyják az ápolót megszáradni.

A forgóvillák rendszeres felülvizsgálatot igényelnek. Az INOX felület a környezeti, valamint az időjárásból fakadó hatások miatt rendszeres ápolást igényel.

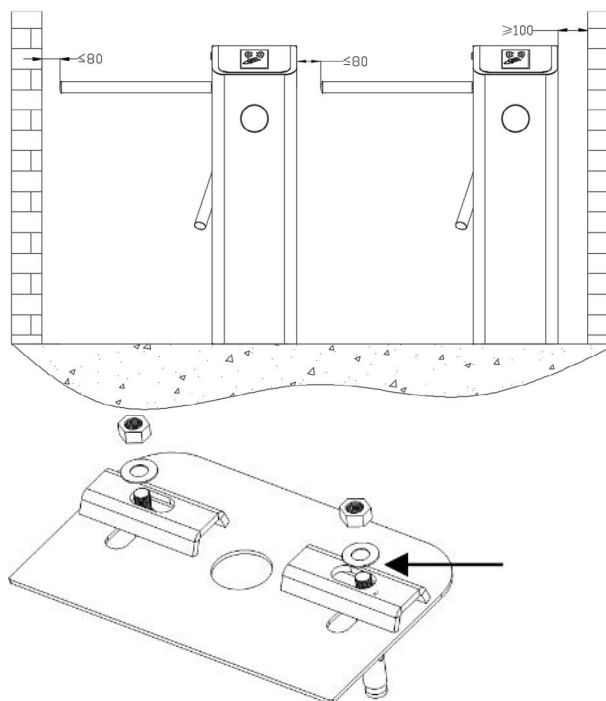
Beltéri telepítés esetében **maximum 12** havonta.

Kültéri telepítés esetében **maximum 6** havonta.

Extrém környezetben **gyakoribb időközönként**.

Bővebb útmutatásért töltsék le a honlapunkon a termék mellé csatolt **Karbantartási útmutatót**.

Telepítés



Beállítás DIP kapcsolókkal

DIP	1	2	3	4	5	6	7	8
Funkció	Időzítés			Irányjelző		Folyamatos áthaladás		Riaszt
Érték	1	1	1	0	1	0	0	0

Időzítés

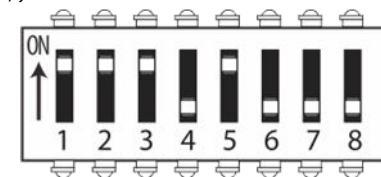
111	5s	011	30s
110	10s	010	40s
101	15s	001	50s
100	20s	000	60s

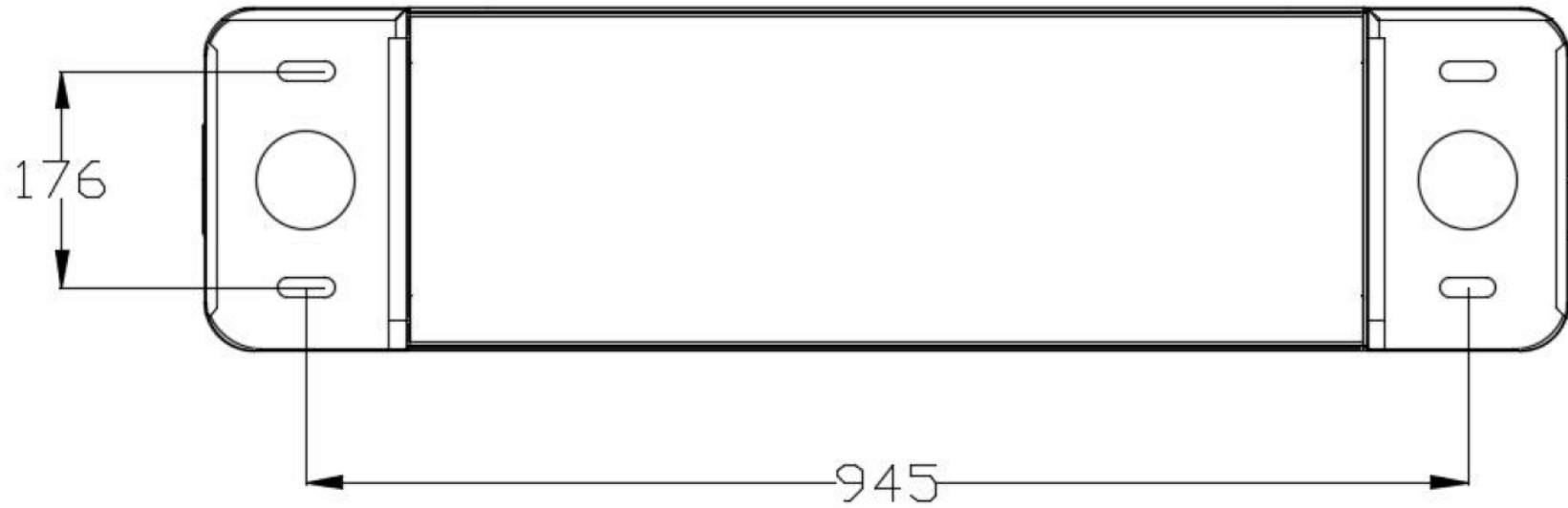
Irányjelző ledek

11 = egy irányú áthaladás, balos

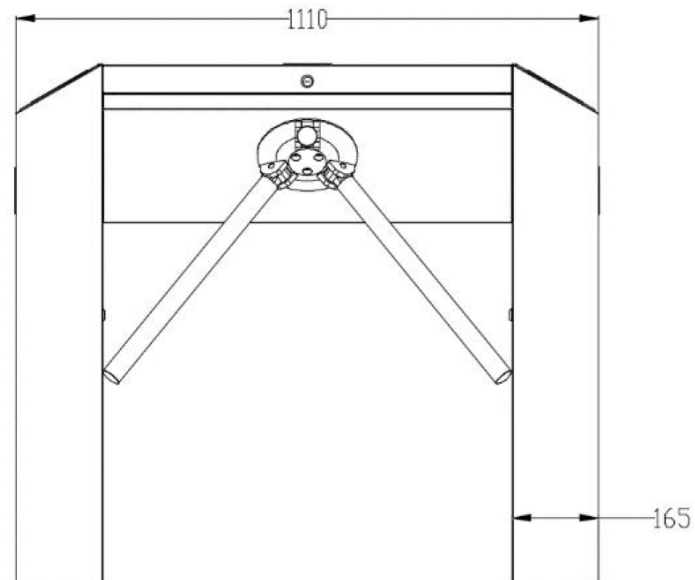
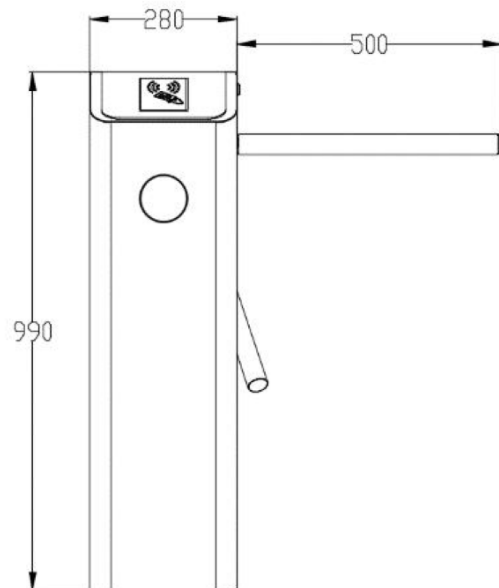
10 = egy irányú áthaladás, jobbos

01 = kétirányú áthaladás





Méretek





Bekötés

1.) Nyitójel bekötése (K1-K2 jobb-bal irányokba)

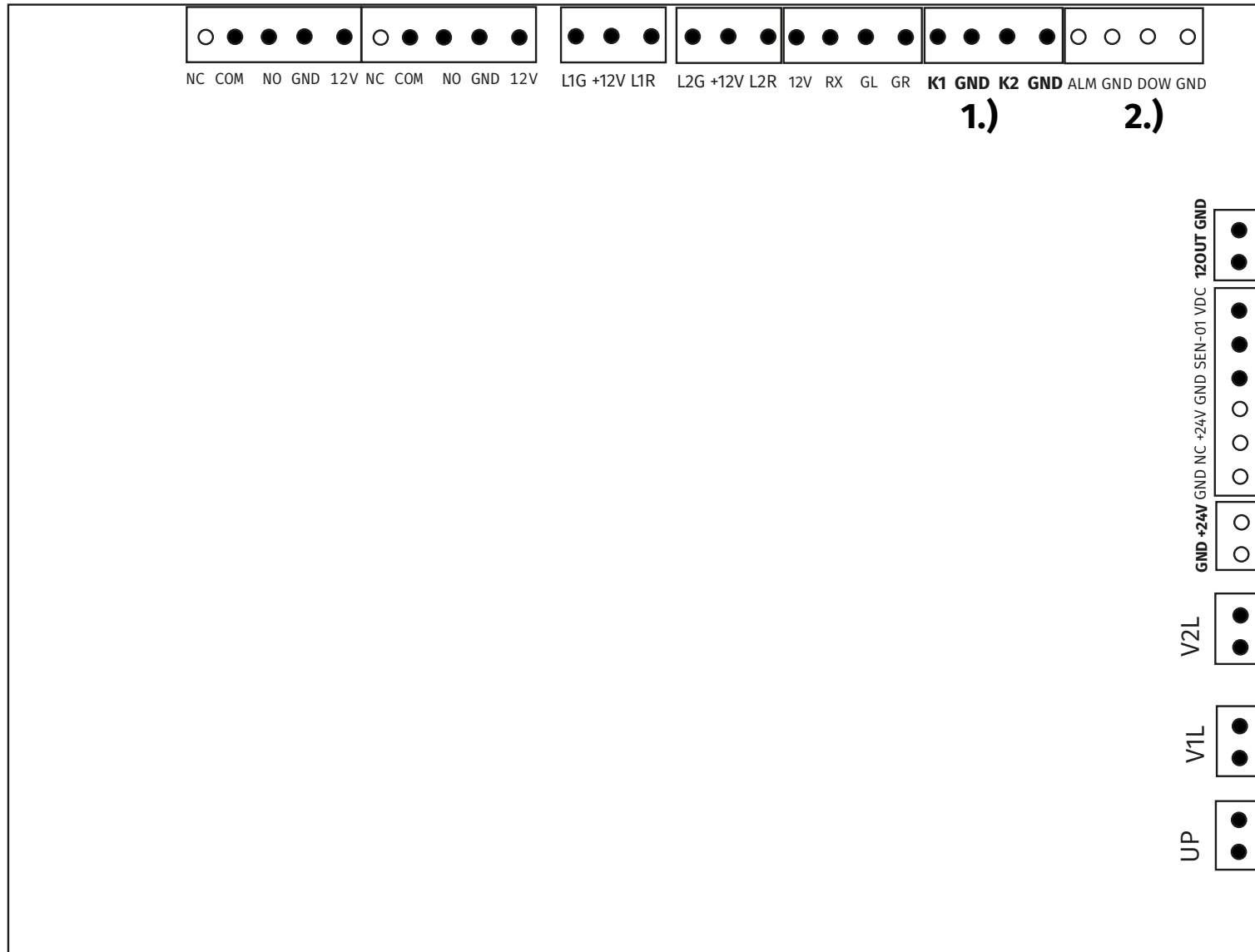
A **K1-GND** és a **K2-GND** csatlakozókba a nyitójelet adó RFID olvasót lehet bekötni. A **K1-GND** rövidre zárásával az egyik irányba nyit a forgóvilla, míg a **K2-GND** rövidre zárásával a másik irányba nyit a forgóvilla.

2.) ALM-GND csatlakozók bekötése

Az **ALM-GND** rövidre zárásával a forgóvilla leejti a kart.

3.) Hálózati táp bekötése a kismegszakítóba

A 24V DC-s tápegység a kismegszakítón keresztül csatlakozik a hálózatba. Kösse be a hálózati tápot a kismegszakítóba., és földelje le az eszközt.



FIGYELEM!

Amennyiben nincs tapasztalata elektromos berendezések bekötésében, úgy minden esetben kérje szakértő segítségét.

Az eszköz működésre kész, amennyiben a hálózati tápot beköti, akkor a nyitási irányok vezérlésére szolgáló csatlakozók megfelelő pontjait rövidre zárva az eszköz nyit.

Kompatibilis ajtóvezérlő: **CCA3-2-2**

A nyitási irányok vezérlésére **NO-COM szárazkontakt vezérlő kimenettel** rendelkező RFID olvasók alkalmasak.

24V-os tápegység bekötve