

# PB-19-NO

Kimagasló, pajzs nélküli nyomógomb

## Kép



## Leírás

A PB-19-NO egy NO visszajelzéssel rendelkező, fém, kimagasló nyomógomb.

## Tulajdonságok

•Kivitel:	Fém, kimagasló
•LED:	Nincs
•Nyomógomb típusa:	Mikrokapcsoló
•Védelem:	IP65
•Kapcsolás:	NO/COM

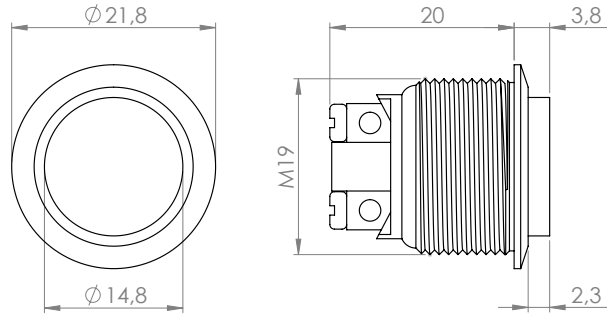
## Specifikáció

•Maximális kapcsolás:	2 A@ 36 V DC
-----------------------	--------------

## Bekötés

A nyomógomb hátoldalán 2 csavaros láb található, itt található a nyomógomb kimenete.

## Műszaki rajz



## Szerelési rajz

