

PBK-810A

Nyomógomb szálciszolt rozsdamentes pajzzsal

Kép



Leírás

A PBK-810A egy egyszerű mikrokapcsolós nyomógomb szálciszolt, rozsdamentes acél pajzzsal. Vezetékezésének köszönhetően könnyen beköthető. Szerelhető süllyesztetten, vagy kiemelő keret segítségével felületre.

PBK-810A
Nyomógomb tömör
alumínium pajzzsal
ADATLAP

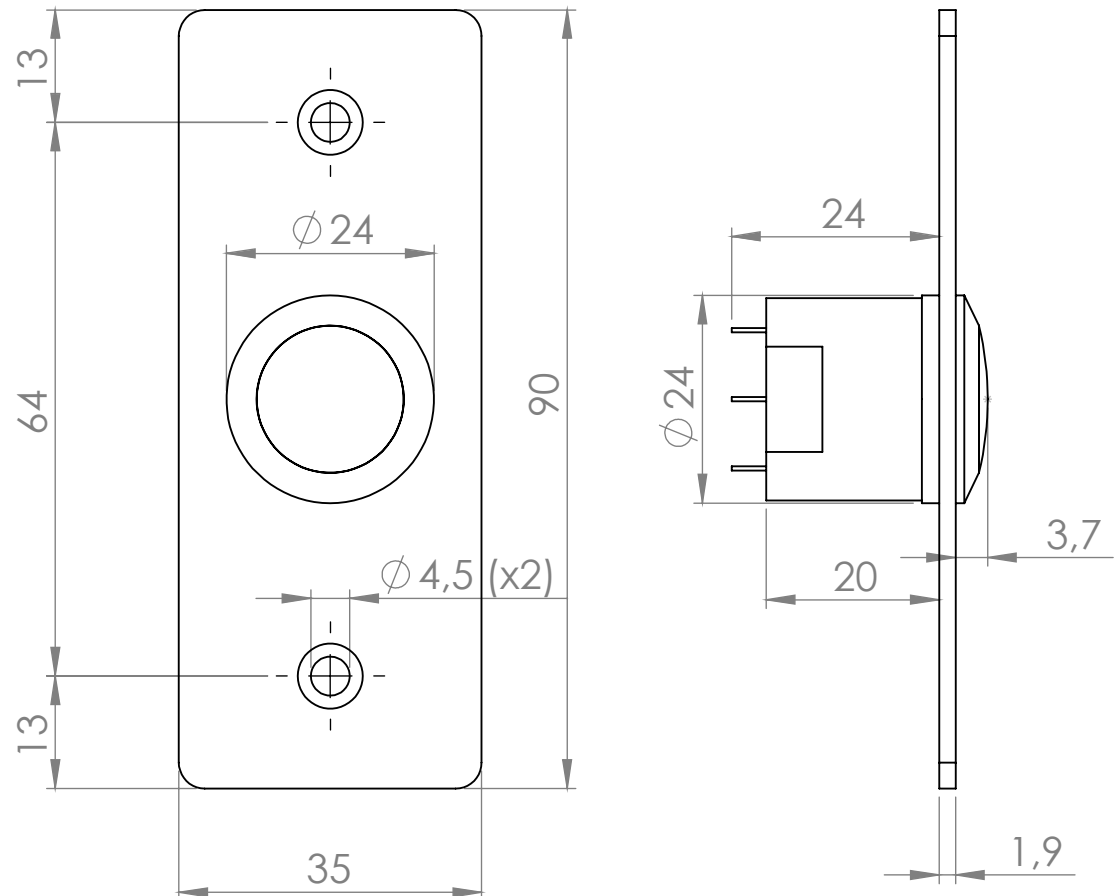
Tulajdonságok

- Nyomógomb típusa: Mikrokapcsolós
- Kapcsolás: NO/NC/COM
- Pajzs: Szálciszolt rozsdamentes
- Kiemelő keret: MBB-811A-M

Specifikációk

- Maximális kapcsolás: 5A@250V AC
- Élettartam: ~500 000 kapcsolás

Műszaki rajz



Bekötés

ZÖLD	NO
SÁRGA	NC
FEHÉR	COM

