

MBK-350ZL-W

Síkmágnes "ZL" konzolszett

Kép



Leírás

Az MBK-350ZL-W egy három részből álló konzolszett, az YM-350W típusú mágnesek szereléséhez. A „Z” konzol lehetővé teszi az ellendarab szerelését, az „L” konzol pedig a mágnes szerelését.

Specifikációk

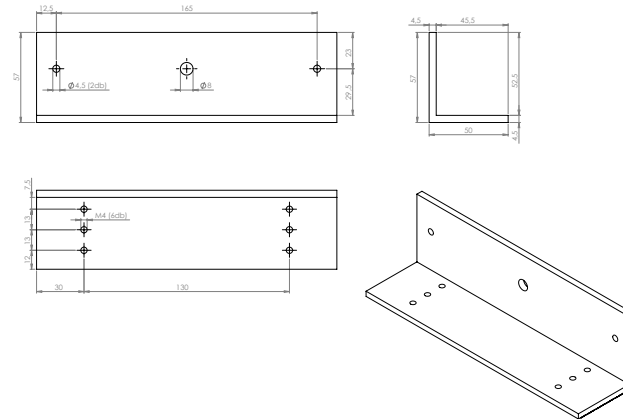
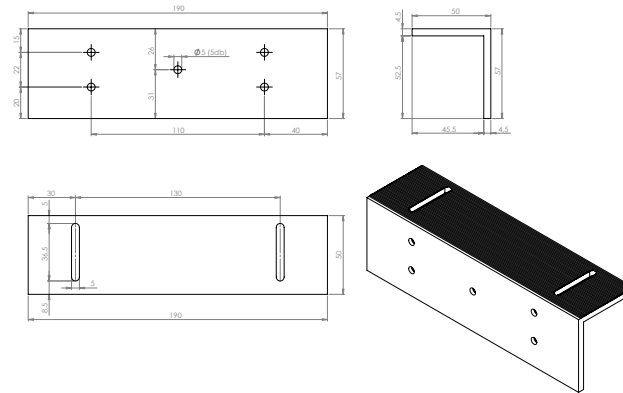
•Anyag:	Alumínium ötvözet
•Típus:	Z és L konzol
•Szerelés:	Felültre szerelhető
•Kompatibilis:	YM-350W
•Ajtó típusa:	Fa, fém, műanyag

Telepítés

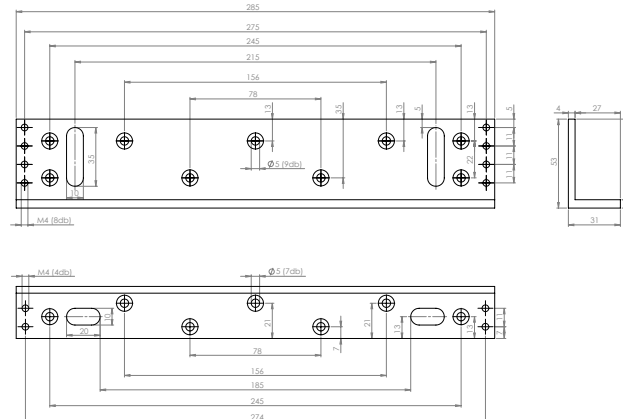
1. lépés: Rögzítse fel az „L” konzolt az ajtókeretre.
2. lépés: Rögzítse a síkmágnes az „L” konzolra.
3. lépés: Rögzítse a „Z” konzol alsó részét a nyíló részre.
4. lépés: Rögzítse az ellendarabot a „Z” konzol ellendarab tartó részére.
5. lépés: Szerelje össze a két „Z” idomot.

Műszaki rajzok

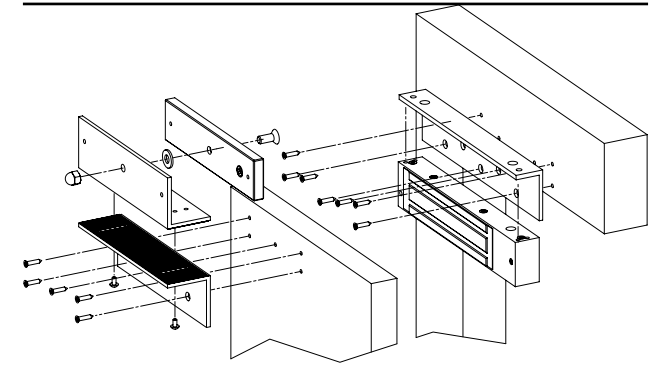
„Z” konzol



„L” konzol



Robbantott ábra



Összeszerelési rajz

