

YM-180H(LED)

Felületre szerelhető síktapadó mágnes

Kép



Leírás

A síkmágnesek ideális megoldást jelentenek minden típusú ajtóra. Ez a típusú zár vandálbiztos, kopó alkatrészeket nem tartalmaz, így biztonságosan üzemeltethető hosszú távon is. Az YM-180H(LED) egy 180 kg tartóerejű, felületre szerelhető síkmágnes, ideális ablakok, beltéri ajtók zárására.

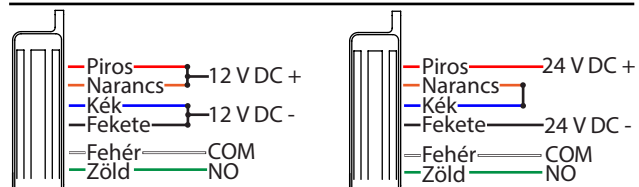
Tulajdonságok

- Elektronikát tartalmaz: Igen
- Szerelés: Felületre szerelhető
- Víz/cseppálló: Vízálló
- Visszajelzés: LED és ajtóállapot(NO)
- Javasolt használat: Ablakok, beltéri ajtók

Specifikáció

- Tápfeszültség: 12/24V DC
- Áramfelvétel: 420 mA (12 V DC)
- Tartóerő: 180 kg/1765 N
- Időzítés: -
- Optimális működési hőmérséklet: -20°C ~ +50°C

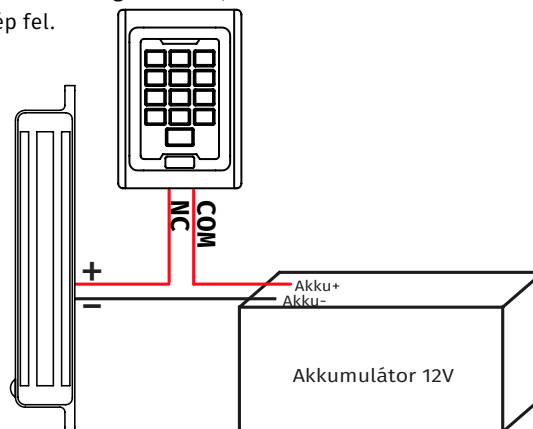
Bekötési útmutató



12 V DC: A mágnesben lévő tekercseket párhuzamosan kell kötni, ebben az esetben a piros és a narancs, valamint a kék és a fekete vezetékeket rövidre kell zárni.

24V DC: Sorba kell kötni a tekercseket, így a pirosra kell kötni a tápot, a feketére a GND-t, a narancs és kék vezetékeket pedig rövidre kell zárni.

A zöld és fehér vezetékek visszajelzésre szolgálnak, amennyiben a síkmágnes bezár, ezen a két vezetéken száraz kontakt lép fel.



Kompatibilitás

Konzol kiválasztása	Kifelé nyíló ajtó		
	széles tok	keskeny tok	széles tok/plafon
Szerelési környezet			
Szerelési mód	felületre		üvegajtó
Illusztráció			
Mágnes	sajátrögzítési pontjaival	sajátrögzítési pontjaival	sajátrögzítési pontjaival
Ellendarab	átmenő csavarral	MBK-180I-N	MBK-180M

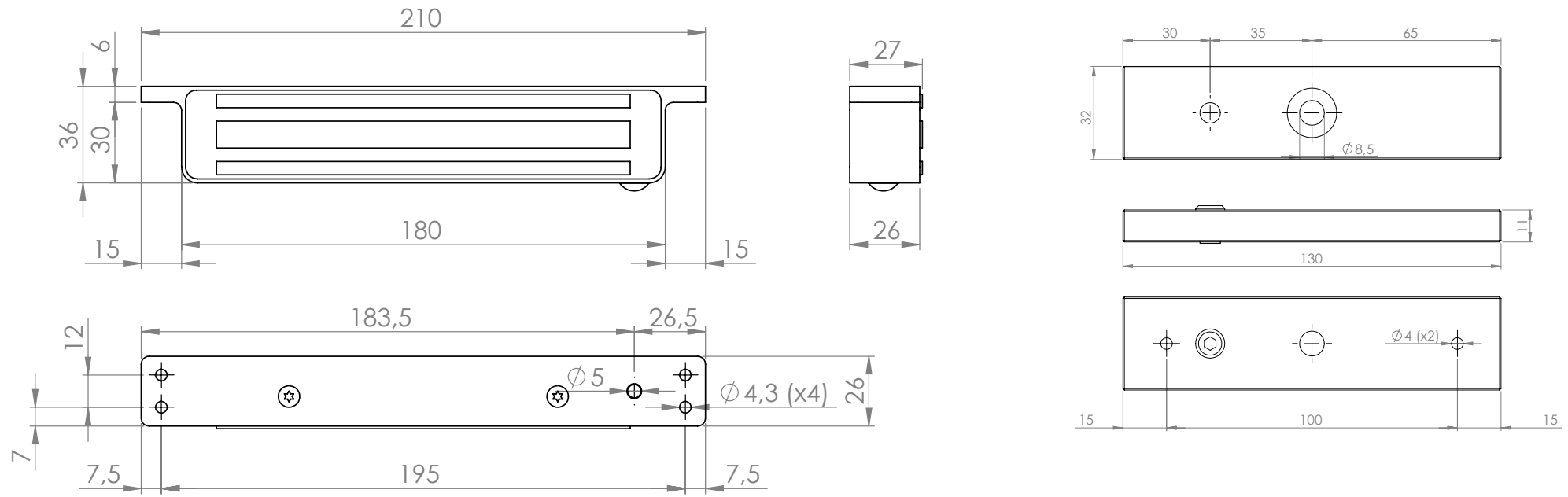
Telepítés

- Rögzítés során ügyeljen a megfelelő konzol kiválasztására.
- Az ellendarab rögzítése során az ellendarab alsó és felső szélén található nyílásba rögzítsük a két stiftet.
- Ügyeljen, hogy az ellendarabnak legyen mozgásteret, így rá tud feküdni stabilan a mágnesre.
- A mágnes a lehető legközelebb szerelje a fogantyúhoz, így lehet a legnagyobb tartóerőt elérni.
- A mágnes csak elektronikus úton vezérelhető, hagyományos mechanikus kilinccsel nem működik.

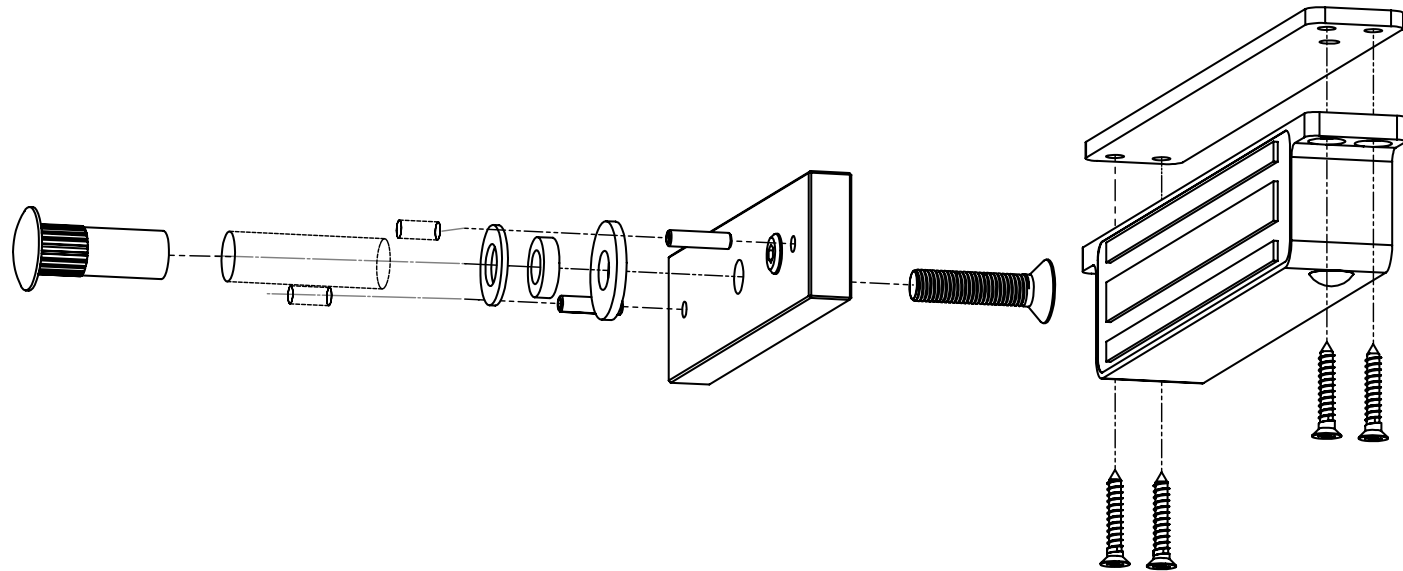
Hibaelhárítás

- Nem húz be a mágnes: Ellenőrizze, hogy az ellendarab stabilan rá tud-e feküdni a mágnesre, tud-e mozogni. Ha a mágnes egyáltalán nem "fogja" meg az ellendarabot, ellenőrizze a bekötést.
 - Berregő hangot ad ki a mágnes: A mágnes váltakozó feszültségről van táplálva. A síkmágneseket TILOS váltakozó feszültségről táplálni, kárt okozhat az elektronikában. Iktasson be egy vezérlőt (pl.:YV-100). Ez társasházi kaputelefonok esetén előfordulhat.
 - Nyitás után azonnal visszazár az ajtó: Mivel időzítést nem tartalmaz, ezért amint feszültséget kap a mágnes, visszazár. Iktasson be egy időzítőt (pl.: T-100, T-100R) vagy vezérlőt (pl.:YV-100).
- Egyéb hibával forduljon a termék forgalmazójához.

Műszaki rajz



Szerelési rajz



YM-180H(LED)
180 kg tartóerejű síkmágnés
ADATLAP