

DT607

2EASY kültéri egységek kis rendszerekhez

Leírás

A 2EASY egy egyszerűen telepíthető, és beköthető, 2 vezetékes kaputelefon rendszer. A BUS-os rendszerű kaputelefon képes audió, valamint videó rendszert is működtetni, különböző beépíthető moduljainak köszönhetően széleskörűen bővíthető a rendszer. Minden eszköz minden egyes 2EASY rendszerbe beköthető, így kompatibilitási problémák nem léphetnek fel. A DT607 típusú kültéri egységek, több kiszerelésben kaphatóak. Ideális kisebb, 1-4 lakású rendszerekhez.

Tulajdonságok

- Lakások száma: 1-4
- Kivitel: Cink ötvözet/Rozsdamentes acél
- Szerelés: Süllyesztett/Rátét
- Védelmi mutató: IP54
- Kamera látószög: 170°
- Nyitás módja: Felcsengetés, kártya
- Egyéb tulajdonságok: Névtábla, külső PIR modul csatlakozás
- Csomag tartalma: 2 mester, 5 RFID TAG (kártyaolvasós egység esetén)

Specifikáció

- Tápfeszültség: 24 V DC (BUS)
- Fogyasztás: Készlet: 0.8W, Működés: 3W
- Kamera: 1/2.7" 2Mpx, Fisheye, színes
- Zár vezérlés: 12 V DC, 250 mA, NO/NC
- Kártya típusa: 125kHz EM
- Kártyák száma: 320
- Olvasási távolság: Max. 3 cm
- Működési hőmérséklet: -20°C ~ +55 °C
- Méretek: Felületre: 176 x 90 x 27 mm
Süllyesztetten: 220 x 119 x 52 mm
- Vezetékezés: 2 vezeték, polaritás független

Típusok

DT607C-S1



1 lakásos
Felületre szerelhető
Kártyaolvasó nélkül

DT607C-S2



2 lakásos
Felületre szerelhető
Kártyaolvasó nélkül

DT607-ID-S1



1 lakásos
Felületre szerelhető
Kártyaolvasóval

DT607-ID-S2



2 lakásos
Felületre szerelhető
Kártyaolvasóval

DT607-ID-S3



3 lakásos
Felületre szerelhető
Kártyaolvasóval

DT607-ID-S4



4 lakásos
Felületre szerelhető
Kártyaolvasóval

DT607F-ID-S4



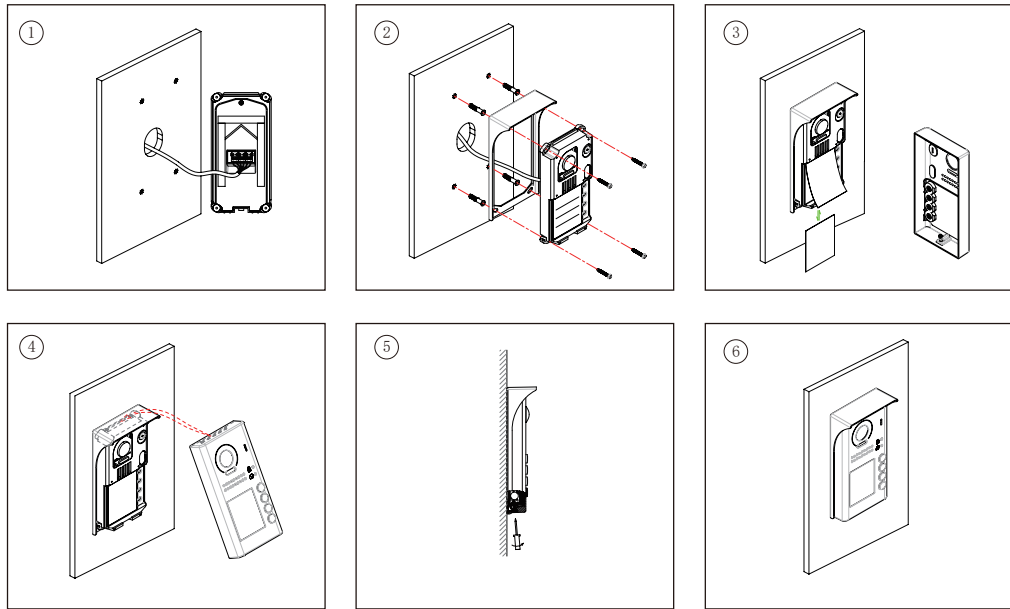
4 lakásos
Süllyesztve szerelhető
Kártyaolvasóval

DT607A-ID-S4

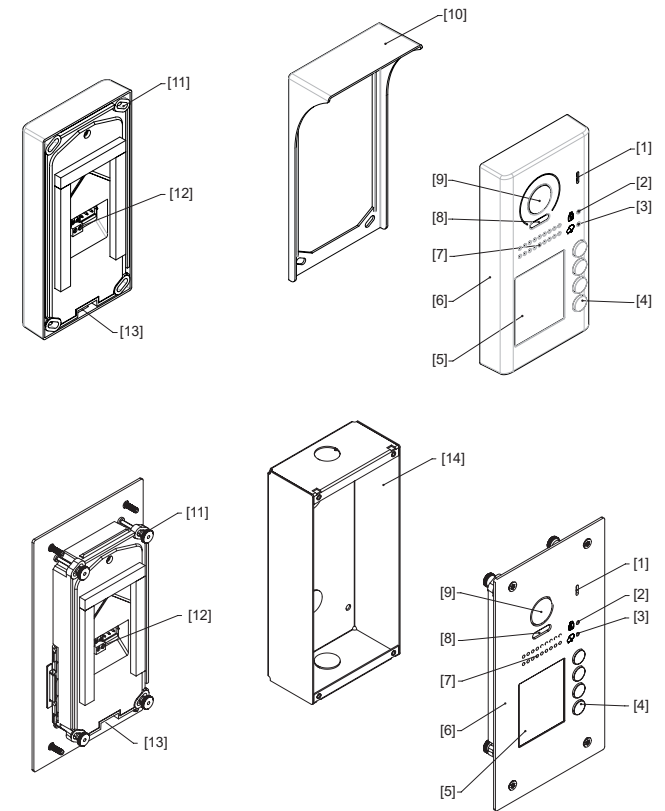
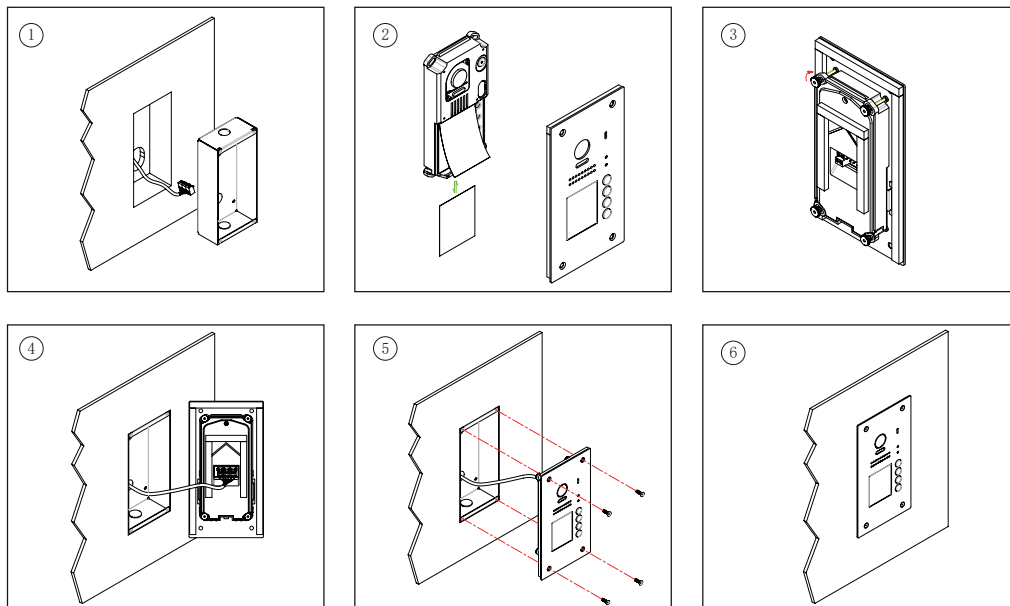


Audió egység, kamera nélkül
4 lakásos
Felületre szerelhető
Kártyaolvasóval

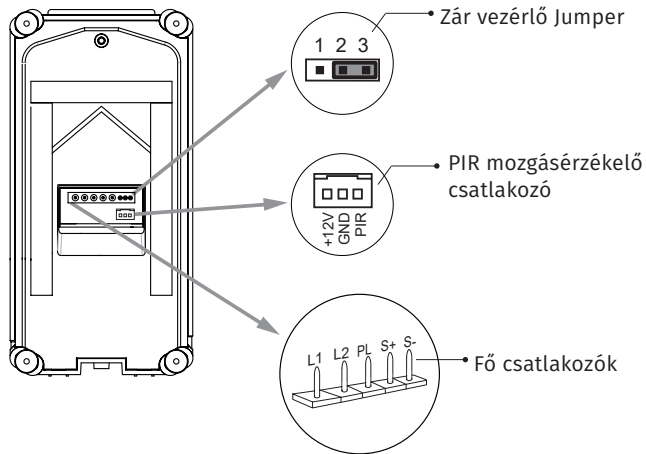
Rátét szerelés



Süllyesztett szerelés (DT607F)



- | | | |
|-------------------------|-------------------|--------------------|
| [1] Mikrofon | [5] Névtábla | [10] Esővédő |
| [2] Nyitás visszajelzés | [6] Elülső panel | [11] Rögzítő pont |
| [3] Hívás visszajelzés | [7] Hangszóró | [12] Csatlakozók |
| [4] Hívó gomb | [8] Éjszakai LED | [13] Csavar helye |
| | [9] Kamera lencse | [14] Szerelő doboz |



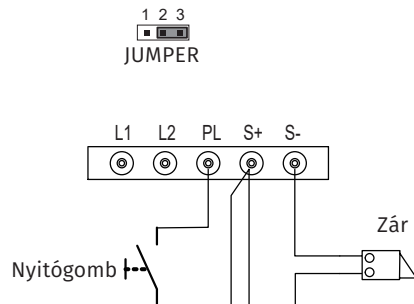
L1, L2 : Busz vonal, polaritás független.
 PL : Külső táp bemenet, + pólust kell rákötni
 S+ : Zár táp(+) kimenet.
 S- : Zár táp(-) kimenet. Csak akkor használatos, ha a kültéri egységről táplálja meg a zárat.

Zár bekötés

Belső megtáplálású zár

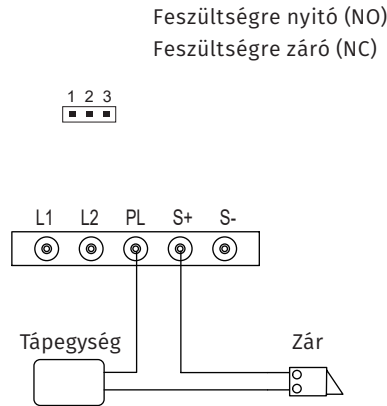
Feszültségre nyitó (NO) típusú zárral működik.
 Maximum 12V 250mA igényű elektromos zár használható.
 A JUMPER a 2-es és 3-as pozícióban legyen.
 A nyitógombos nyitás nem időzített!
 Ez a gyári alapértelmezett beállítás.

FIGYELEM! Ne használja ezt az üzemmódot 200-250 mA között-



Külső megtáplálású zár

A külső tápegységet a zárnak megfelelően kell megválasztani. A belső relé maximális kapcsolása:
 230V AC 1 A / 24V DC 1 A.
 A JUMPER-t le kell venni!
 Nyitási mód beállítása:

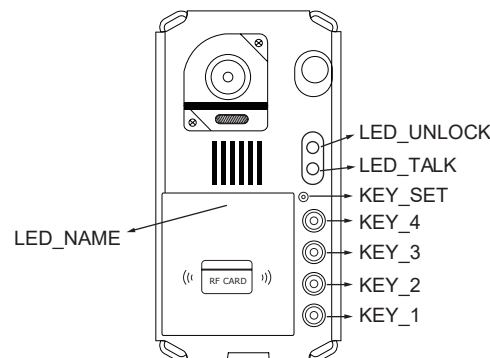


Rendszer kábelezése

A 2Easy kaputelefon rendszer hibátlan működéséhez 1 db CAT6E csavart érpár szükséges. Az ereket duplázni nem szabad!

Programozás

A beállítások elvégzéséhez le kell szedni a fém előlapot a szükséges gombokhoz való hozzáféréshez. A 2 LED és a berregő szolgál a beállítások visszajelzésére.



A kültéri egység címének beállítása

Nyomja meg a KEY_SET gombot egyszer. [LED-ek nem világítanak, 1 hosszú és egy rövid sípolás]
 Ezt követően a cím függvényében a következő gombot kell megnyomni:

- ID=0, 1. kültéri: KEY_1 [LED-ek nem világítanak, 1 hosszú sípolás]
- ID=1, 2. kültéri: KEY_2 [LED-ek nem világítanak, 2 rövid sípolás]
- ID=2, 3. kültéri: KEY_3 [LED-ek nem világítanak, 3 rövid sípolás]
- ID=3, 4. kültéri: KEY_4 [LED-ek nem világítanak, 4 rövid sípolás]

A beállítás módban a névlista háttér világítása folyamatosan villog. Tétlenség esetén 10 másodperc után kilép ebből a módból. A KEY_SET gombot 4x megnyomva manuálisan kiléphet a beállító módból.

Hívó mód beállítása

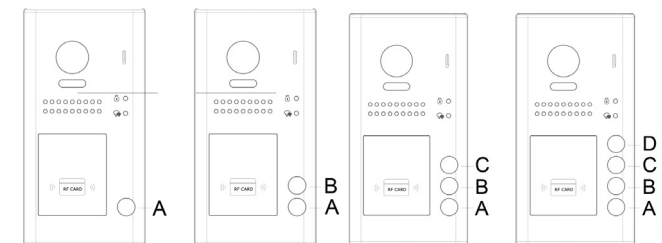
2 nyitási mód van: a normál és csoportos. A normál az alapértelmezett.

Normál hívó mód:

- A gomb: 01 című beltéri egységet hívja.
- B gomb: 02 című beltéri egységet hívja.
- C gomb: 03 című beltéri egységet hívja.
- D gomb: 04 című beltéri egységet hívja.

Csoportos hívó mód:

- A gomb: Az összes monitort hívja 00-tól a 15-ös címig.
- B, C, D gomb: Az összes monitort hívja 16-tól a 31-es vvcímig.



Nyomja meg a KEY_SET gombot kétszer. [LED_TALK világít, 1 hosszú és egy rövid sípólás]

KEY_1 megnyomására: normál mód [LED_TALK világít, 1 hosszú sípólás]
KEY_1 újra megnyomására: csoportos mód [LED_TALK világít, 2 rövid sípólás]

Amíg a beállítás módban van a KEY_1 nyomogatásával folyamatosan válthat a módok között.
A beállítás módban a névlista háttér világítása folyamatosan villog. Tétlenség esetén 10 másodperc után kilép ebből a módból. A KEY_SET gombot 3x megnyomva manuálisan kiléphet a beállító módból.

A kamera felbontásának beállítása

Alacsony és magas (gyári alapértelmezett) felbontás közül választhat.

Nyomja meg a KEY_SET gombot kétszer. [LED_TALK világít, 1 hosszú és egy rövid sípólás]

KEY_2 megnyomására: magas felbontás [LED_TALK világít, 1 hosszú sípólás]
KEY_2 újra megnyomására: alacsony felbontás [LED_TALK világít, 2 rövid sípólás]

Amíg a beállítás módban van a KEY_2 nyomogatásával folyamatosan válthat a módok között.
A beállítás módban a névlista háttér világítása folyamatosan villog. Tétlenség esetén 10 másodperc után kilép ebből a módból. A KEY_SET gombot 3x megnyomva manuálisan kiléphet a beállító módból.

Zár nyitási beállítása

Feszültségre nyitó (NO) [gyári alapértelmezett]) és feszültségre záró (NC) mód lehetséges.

Nyomja meg a KEY_SET gombot háromszor. [LED_UNLOCK világít, 1 hosszú és egy rövid sípólás]

KEY_1 megnyomására: NO mód [LED_UNLOCK világít, 1 hosszú sípólás]
KEY_1 újra megnyomására: NC mód [LED_UNLOCK világít, 2 rövid sípólás]

Amíg a beállítás módban van a KEY_1 nyomogatásával folyamatosan válthat a módok között.

A beállítás módban a névlista háttér világítása folyamatosan villog. Tétlenség esetén 10 másodperc után kilép ebből a módból. A KEY_SET gombot 2x megnyomva manuálisan kiléphet a beállító módból.

Nyitási idő beállítása

Az alapértelmezett idő 1 másodperc. 1-99 másodpercig állíthatja.

Nyomja meg a KEY_SET gombot háromszor. [LED_UNLOCK világít, 1 hosszú és egy rövid sípólás]

Nyomja meg és tartsa nyomva a KEY_2 gombot ameddig az időzítést szeretné.
[LED_UNLOCK világít, rövid csigások amíg nyomva tartja]

Az eszköz másodpercenként csipog segítségként a pontos beállításhoz.

A névtábla világításának beállítása

3 mód közül választhat: bekapcsolva (gyári alapértelmezett), kikapcsolva, automatikus.

Nyomja meg a KEY_SET gombot háromszor. [LED_UNLOCK világít, 1 hosszú és egy rövid sípólás]

KEY_3 megnyomására: bekapcsolva [LED_UNLOCK világít, 1 hosszú sípólás]
KEY_3 újra megnyomására: kikapcsolva [LED_UNLOCK világít, 2 rövid sípólás]
KEY_3 újra megnyomására: automatikus [LED_UNLOCK világít, 3 rövid sípólás]

Amíg a beállítás módban van a KEY_3 nyomogatásával folyamatosan válthat a módok között.

A beállítás módban a névlista háttér világítása folyamatosan villog. Tétlenség esetén 10 másodperc után kilép ebből a módból. A KEY_SET gombot 2x megnyomva manuálisan kiléphet a beállító módból.

Az éjszakai LED világításának beállítása

3 mód közül választhat: bekapcsolva, kikapcsolva, automatikus (gyári alapértelmezett).

Nyomja meg a KEY_SET gombot háromszor. [LED_UNLOCK világít, 1 hosszú és egy rövid sípólás]

KEY_4 megnyomására: bekapcsolva [LED_UNLOCK világít, 1 hosszú sípólás]
KEY_4 újra megnyomására: kikapcsolva [LED_UNLOCK világít, 2 rövid sípólás]
KEY_4 újra megnyomására: automatikus [LED_UNLOCK világít, 3 rövid sípólás]

Amíg a beállítás módban van a KEY_4 nyomogatásával folyamatosan válthat a módok között.

A beállítás módban a névlista háttér világítása folyamatosan villog. Tétlenség esetén 10 másodperc után kilép ebből a módból. A KEY_SET gombot 2x megnyomva manuálisan kiléphet a beállító módból.

Hívás visszjelző hang beállítása

3 mód közül választhat: egyszeri (gyári alapértelmezett), folyamatos, kikapcsolva.

Nyomja meg a KEY_SET gombot négyszer. [Mindkét LED világít, 1 hosszú és egy rövid sípólás]

KEY_1 megnyomására: egyszeri [Mindkét LED világít, 1 hosszú sípólás]
KEY_1 újra megnyomására: folyamatos [Mindkét LED világít, 2 rövid sípólás]
KEY_1 újra megnyomására: kikapcsolva [Mindkét LED világít, 3 rövid sípólás]

Amíg a beállítás módban van a KEY_1 nyomogatásával folyamatosan válthat a módok között.

A beállítás módban a névlista háttér világítása folyamatosan villog. Tétlenség esetén 10 másodperc után kilép ebből a módból. A KEY_SET gombot 1x megnyomva manuálisan kiléphet a beállító módból.

Kártyák hozzáadása és törlése

Mesterkártyákkal adhatóak hozzá és törölhetőek a nyitó kártyák. Ezekből két féle van:

Hozzáadó (MASTER CARD ADD) és törlő (MASTER CARD DELETE).

A kártyákat a csomag tartalmazza. Készíthetők új mester kártyák, ekkor a régiek már nem fognak működni.

Mester kártyák létrehozása

Az eszköz bekapcsolása után 10 másodpercen belül 3 másodpercig tartsa nyomva a KEY-SET gombot. [LED-ek nem világítanak, 1 hosszú és egy rövid sípolás]

Nyomja meg a KEY_2 gombot egyszer [A LED_UNLOCK 1x felvillan, 1 hosszú sípolás]

Húzza le a mester hozzáadónak szánt kártyát az olvasón.

[LED_UNLOCK 2x felvillan, 2 rövid sípolás]

Ez után húzza le a mester törlőnek szánt kártyát az olvasón.

[LED_UNLOCK 3x felvillan, 3 rövid sípolás]

Nyitó kártyák hozzáadása

Húzza le a mester hozzáadó kártyát az olvasón.

[LED_TALK világít, 1 hosszú és 1 rövid sípolás]

Ez után húzza le egymás után a hozzáadni kívánt kártyákat.

[LED_TALK felvillan, 1 hosszú sípolás]

Ha befejezte újra húzza le a mester tanító kártyát.

[LED-ek kialszanak, 1 rövid és 1 hosszú sípolás]

Nyitó kártyák törlése

Húzza le a mester törlő kártyát az olvasón.

[LED_UNLOCK világít, 1 hosszú és 1 rövid sípolás]

Ez után húzza le egymás után a törölni kívánt kártyákat.

[LED_UNLOCK felvillan, 1 hosszú sípolás]

Ha befejezte újra húzza le a mester törlő kártyát.

[LED-ek kialszanak, 1 rövid és 1 hosszú sípolás]

Az összes kártya törlése

Húzza le a mester törlő kártyát az olvasón.

[LED_UNLOCK világít, 1 hosszú és 1 rövid sípolás]

Ez után húzza le a mester hozzáadó kártyát.

[Mindkét LED világít, 1 hosszú és 1 rövid sípolás]

Újra húzza le a mester hozzáadó kártyát.

[LED-ek villognak amíg a művelet kész, 1 rövid sípolás]

Mozgásérzékelés

A beállítástól függően, mozgás érzékelés esetén, a kültéri egység aktiválja a zárat vagy a világítást.

A beltéri egységen állítható be.

