

SBUTTON6-DRY

Egy relés adó-vevő szett, 1 darab adóval.

Kép



Leírás

SButton6-Dry egy 433MHz-s vezeték nélküli adó-vevő páros. Két változat érhető el a termékből: Nedves kontaktusos vezérlésű (SButton6-wet) nincs áramköri leválasztása maximum 3A-s terheléssel, illetve a Száraz kontaktusos vezérlésű (SButton6-Dry) leválasztó áramkörrel maximum 5A-s terheléssel.

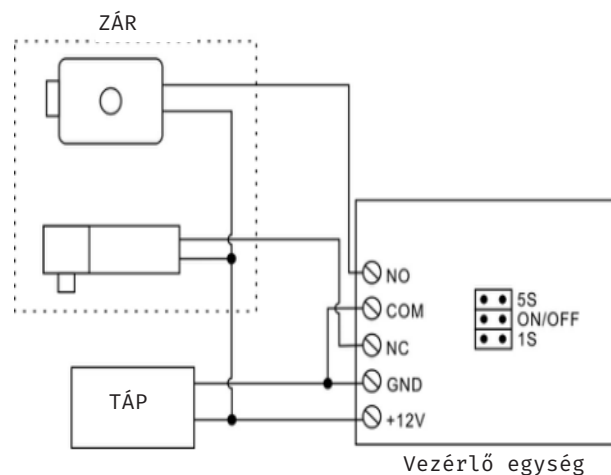
Tulajdonságok

- Típus: Ugró kódos
- Kimenetek: Száraz kontakt (NO/NC/COM)
- Méret: Adó: 83x40x10 mm
Vevő: 34,5x47,5x10 mm
- Üzem módok: Időzített (1/5 másodperc)
Bistabil

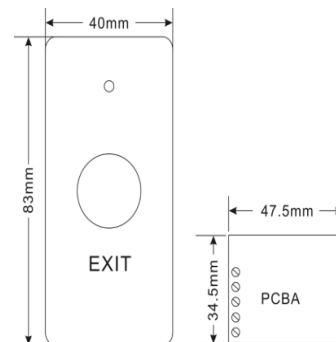
Specifikáció

- Tápfeszültség: 12V DC
- Áramfelvétel: 8 mA
- Maximális kapcsolás: 5A @ 250Vac
- Működési távolság: ~50 méter
- Működési frekvencia: 433,92MHz
- Memória kapacitás: 6 adó

Bekötés



Műszaki rajz



Programozás

Párosítás:

Vezérlőn található párosítás gombot 3 másodpercig kell nyomni majd a LED folyamatosan ég ekkor a vezeték nélküli gombon a nyitógombot nyomja meg egyszer ekkor a párosítás létrejön.

Nyitógomb törlése:

Vezérlőn található párosítás gombot nyomja 5 másodpercig, a led elkezd gyorsan villogni ekkor az eszközről a párosított gombok törlődnek.

Működési módok

A vezérlőn található 3 darab jumper. 5S abban az esetben ha ez a jumper fel van helyezve akkor a készülék 5 másodperces időzítéssel működik. 1S ebben az esetben 1 másodperces időzítéssel működik az eszköz. ON/OFF jumperrel pedig a Időzített illetve a bistabil üzemmódok között lehet váltani.w