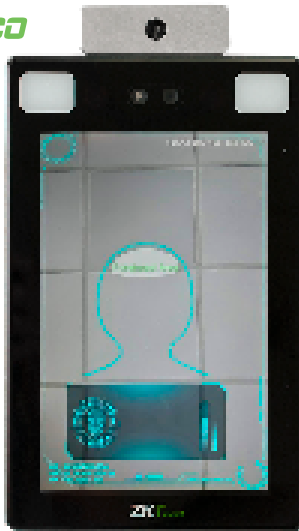


# PROFACE-X-TD

Maszkérzékelős arc és tenyérfelismerős testhőmérséklet érzékelő

## Imagine

ZKTeco



## Leírás

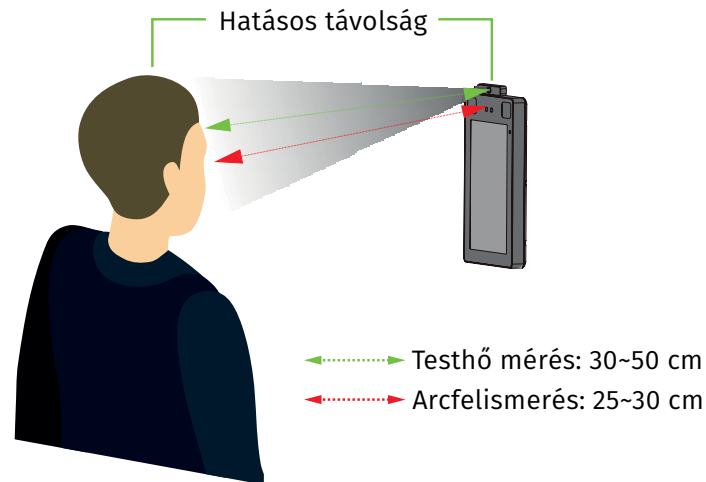
A Proface-X-TD egy korszerű beléptető rendszer, arc-, és tenyérfelismerő beléptetési módokkal. Az eszközön futó fejlett arcfelismerő algoritmus lehetővé teszi a maszkfelismerő funkciót, továbbá képes a testhőmérséklet detektálására is, mindezt rendkívül gyorsan (<0,3 mp), és nagy pontossággal, ezzel eleget téve a higiéniai elvárásoknak. A tenyérfelismerés hibás riasztási arány (FAR) kevesebb mint 0.01%, míg a hibás elutasítási arány (FPP) 1% alatt van.

A 8 hüvelykes színes IPS LCD érintőképernyő és az új firmware, valamint a rendkívül barátságos menü lehetővé teszi a berendezés egyszerű használatát olyan műveletekhez, mint például a felhasználói menedzsment, a beléptető rendszer paramétereinek beállítása, a jelentések lekérdezése stb. A berendezés audio riasztásokat és utasításokat, mért hőmérsékleti statisztikákat, jelentéseket és nyilvántartásokat tartalmaz a mért rendellenes hőmérsékletről.

## Tulajdonságok

- Kompatibilis a ZKBioAcces, ZKBioSecurity szoftverekkel
- 8"-es nagy fényerősségű (400lux) IPS LCD érintőképernyő, amely nagy láthatóságot biztosít erős fényben
- 2 MP CMOS kamera WDR támogatással
- Távolságérzékelő (2,5m)
- Arc-, tenyér-, maszkfelismerés
- ≤0.3 másodperces válaszdíó
- Képes kivédeni a 2D és 3D-s megtévesztéseket, legyen az nyomtatott fotó, videó vagy maszk
- Érintésmentes testhőmérséklet mérés
- A hőmérséklet mérési tartománya 34 ° C - 45 ° C
- Pontosság ± 0,3 ° C
- Mérési távolság 30 ~ 50cm
- Magas testhőmérséklet mérése esetén hangjelzés
- Modern, felhasználó barát és interaktív grafikus felület
- Falra is szerelhető
- Beltéri használatra, állandó hőmérsékleten, erős légáram nélkül, közvetlen napfénytől védve javasoljuk

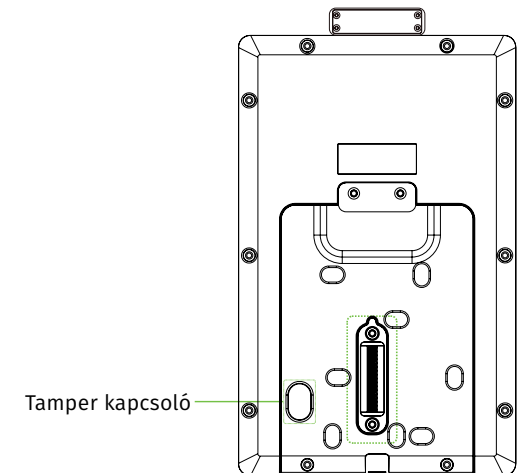
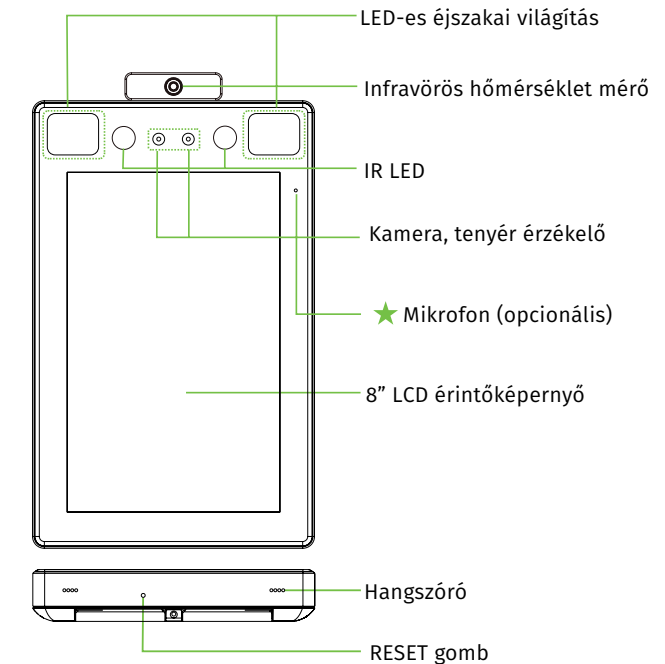
## Használati távolság



### \*Figyelem:

- A védőmaszk miatt az arc alapú azonosítási hiba növekedhet. Ajánlatos ellenőrizni azon belépő személyek tenyerét akik védőmaszkot viselnek.
- Ajánlott beltéri telepítésre, közvetlen napsugárzástól védvet, erős légáramtól mentes területeken.
- A hőmérséklet-mérési adatok csak referenciaként szolgálnak, nem orvosi felhasználásra.

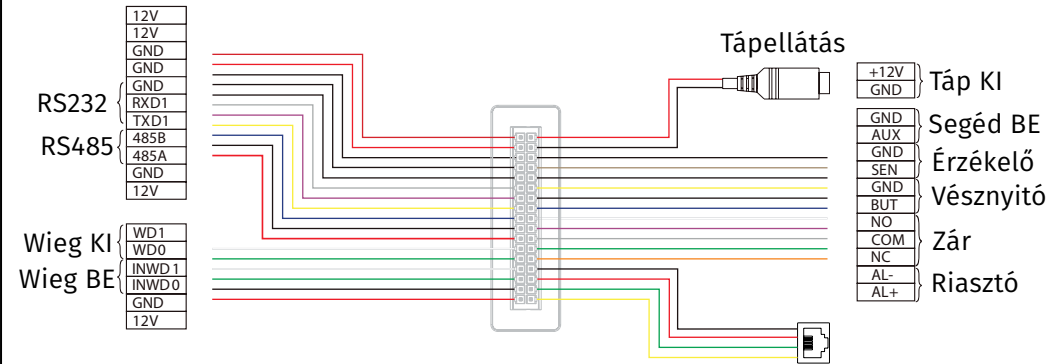
## Az eszköz részei



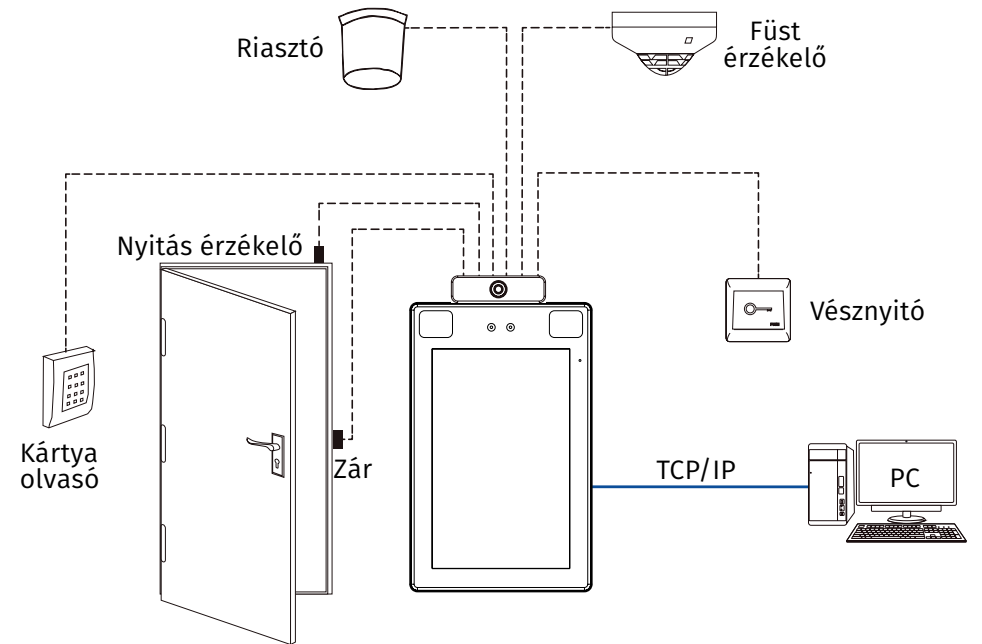
## Specifikációk

Kapacitás	
Felhasználók száma	50,000
Arcképek	30,000
Tenyér	5,000
Esemény fotók	10,000
Feketelistás képek	500
ATT képek	750
Eseménynapló	1,000,000
Egészségügyi védelmi intézkedések	
Testhőmérséklet mérés	Van
Maszk felismerés	Van
Mérési távolság	30 ~ 50cm
Pontosság	±0.3°C
Mérési tartomány	34°C ~ 45°C
Csatlakoztatható interfészek	
Relé kimenet	NO-COM-NC, max. 2A/30V DC
riasztó kimenet	Van
Vésznyitó / ajtóérzékelő	Van
Segédolvasó bemenet	Van
Kommunikáció	
Vezetékes	TCP/IP, Wiegand BE/KI, RS485, RS232
Általános	
Tápfeszültség / Áramfelvétel	12V DC/3A
Processzor	900MHz Dual Coare AI CPU
Kijelző	8 ", nagy megvilágítású (400lux)
Memória	512Mb RAM, 8Gb Flash
Kamera	2MP CMOS, WDR támogatással
Arcfelismerő algoritmus	ZKLiveFace 5.8
Tenyérfelismerés hibaszázalék	FAR ≤0,01%; FRR ≤1%
Működési hőmérséklet	16°C ~ 32°C
Páratartalom tűrés	≤93%
Hőmérséklet tűrés	-40°C ~ 65°C
Méret	227 x 143 x 26.1 mm
Anyaga	alumínium ötvözet
Nettó súly	853 g

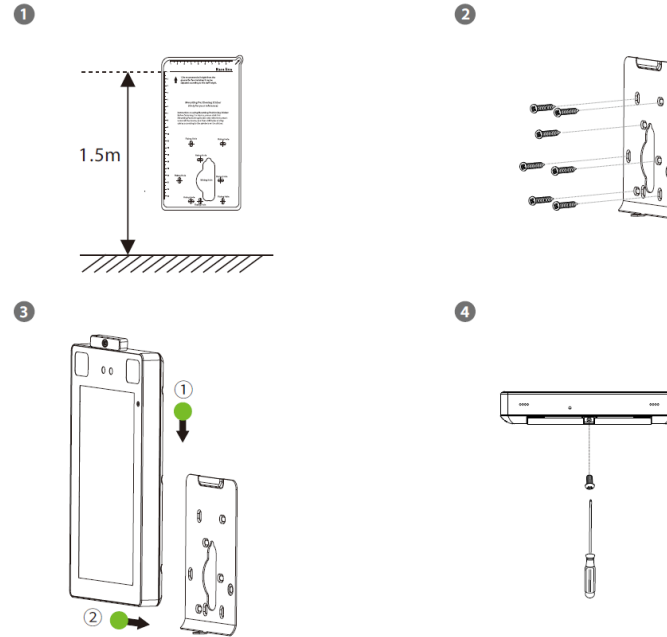
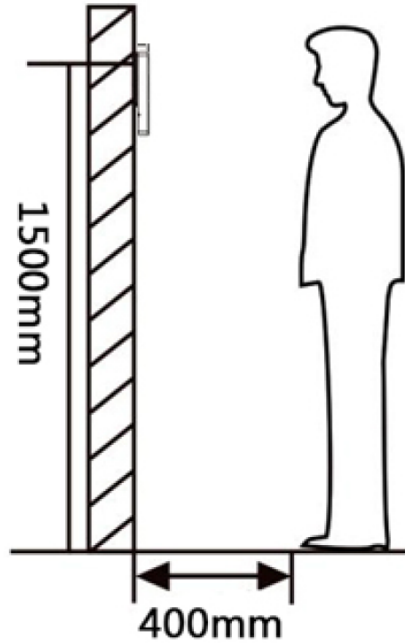
## Vezetékek



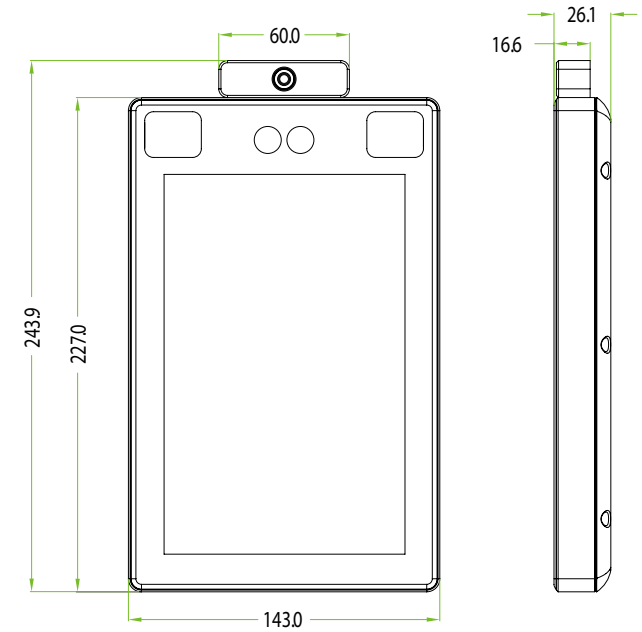
## Alkalmazás



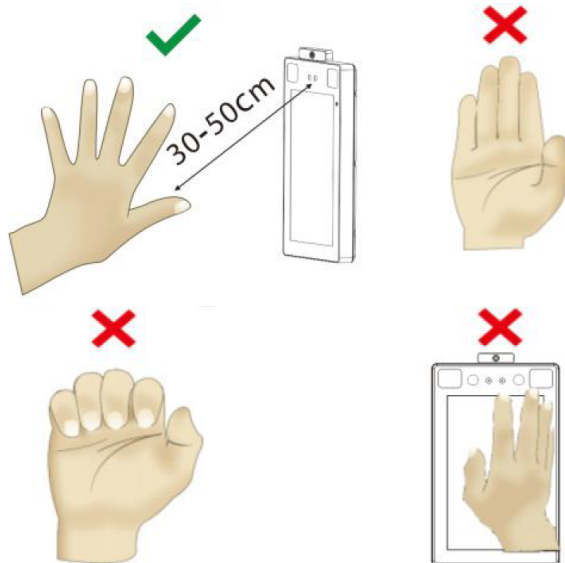
## Telepítés



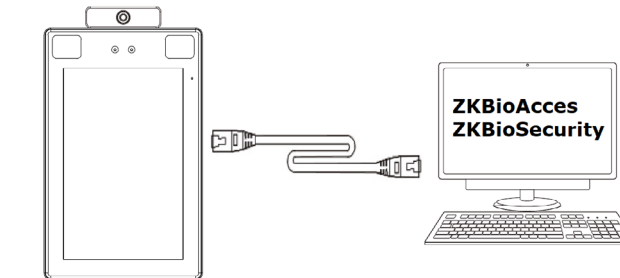
## Méretetek



## A tenyér elhelyezése

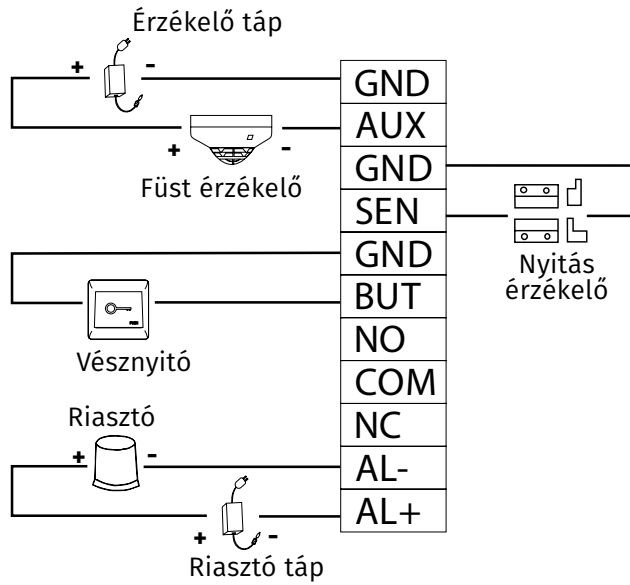


## Összeköttetés PC-vel

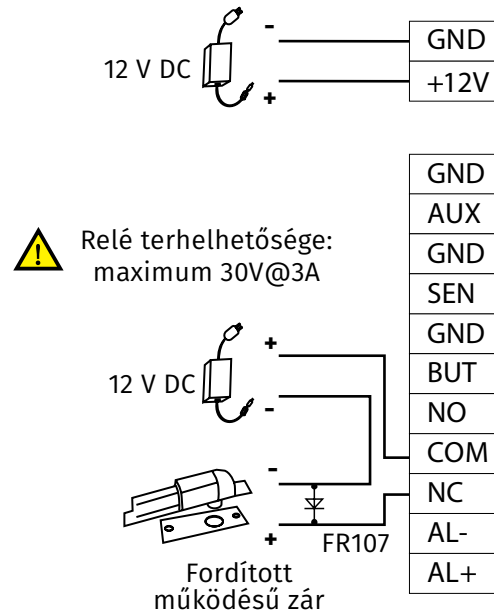


Adresa IP Default: 192.168.1.201  
Subnet mask: 255.255.255.0

## Nyitás érzékelő, vésznyitó, riasztó

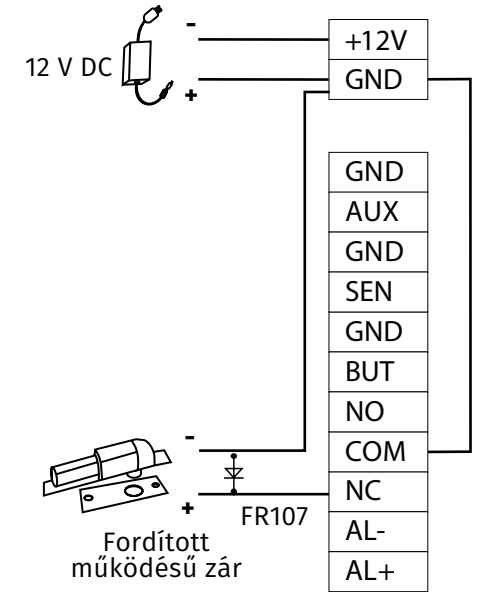


## Elektromos zár bekötése saját tápról

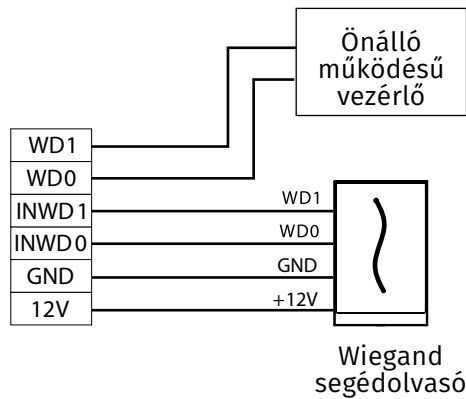


⚠ Figyeljen oda a helyes polarításra!

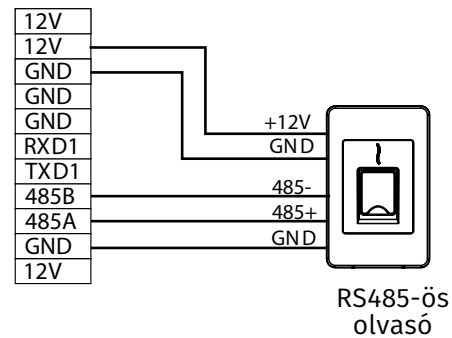
## Elektromos zár bekötése közös tápról



## Wiegand segédolvasó be és kimenetek



## RS485 olvasó csatlakoztatása



## Sorompó csatlakoztatásaw

