

YK-PB-M-ZL

INOX lengőkapu

Kép



Leírás

A mechanikus lengőkapukat olyan helyre célszerű telepíteni, ahol az átjárókat nem szükséges elektronikus úton ellenőrizni, azonban a személyi forgalom terelésére igényt tart.

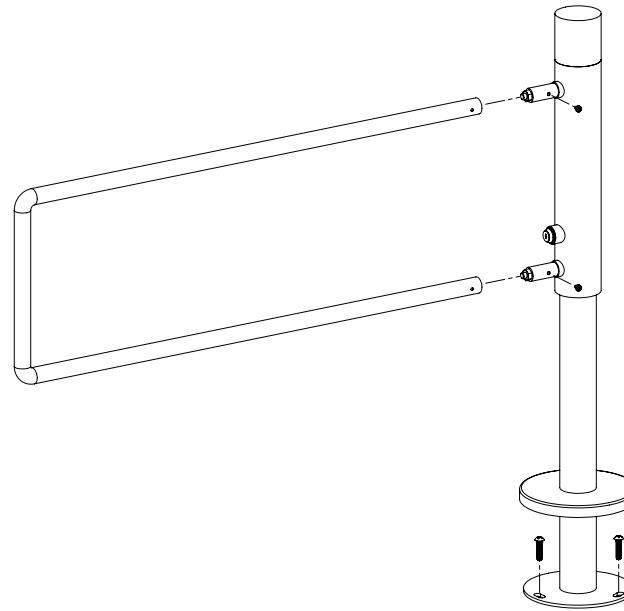
Az YK-PB-M-ZL egy kétirányú INOX lengőkapu. Kulcs segítségével a középpontban (90°-nál) zárható.

A lengőkapu rendelkezik pánik funkcióval, ennek köszönhetően vészhelyzet esetén a zár letörhető. Ehhez 80 cm-es erőkar esetén 300, 90 cm-es erőkar esetén pedig 266 N erő kifejtésre van szükség. Ennek köszönhetően menekülési útvonalakba is telepíthető.

Tulajdonságok

•Kivitel:	INOX
•Áthaladás:	Kétirányú
•Reteszelés:	Mechanikus (kulccsal)
•Rugós visszatérítés:	Nincs
•Menekülő útvonalba:	Telepíthető
•Felhasználási javaslat:	Áruszállítás, mozgássérült bejárat, menekülőutak

Szerelési rajz



KARBANTARTÁS SZÜKSÉGES!

Az eszköz karbantartása szükséges, és nem elhanyagolható tevékenység. Az eszköz szakszerű telepítése a telepítő cég feladata és felelőssége.

A rendszeres karbantartást igénylő eszközök karbantartására az eszközt telepítő céggel tudnak karbantartási szerződést kötni.

Telepítés után a gyári védő fóliát maradéktalanul távolítsák el, majd denaturált szeszes törlővel törölgék tisztára a felületet. Ezek után használjanak nemesacél (INOX) ápolót. Fújják át a termék felszínét, majd hagyják az ápolót megszáradni.

A mechanikus lengőkapuk rendszeres felülvizsgálatot nem igényelnek, de ettől függetlenül ajánlott a rendeltetésszerű működést felülvizsgálni.

Az INOX felület a környezeti, valamint az időjárásból fakadó hatások miatt rendszeres ápolást igényel.

Beltéri telepítés esetében **maximum 12** havonta.

Kültéri telepítés esetében **maximum 6** havonta.

Extrém környezetben **gyakoribb időközönként**.

Bővebb útmutatásért töltsék le a honlapunkon a termék mellé csatolt **Karbantartási útmutatót**.

YK-PB-M-ZL
INOX lengőkapu
ADATLAP

