

TSK-830A(LED)

Érintésérzékelő nyomógomb

Kép



Leírás

A TSK-830A(LED) egy műanyag házas, felületre szerelhető, kapacitív, közelítő érzékelős nyomógomb. Működéséhez 12 V DC tápfeszültség szükséges, rendelkezik NO/NC/COM relés, száraz kontakt kimenetekkel. Gomb megnyomása esetén a LED pirosról zöldre vált.

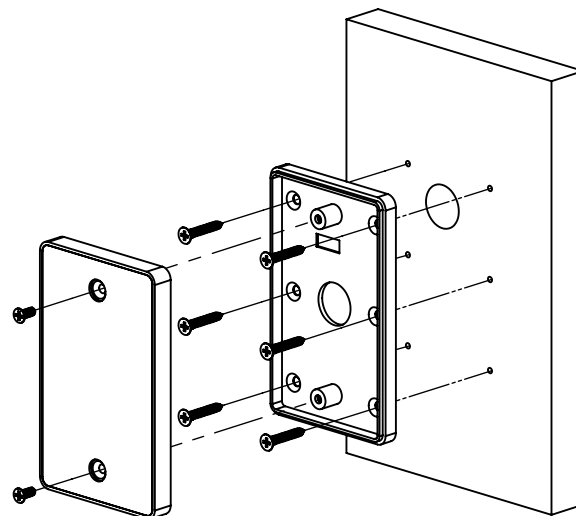
Tulajdonságok

•Kivitel:	Műanyag
•Nyomógomb típusa:	Kapacitív
•Védelem:	IP68
•Szerelés:	Felületre szerelhető
•Működés:	Impulzus
•LED színe:	Piros-zöld
•Kapcsolás:	NO/NC/COM

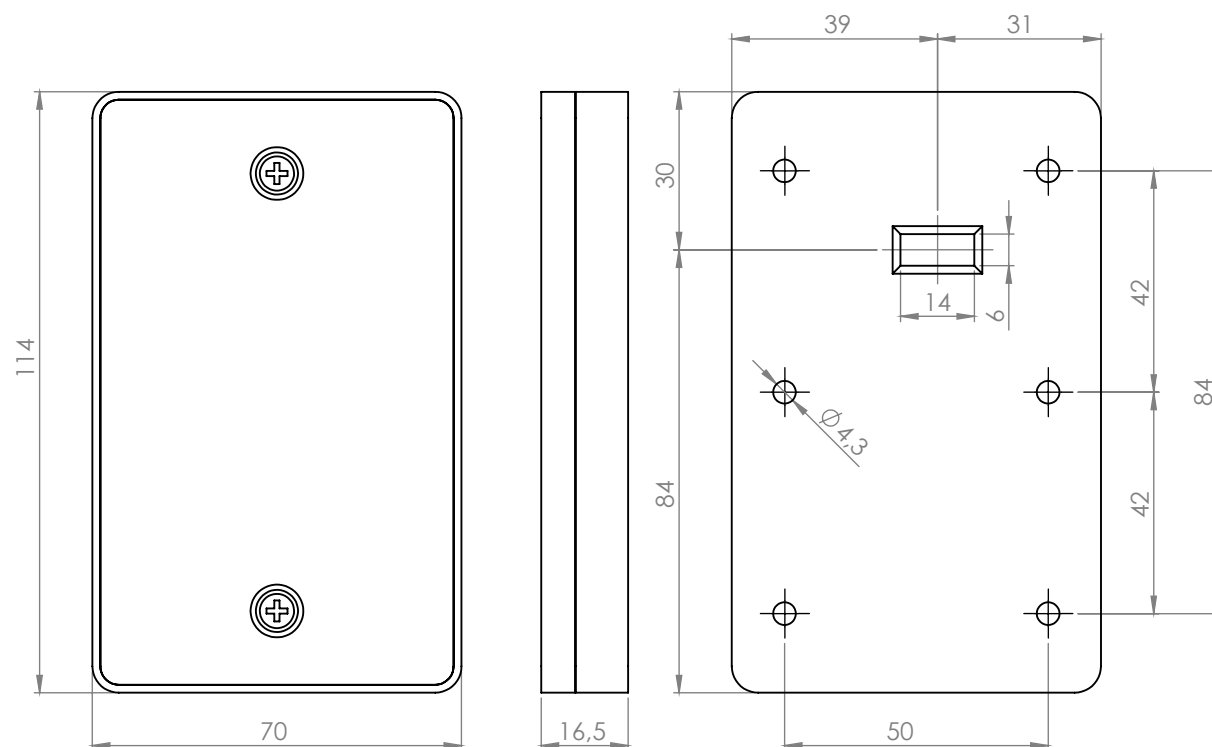
Specifikáció

•Tápfeszültség:	12 V DC
•Nyugalmi áramfelvétel:	13 mA
•Működési áramfelvétel:	70 mA
•Maximális kapcsolás:	3A@30 V DC

Szerelési rajz



Műszaki rajz



Bekötés

PIROS	+12 V DC
FEKETE	GND
SÁRGA	COM
FEHÉR	NC
ZÖLD	NO

