

HLA-5500

Proximity kártyás szállodai zár

Kép



Leírás

A HLA-5500 egy robusztus, esztétikus kivitelű, magas biztonságú speciális MIFARE kártyás szállodai zár.

Felszerelésnél **nem szükséges a meglévő zárat cserélni, csak annak pajzsát**. Bármely zárral használható, mely **kilincs-zárbetét távolsága 70, 72, 85, 90 vagy 92 mm**. Univerzális, **megfordítható** (nyitási irány függvényében) kilinccsel rendelkezik az eszköz, amely zárt állapotban szabadon lenyomható. Az engedélyezett kártya lehúzása után nyitható az ajtó.

A szett NEM TARTALMAZZA A ZÁRTESTET, de tartalmaz egy zárbetétet 2 kulccsal (vérsznyitás esetére). **Belülről teherhető retesszel zárható az ajtó**. A zár **AA elemekkel működtethető**.

A **külső és belső oldalt a piros-fekete vezetékkel kell összekapcsolni**. A hotelzárak feltanításához és a kártyák kiadásához, egy **kártyairó eszközre és szoftverre van szükség amelyet a KIT-HLA csomag tartalmaz**. A számítógépes angol nyelvű szoftverben könnyen felépíthető az adott épület rendszere, megírhatóak a feltanításra alkalmas kártyák, majd később a vendégek belépéséhez szükséges kártyák. A zárokban tárolódnak a nyitással kapcsolatos információk. **FONTOS! A zárhoz nincs gyári mesterkártya. A szoftver SQL szerveren tárolja az adatbázisát. SQL telepítő nem jár hozzá.**

Specifikáció

Tápfeszültség	6V DC , 4 db AA típusú elem
Belső tárolási kapacitás	828 esemény
Ajtó vastagsága	~ 30-70 mm
(Ennél vastagabb ajtó esetén mind a tengelyek, mind a csavarok rövidnek bizonyulhatnak, hosszabb tengelyek, csavarok nem kaphatóak nálunk!)	
Kilincs-zárbetét távolság	70, 72, 85, 90, 92 cm
Kilincstengely vastagsága	~ 7,5 × 7,5 mm
Alsó tengely vastagsága	~ 5 × 5 mm
Alsó tengely hossza	~ 30 mm
Csavar menetvastagsága	~ 5mm
Kivitel	Matt króm
Méret	299.5x55x33.5 mm (külső) 299.5x55x23 mm (belső)
Kiegészítők	KIT-HLA szett, HLC-M-A kártyák

Vérsznyitás (lemerült elem esetére)

Ugyan az eszköz időben figyelmeztet fény- és hangjelzéssel, ha az elemek közel állnak a lemerüléshez, valamint ilyenkor a programozás sem működik, azonban ha mégis lemerülnek az elemek, a zár rendelkezik egy tartalék tápellátási lehetőséggel.

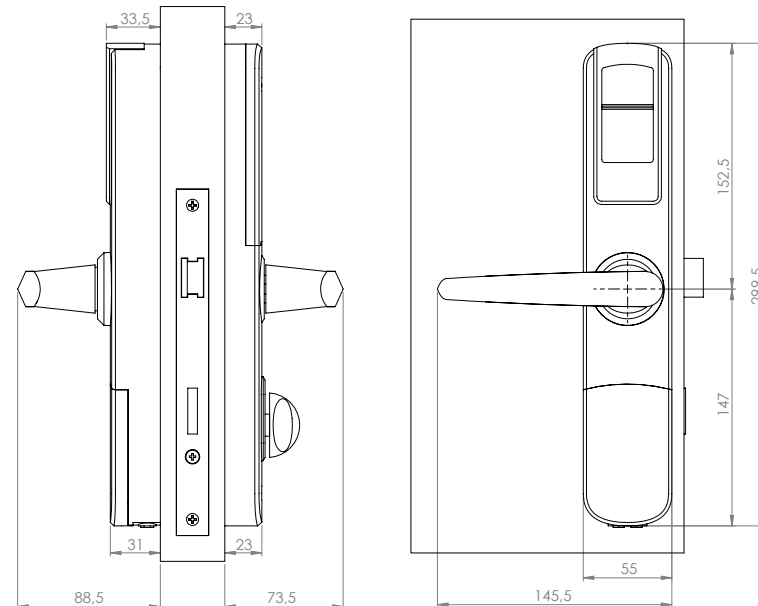
Ehhez a zár külső részének alján található csavarfejeket keresztül kell 9V-os feszültséget adnia a zárnak polaritásfüggetlenül. Így lemerült elem esetén is nyithat egy érvényes kártyával.

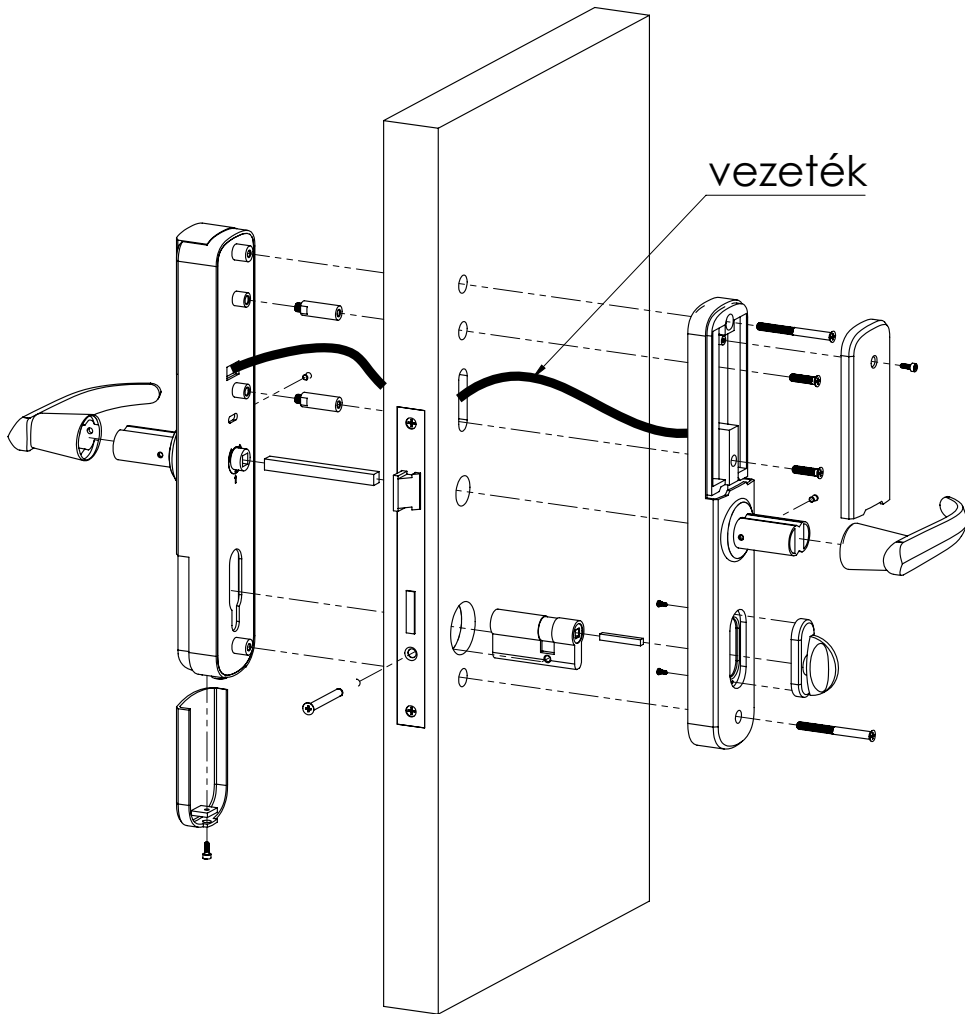
Figyelmeztetés

Az **ESZKÖZHÖZ NEM TARTOZIK GYÁRI MESTERKÁRTYA**, ne szerelje fel az ajtóra, amíg nem rendelkezik kártyairási lehetőséggel (*nem érkezett meg a licenz, nem telepítette a szoftvert*), vagy szerelje be a zárbetétet is és tartsa biztos helyen a kulcsot!

Az **alsó tengelyt** (vagy stiftet) **egy sasszeg segítségével kell rögzíteni** a zár belső felének belsejébe a tekerő retesz alá, így **a 3 cm-es hosszából kb. 1 cm-nyi lóg ki a zár síkjából**. Előfordulhat (például falcolt ajtók esetén), hogy a zárbetét erre néző fele túl mélyen van az ajtóba, és **a stift nem ér el odáig**. Ilyen esetekben egyedi megegyezés alapján **lehetőség van hosszabb stifteknél legyártatására**.

Műszaki, szerelési rajzok





Szerelésnél fontos, hogy a külső oldali elemen a tengelynél és a háttagon lévő "nyíl" jelzések egybe essenek!

