

MM201SC

Mechanikus kódzár

Kép



Leírás

Az MM201SC egy teljesen mechanikus kódzár retesszárral. A csomagban található egy kültéri, kódzár, egy beltéri kilincs, egy zárttest, valamint ezeknek a kiegészítői. A zár ideális megoldás kifelé/befelé nyíló, jobbos valamint balos ajtóhoz egyaránt. Belülről kilincs segítségével nyitható. A külső egység 14 gombos, ebből 1 gomb a törlő (C - Clear) gomb, a többi 13 segítségével állítható be a nyitókód. Esztétikus, nagy méretű, matt kivitelben kapható.

Tulajdonságok

• Működési mód:	Teljesen mechanikus
• Kivitel:	Matt, fém, nagy méretű
• Külső egység:	Kódzár
• Belső egység:	Kilincs

Specifikáció

• Nyitókód hossza:	3-7 digit
• Belső egység mérete:	177x48x14 mm
• Külső egység mérete:	177x48x14 mm

Csomag tartalma

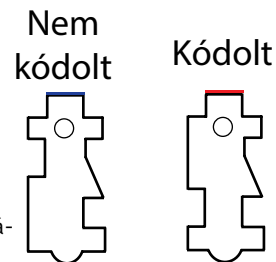
• Külső, kódzár	1
• Belső kilincs	1
• Neoprén szigetelő	2
• Tengely	1
• Zárttest	1
• Zár fogadó doboz	1
• Csavar	4+3
• Csipesz	1
• Tartalék reteszek	2+2
• Műanyag konzol	1

Nyitókód megváltoztatása

A mechanikus zárnak gyári kódja van, amit egy papíron talál a csomagban. Ezt egyszerűen meg tudja változtatni, a szükséges eszközök mindössze a kódzár, a csipesz és a tartalék reteszek. Kétféle tartalék reteszt talál, az egyik ezüst színű és piros festés van a tetején, a másik arany színű kék festéssel. A piros a kódolt, a kék pedig a nem kódolt retesz.

Amelyik gomb mögött piros retesz helyezkedik el, azt a kódzár nyitásához szükséges lesz benyomni, amelyik mögött pedig kék van, azt nem szabad benyomni.

Szerelje le a kódzár hátoldalát, ehhez a két pirosra festett csavart kell kiszedni. A leszerelés után ügyeljen a rugókra. Nyomja be a "C" gombot, majd a csipesz segítségével fegye ki a kívánt gomb reteszet. Tegye be az új reteszt a kivett retesz helyére. ha a helyére került elengedheti a "C" gombot.



Használat

A belső kilincs segítségével az ajtó bármikor nyitható. A kilincs fölött található kapcsoló segítségével nyitva lehet tartani az ajtót, ehhez a kilincs lenyomása után kapcsolja át a kilincset. Ilyenkor a kilincs lent marad, így a zárnyelvet is behúzza tartja.

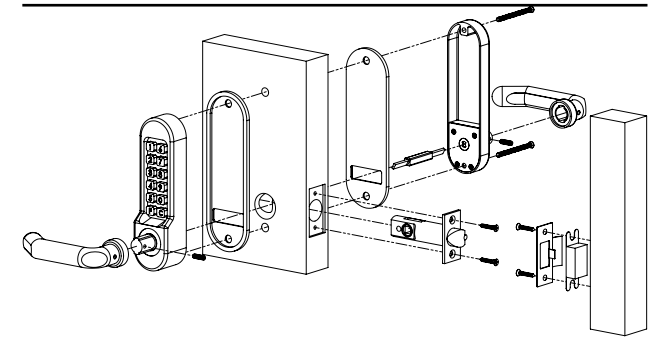
Kívülről a kód beütésével lehet nyitni. Először nyomja meg a "C" gombot, majd nyomja le egymás után a piros retesz gombokat. A sorrend nem lényeges. Amennyiben lenyomott egy nem kódolt gombot is, a "C" gombbal tudja resetelni a gombokat.

F - funkció

Az "F" gomb aktiválja a folyamatos áthaladás funkciót.

- 1) Írja be a nyitókódot, majd utána nyomja meg az "F" gombot.
- 2) A zárszerkezet inntől folyamatosan nyitva van.
- 3) Nyomja meg az "F" gombot, majd utána a "C" gombot, ezzel kikapcsolhatja a folyamatos áthaladás funkciót.

Szerelési rajz



Méretrajz

