

# PB-16-NO-BK(LED)-rdgn

Világító, kimagasló, pajzs nélküli nyomógomb

## Kép



## Leírás

A PB-16-NO-bk(LED)-rdgn egy kimagasló, pajzs nélküli nyomógomb IP65-ös védelemmel. A LED pirosan vagy zölden tud világítani (polaritásváltás). Fekete színben.

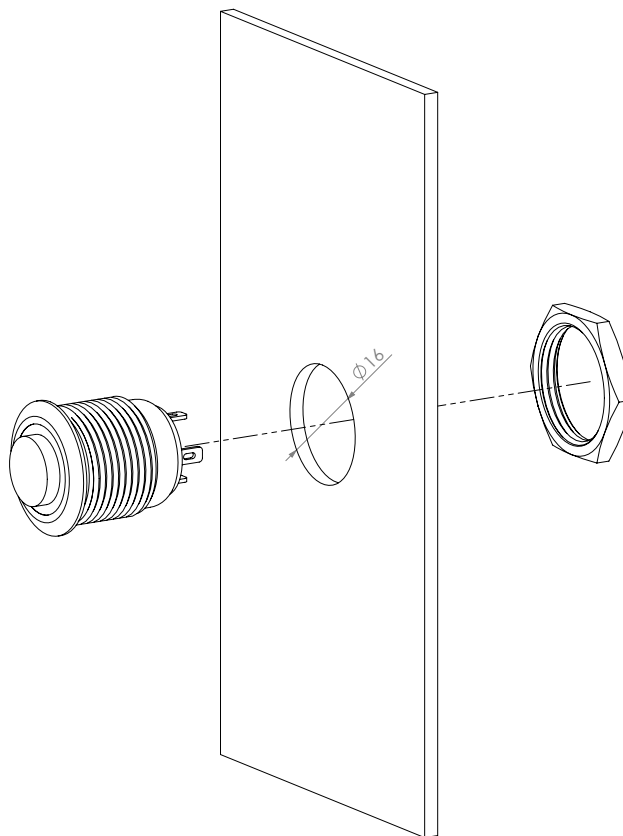
## Tulajdonságok

•Kivitel:	Fekete, fém, kimagasló
•LED színe:	Piros-zöld
•Nyomógomb típusa:	Mikrokapcsoló
•Védelem:	IP65
•Kapcsolás:	NO

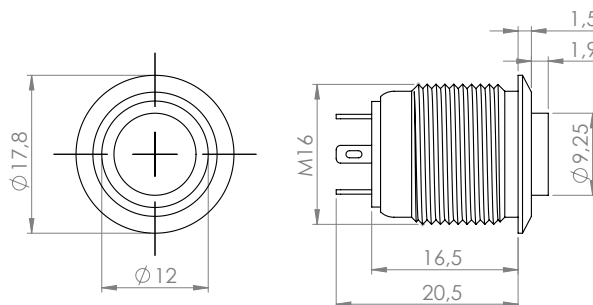
## Specifikáció

•LED tápfeszültsége:	12V DC (ellenállás nélkül 2,8V DC)
•Maximális kapcsolás:	2A@36V DC

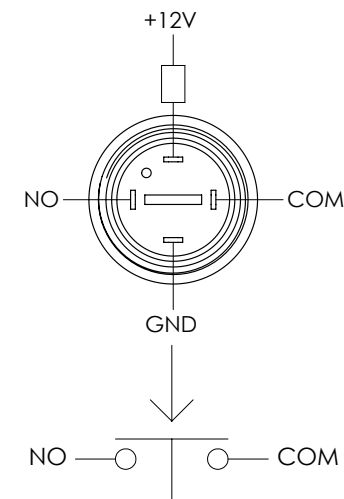
## Szerelési rajz



## Műszaki rajz



## Bekötés



A tápfeszültség polaritásának váltásával lehet a LED színét megváltoztatni pirosról zöldre.