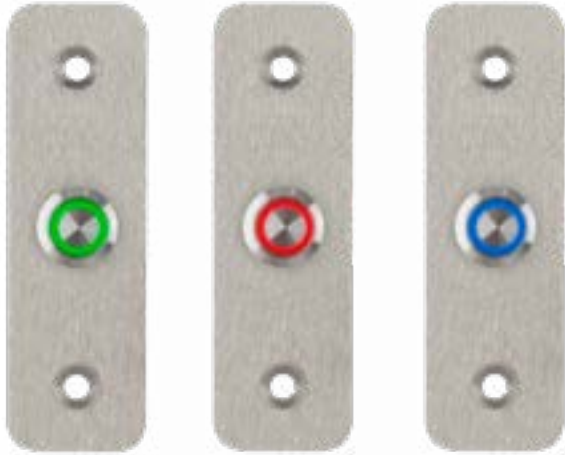


# PBK-B-16-NO(LED)

LED-es mikrokapcsolós nyomógomb pajzzsal

## Kép



## Leírás

A PBK-B-16-NO(LED) egy NO visszajelzéssel rendelkező, fém, mikrokapcsolós nyomógomb 90x35 mm-es pajzzsal.

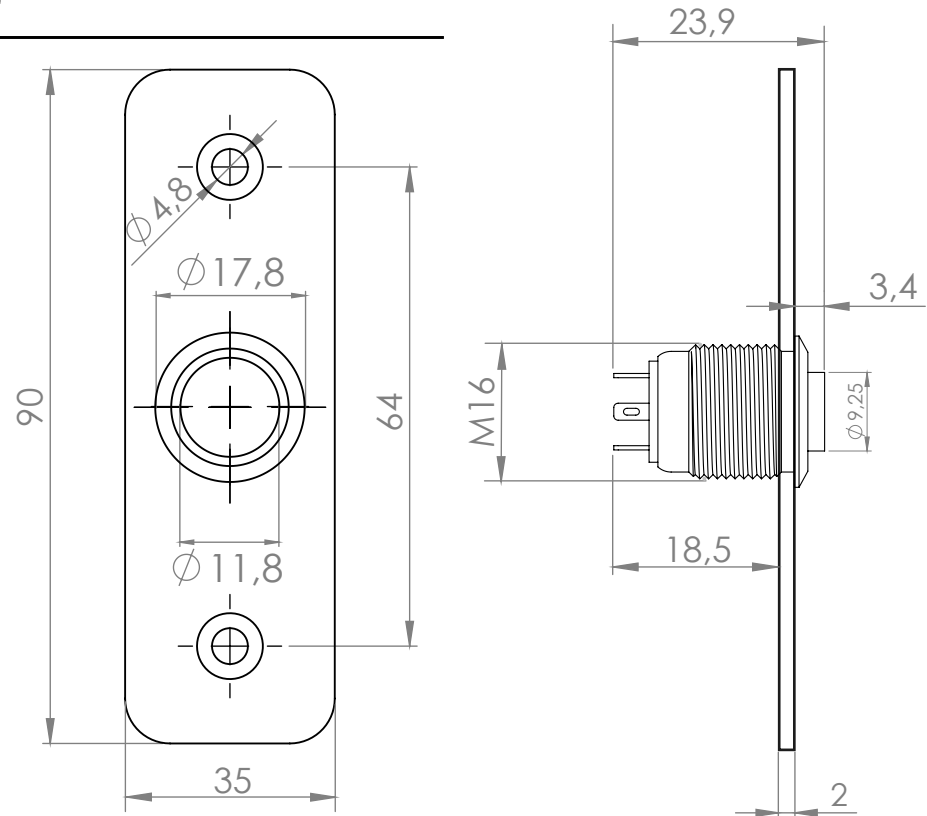
## Tulajdonságok

•Kivitel:	Fém, kimagasló
•LED színe:	Kék/Zöld/Piros
•Nyomógomb típusa:	Mikrokapcsoló
•Védelem:	IP65
•Kapcsolás:	NO

## Specifikáció

•LED tápfeszültsége:	12V DC (ellenállás nélkül 2,8V DC)
•Maximális kapcsolás:	2A@36V DC

## Műszaki rajz



## Bekötés

