

# YE-301-S

Elektromos szekrényzár

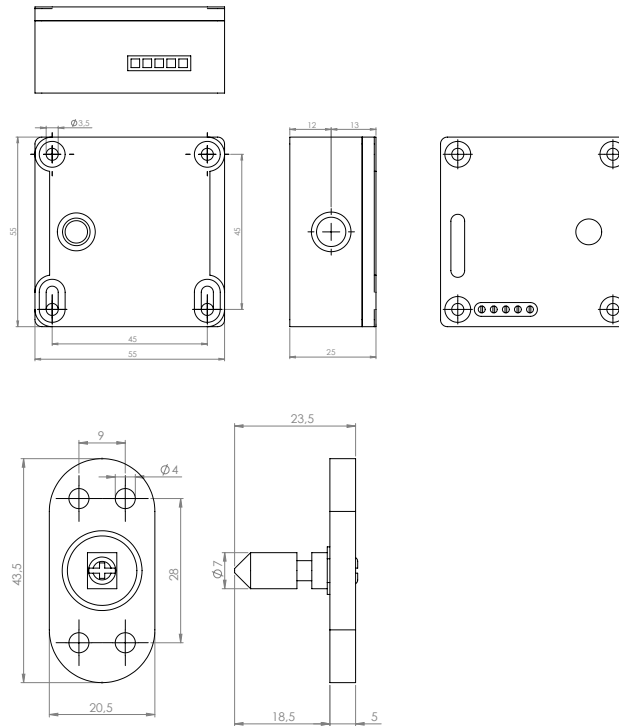
## Kép



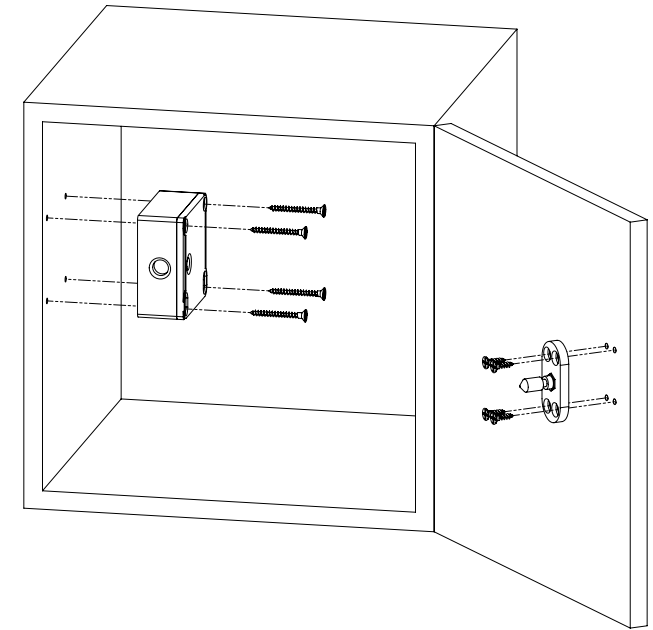
## Specifikáció

•Tápfeszültség:	12V DC
•Áramfelvétel:	320mA
•Ellenállás:	38 Ohm
•Csap mérete:	18,5x Ø 7 mm
•Méret:	55x55x25 mm
•Ellendarab furatméret:	4 mm
•Zár furatméret:	3,5 mm
•Maximális ajtóhézag:	2 mm

## Műszaki rajz



## Összeszerelési útmutató



## Leírás

Az YE-301-S egy feszültségre nyíló, kis méretű elektromos szekrényzár. Ideális szekrényekhez, öltöző ajtókhöz. A működéséhez 12V egyenfeszültségre van szükség, amennyiben az eszköz feszültséget kap, az eszköz elengedi az ellendarab csapját. Telepítése rendkívül egyszerű, működtetéséhez szükség van vezérlőre.

**FIGYELEM! A zár folyamatos feszültség alatt tartása a zár meghibásodását okozhatja, csak impulzusszerűen szabad működtetni. Az zár előfeszített ajtó esetén nem tud kinyitni.**

## Tulajdonságok

•Kivitel:	Fekete műanyag
•Működési mód:	Feszültségre nyit
•Nyitójel:	Impulzus
•Visszajelzés:	NO/NC zárállapot

