

# S5-R-EM

Proximity Wiegand segédolvasó

## Kép



## Leírás

A Wiegand proximity segédolvasók alkalmas eszközök nagy biztonságú beléptető rendszerek kiegészítő elemeinek. A Wiegand szabvány rendkívül egyszerű, akár 50 méterig is kábelezhető, az egyik legelterjedtebb interfész beléptetőrendszereknél.

Az S5-R-EM a 26 bites Wiegand rendszert támogatja, 125 kHz-es EM kártyák olvasására képes. Vandálbiztos fém házzal, LED-es, valamint berregő visszajelzéssel rendelkezik, alkalmas kültéri telepítésre is.

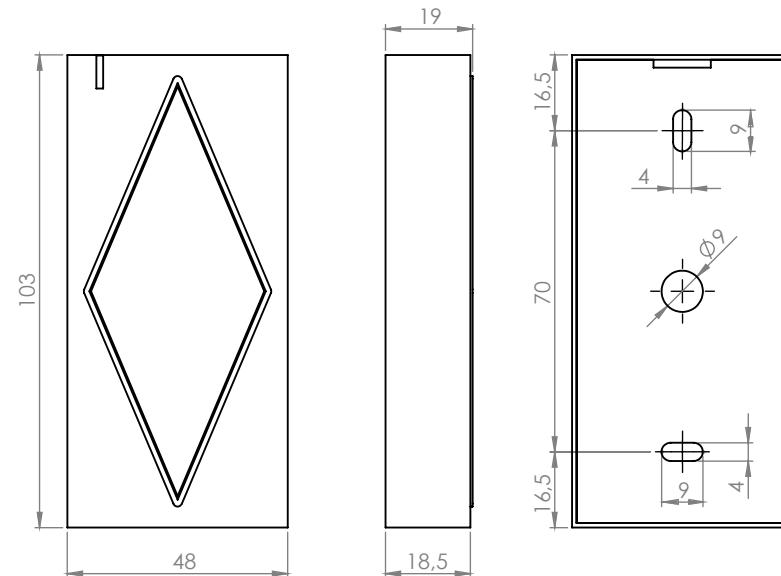
## Tulajdonságok

• Kivitel:	Szürke fém ház
• Védelem:	IP66
• Visszajelzés:	LED és berregő
• Szerelés:	Felületre szerelhető
• Protokoll:	Wiegand 26 bit
• Olvasható kártya:	125 kHz EM

## Specifikáció

• Tápfeszültség:	9 ~ 24 V DC
• Áramfelvétel:	<25 mA
• Olvasási távolság:	3 ~ 8 cm
• Működési hőmérséklet:	-40 °C ~ +60 °C
• Páratűrés:	10% ~ 95%
• Méretek:	103 x 48 x 19 mm

## Műszaki rajz



## Bekötés

PIROS	+DC (9 ~ 24V DC)
FEKETE	GND (Föld)
FEHÉR	Wiegand D1
ZÖLD	Wiegand D0
BARNA	LED
SÁRGA	Berregő

## Szerelési rajz

