

# MBK-180ZL-W

Síkmágnés "ZL" konzolszett

## Kép



## Leírás

Az MBK-180ZL-S egy három részből álló konzolszett az YM-180W-S típusú mágnesek szereléséhez. A „Z” konzol lehetővé teszi az ellendarab szerelését, az „L” konzol pedig a mágnes szerelését.

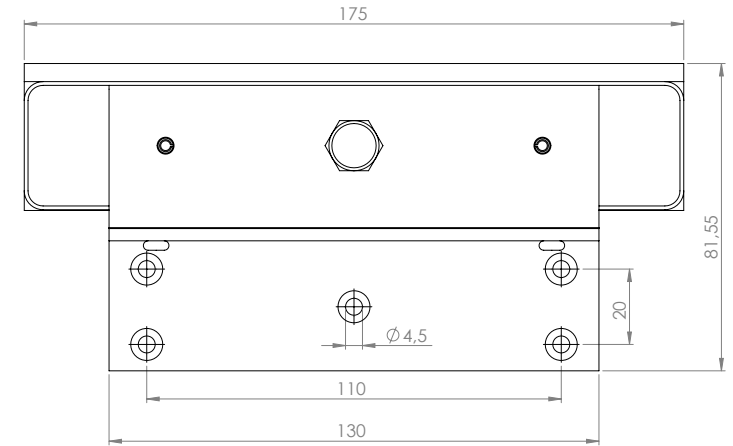
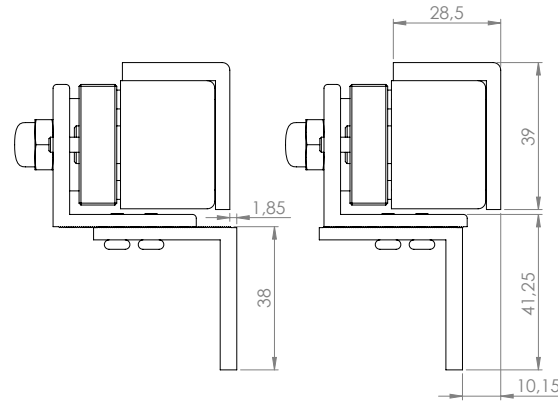
## Specifikációk

•Anyag:	Alumínium ötvözet
•Típus:	Z és L konzol
•Szerelés:	Felületre szerelhető
•Kompatibilis:	YM-180W-S
•Ajtó típusa:	Fa, fém, műanyag

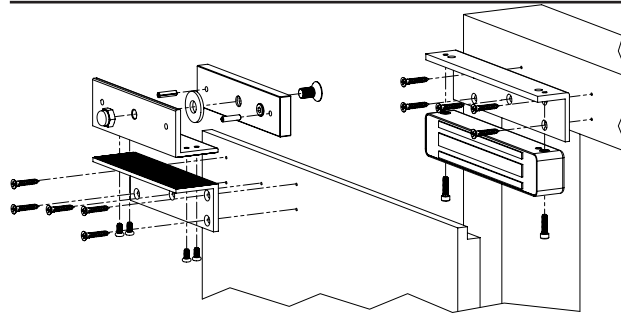
## Telepítés

1. lépés: Rögzítse fel az „L” konzolt az ajtókeretre.
2. lépés: Rögzítse a síkmágnest az „L” konzolra.
3. lépés: Rögzítse a „Z” konzol alsó részét a nyíló részre.
4. lépés: Rögzítse az ellendarabot a „Z” konzol ellendarab tartó részére.
5. lépés: Szerelje össze a két „Z” idomot.

## Műszaki rajzok



## Robbantott ábra



## Összeszerelési rajz

