

# YB-100+(LED)

Csapzár

## Kép



## Leírás

Az YB-100+(LED) egy elektromos csapzár állapot visszajelzéssel. Ennek a csapzárnak a működtetése tápvezérléssel történik, a csap csak az ellendarab érzékelése esetén zár be. A csapzár LED világítással van ellátva. A csapzárat menekülési útvonalra nem ajánljuk, csak pontosan záródó ajtók esetén célszerű alkalmazni.

## Tulajdonságok

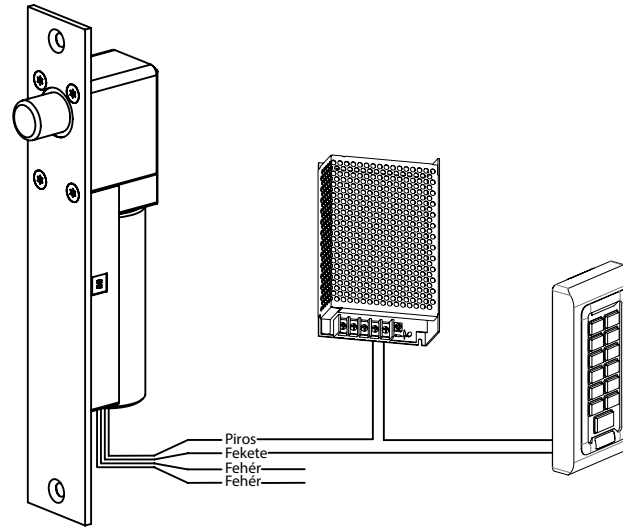
•Típus:	Fail-safe (feszültségre zár)
•Szerelés:	Sülylesztett
•Vezérlés:	Táp
•Visszajelzés:	Reed relés (NC-COM), LED

## Specifikáció

•Tápfeszültség:	12 V DC
•Indítási áramfelvétel:	900 mA
•Nyugalmi áramfelvétel:	170 mA
•Időzítés:	0-3-6-9 mp

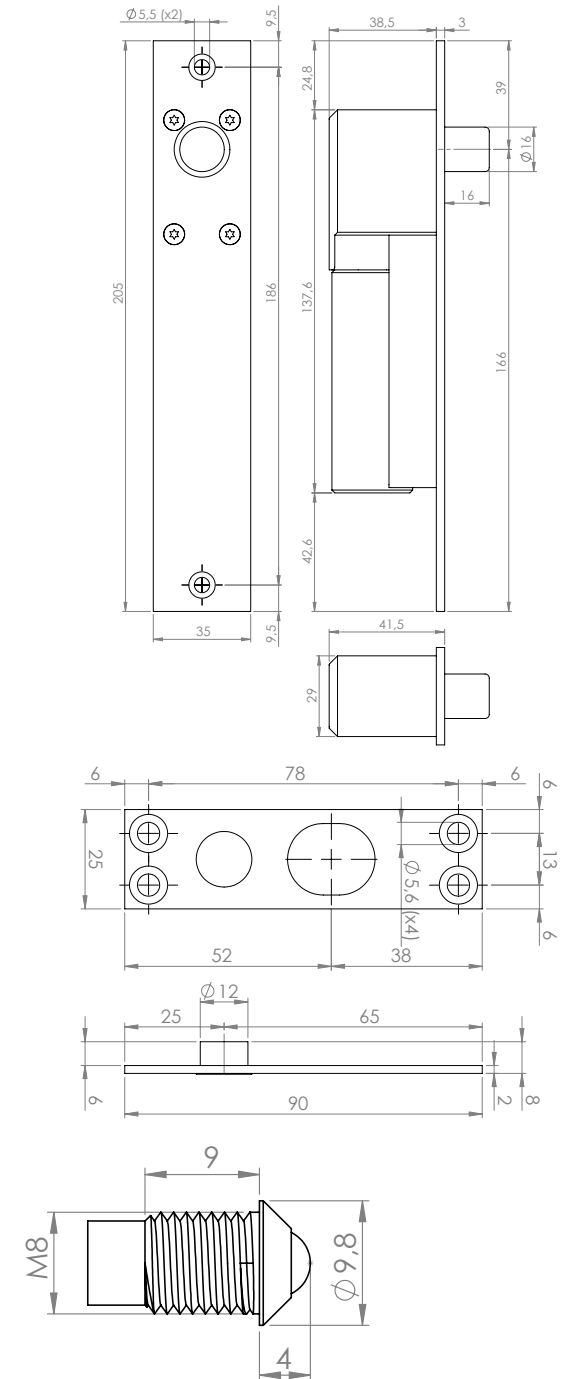
## Bekötés

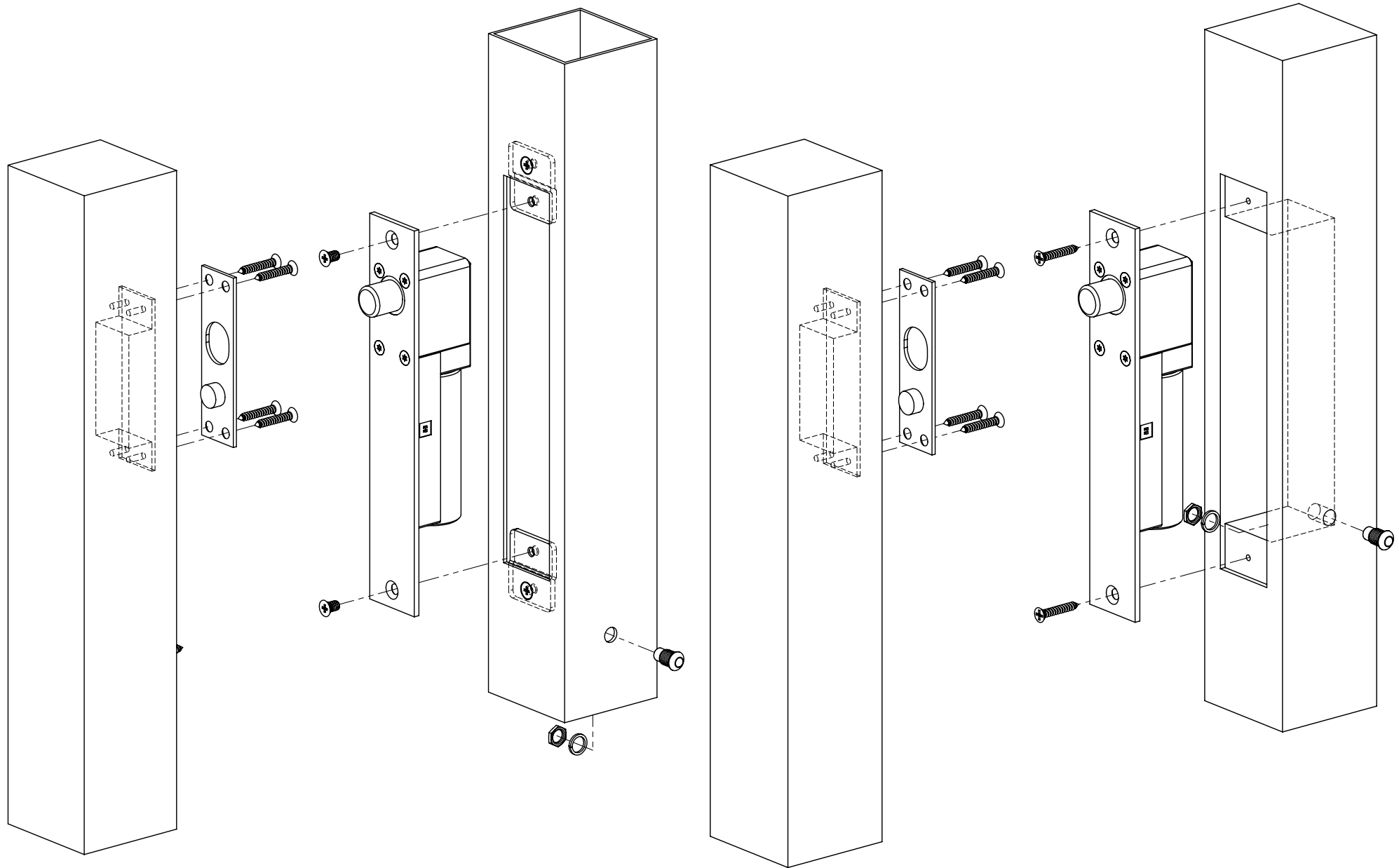
PIROS	+12 V DC
FEKETE	GND
FEHÉR	Reed relé
FEHÉR	Reed relé



A fehér vezetékeket riasztórendszerbe, önálló működésű olvasóba lehet bekötni, nyitásérzékelő helyett.

## Műszaki rajz





YB-100+ (LED)  
Csapzár  
ADATLAP