

# YB-600B(LED)

Elektromos csapzár

## Kép



YB-600B(LED)  
Elektromos csapzár  
ADATLAP

## Leírás

A csapzárak ideálisak minden olyan helyen ahol követelmény a pontos záródás, és az elektromos vezérlés. Szerelésük, beállításuk egyszerű, Mágneses ellendarabbal rendelkeznek, Reed relének köszönhetően csak akkor toódik ki a csap, ha az ajtó bezárult. Szerelése beltérre ajánlott, menekülőtutak zárásának biztosítására nem alkalmas, mivel feszülő ajtó esetén a csap nem tud behúzni.

Az YB-600B(LED) egy nagy méretű, Fail-secure csapzár, zárbetéttel. **A vezérléséhez külön vezérlőszálat talál, a bekötési útmutatót minden esetben be kell tartani. Helytelen bekötés esetén az eszköz károsodhat.**

## Tulajdonságok

•Működési mód:	Fail-secure
•Visszajelzés:	NO/NC/COM
•Visszazárási időzítés:	Van
•Zárbetéthely:	Van
•Beépítési környezet:	Beltér
•Konzol:	-

## Specifikáció

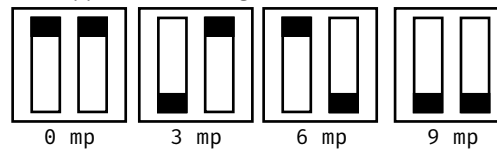
•Tápfeszültség:	12 V DC
•Készenléti áramfelvétel:	180 mA
•Működési áramfelvétel:	1000 mA
•Hőmérséklet tűrés:	-10 °C ~ 55°C
•Csapzár mérete:	270 x 48 x 28,5 mm
•Csap mérete:	17x16Ø mm
•Ellendarab mérete:	100 x 25 x 3 mm
•Maximális ajtóhézag:	8 mm
•Visszazárási időzítés:	0-3-6-9 mp
•Súly:	1 kg

## Bekötés

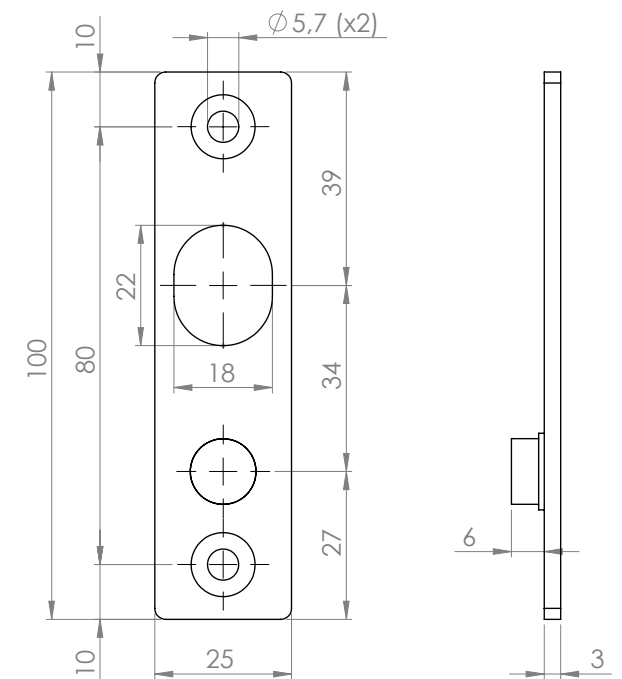
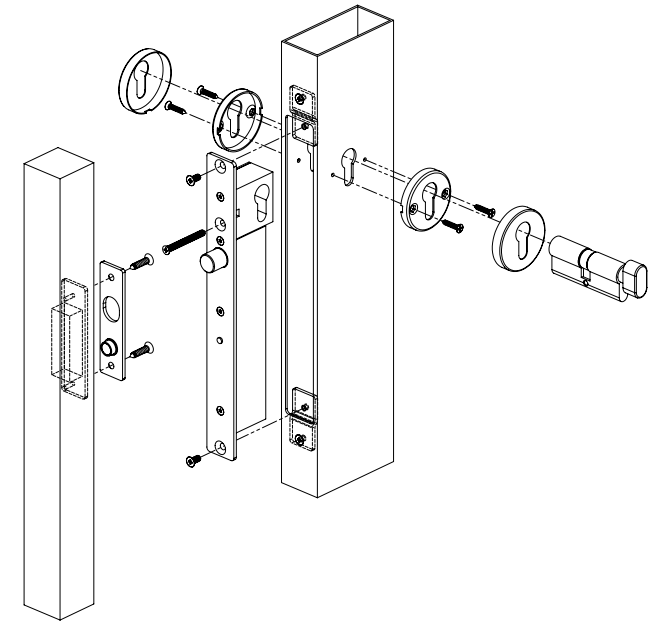
PIROS	-	+12 V DC
BARNA	-	GND
NARANCS	-	OPEN
ZÖLD	-	NC visszajelzés
FEHÉR	-	COM visszajelzés
KÉK	-	NO visszajelzés

## Beállítás

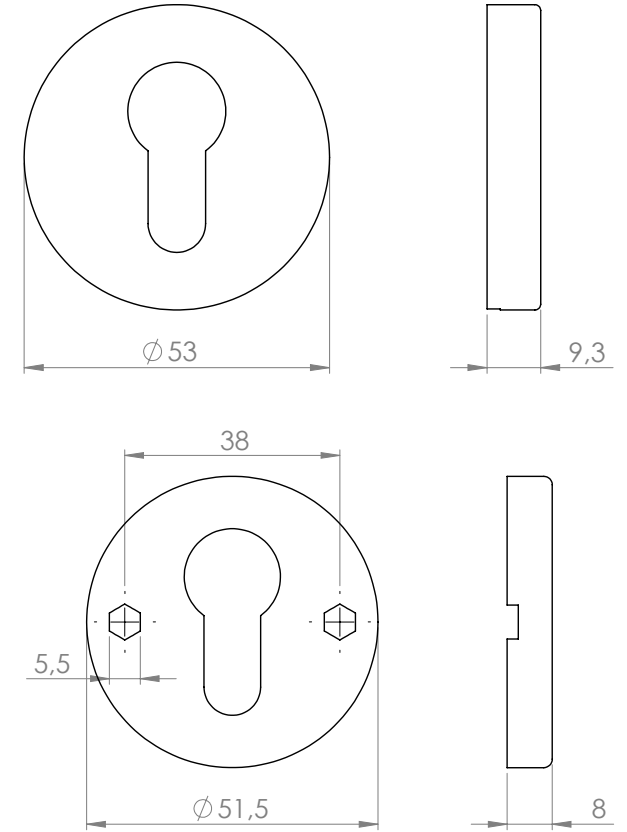
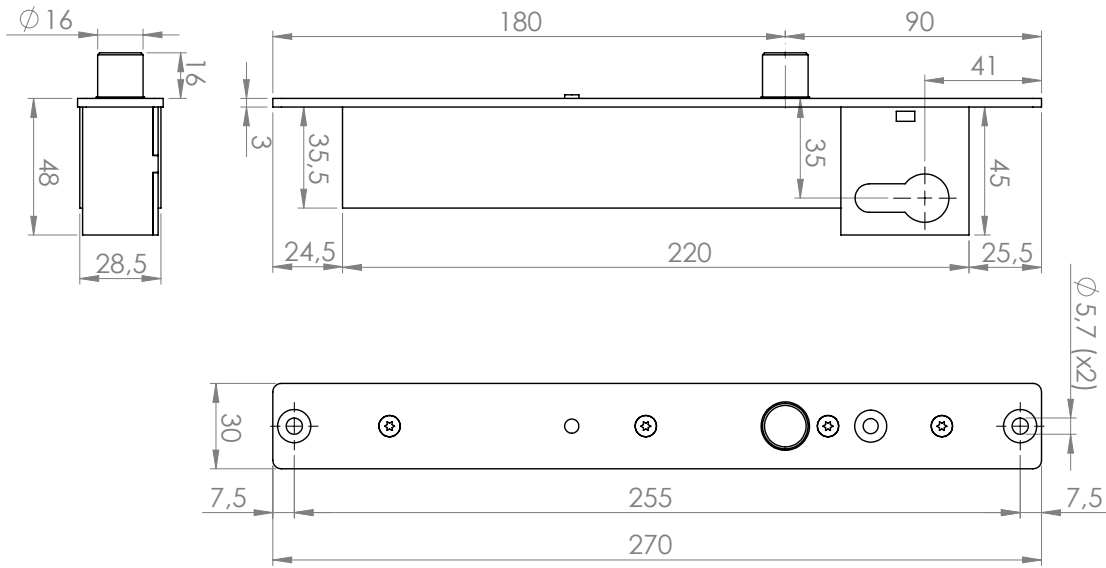
Beszereles előtt fontos beállítani a kívánt nyitási időzítést. Ezt az eszköz oldalán található 2 DIP kapcsoló segítségével teheti meg. A különböző kapcsoló állások segítségével a következőképp teheti ezt meg:



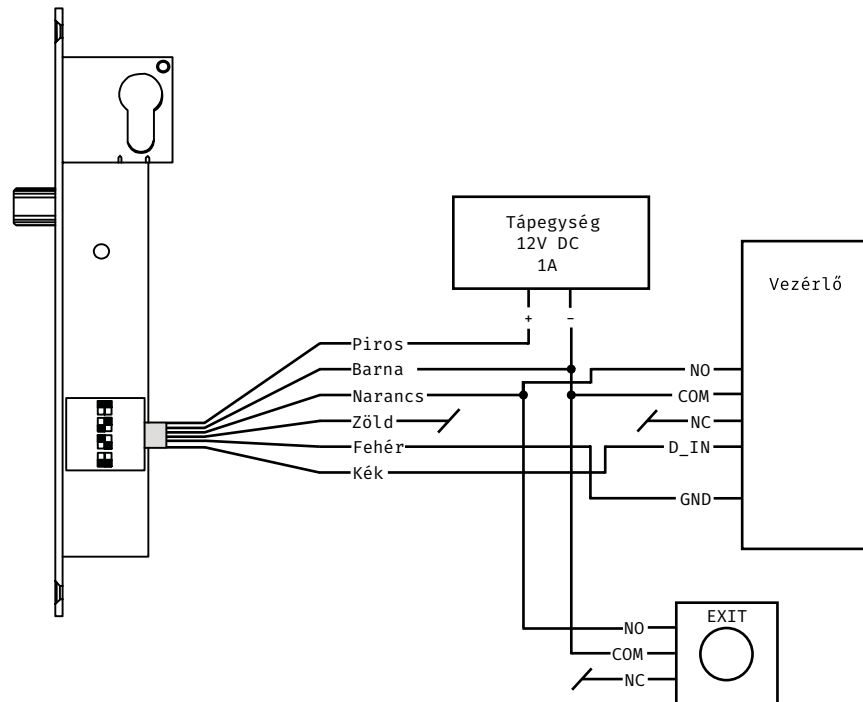
## Szerelési, műszaki rajz



## Műszaki rajz



## Bekötési rajz



YB-600B(LED)  
Elektromos csapzár  
ADATLAP

