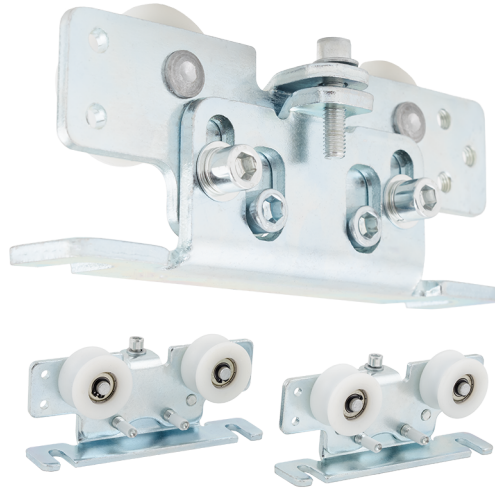


HH-130-P3

Görgő szett - egy szárnyú ajtóra - 1 pár (2 db) - HH-130 tolóajtó automatikához

Kép



Leírás

A **HH-130-P3** egy görgő szett HH-130 tolóajtó automatikához. A szett alkalmas egy ajtószárny rögzítésére a csomagban található 2 db függesztő görgő segítségével. A bordásszija a függesztőgörgők segítségével mozgatja az ajtószárnyat.

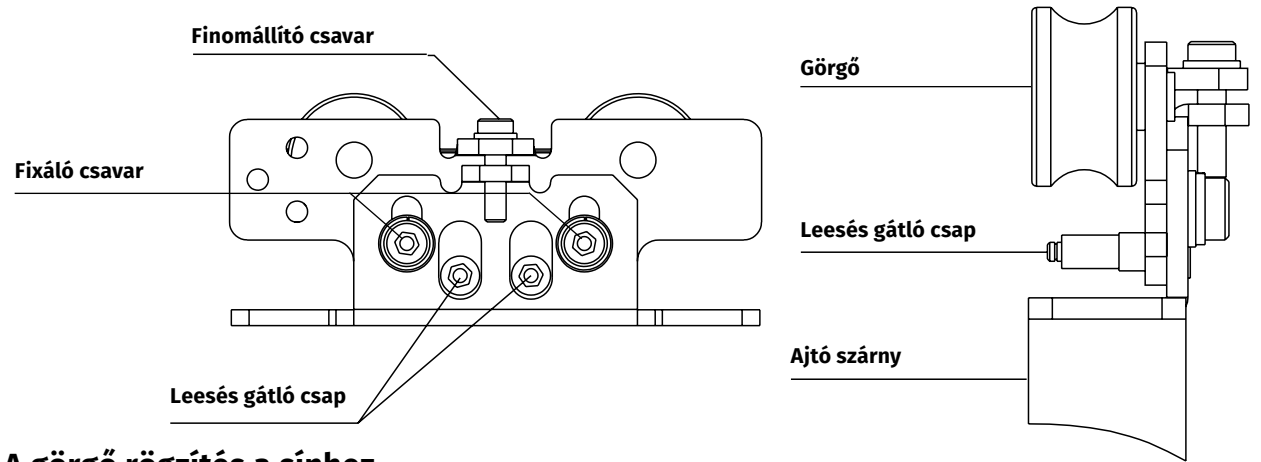
Ajtószárny mozgásának ellenőrzése

Ellenőrizze az ajtók akadálytalan, zaj- és érzékelhető surlódásmentes mozgását.

Amennyiben ez nem teljesül, ellenőrizze a következőket:

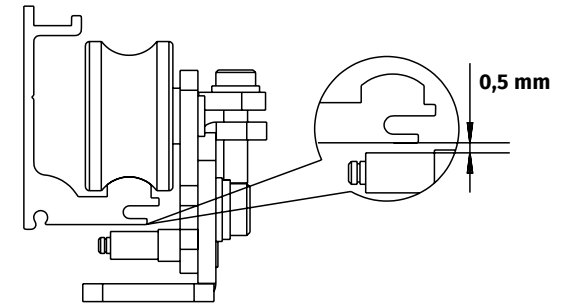
- Függesztőgörgők pontosan, függőlegesen vannak rögzítve az ajtószárnyra?
- Ajtó és a padló közti surlódás van-e? Ha igen emelni kell az ajtószárnyon.
- Érzékelhető surlódás az ajtószárny és a keret között?
- Érzékelhető surlódás a sín és a leesésgátló csap között?
- Érzékelhető surlódás a sín és a felfüggesztés között?

Függesztő görgők felépítése



A görgő rögzítés a sínhez

- Egy imbuszkulcs segítségével lazítsa meg a leesés gátló csapot, majd tekerje ki teljesen.
- Rögzítse az ajtóhoz a függesztő görgőt. Üvegajtókhoz javasolt a HH-GC01/1000függesztő konzol alkalmazása.
- Illessze a függesztő görgőt a sín alsó részére. A gördő illeszkedni fog a sínen található félkör alakú vezetőre.
- Tekerje vissza a leesés hátló csapot a helyére.
- **Amennyiben szükséges lazítsa meg a fixáló csavart, és a finomállító csavar segítségével állítsa be, hogy a leesésgátló csap és a sín alsó tése között 0,5 mm legyen.**



Egyszárnyú és kétszárnyú ajtók mozgatása

A **HH-130-P4** szettben talál 2 db mozgást átvivő konzolt, amiket a függesztő görgőkre tud szerelni. Az alábbi ábrák közül a bal oldalon látható horizontális szerelést segítő konzol az egyszárnyú ajtókhoz való. Kétszárnyú ajtókhoz szükség van mind a bal horizontális, mind a jobb oldalon látható vertikális szerelést segítő konzolokra.

