

RFAP-103-EM

Önálló, kódos és kártyaolvasós munkaidő nyilvántartó terminál LCD kijelzővel és tasztatúrával

Kép



Leírás

Az RFAP-103 egy elegáns megjelenésű, könnyedén használható kártyaolvasó és munkaidő nyilvántartó. A zár vezérlésén kívül csatlakoztatható hozzá nyitógomb, csengő és nyitásérzékelő, ezen felül beépített szabotázs védelemmel rendelkezik. Wiegand kimenetének köszönhetően működhet segédolvasóként, vagy vezérlőként egy másik segédolvasóval összekötve. A magyar nyelvű menü rendszerének köszönhetően könnyedén be tudjuk állítani az eszközt. TCP/IP alapon ethernet kábellel a számítógéphez köthető, és az angol nyelvű szoftver (ATT3000) segítségével programozható valamint a nyilvántartás elvégezhető.

Tulajdonságok

- LCD kijelző
- Könnyen szerelhető, elegáns műanyag ház
- Kártya olvasó, 125 kHz EM kompatibilis
- USB port manuális adatátvitelhez
- TCP/IP, RS-232, RS-485 kommunikáció
- Wiegand 26 bites ki- és bemenet
- Nyitásérzékelő, zárvezérlő, nyitógomb, csengő kimenetek

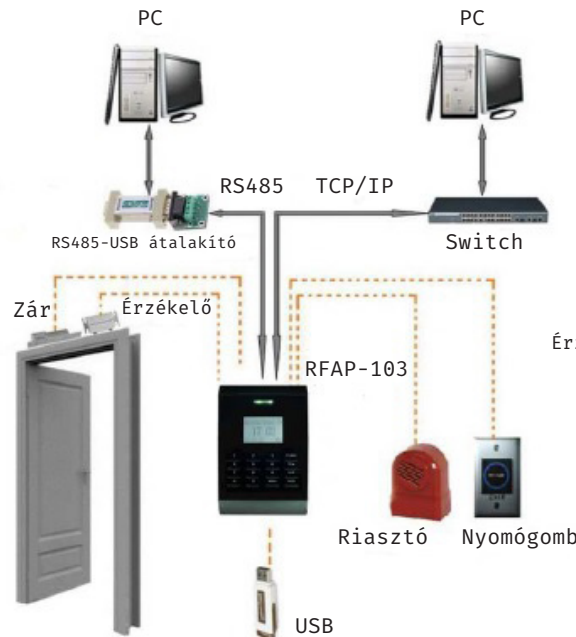
Specifikáció

- Kijelző: LCD
- Olvasható kártya: 125 kHz EM
- Kártya kapacitás: 30.000
- Esemény kapacitás: 50.000
- Kommunikáció: TCP/IP, RS-485, RS-232, USB (**max 4GB, FAT32 pendrive**)
- Wiegand jel: Be- és kimenet
- Csatlakoztatható eszközök: elektromos zár, nyitásérzékelő, nyomógomb, csengő, riasztó
- Visszajelzés: Hang és fény (LED)
- Kiegészítő funkciók: Anti-passback
- Tápfeszültség: 12V DC
- Áramfelvétel: ~150 mA
- Működési hőmérséklet: 0°C ~ 45°C
- Páratűrés: 20% ~ 80%
- Méretek: 129,7 × 93,6 × 46,9 mm

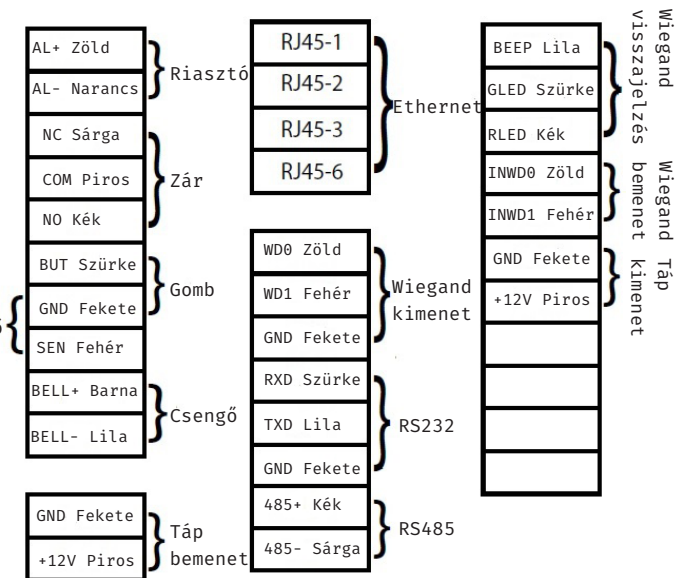
Eszköz működése

Az RFAP-103, mint minden munkaidő nyilvántartó terminál, működésének alapja, hogy az előzetesen regisztrált felhasználók valamilyen azonosításra szolgáló tulajdonságát (kártya, jelszó) rögzíti dátum és idő, az azonosítás típusa valamint a felhasználótól előzetesen megadott 'irány' (pl. munkába BE / munkából KI) szerint. Minden esetben szükséges kapcsolatot teremteni az eszköz és a számítógép között amelyen a nyilvántartó szoftver található. A szoftver a termináltól megkapja a számára szükséges információkat, és az előzetesen beállított és a dolgozóhoz hozzárendelt műszakok, időrendek és a belépési információk alapján kiszámolhatóak a szükséges jelentések, statisztikák. Fontos tehát, hogy a dolgozók válasszák ki a kijelzőn a szükséges státusz gombot, más esetben a szoftver nem tudja számolni a munkaidőket. Alap esetben mindenki hozzáférhet az eszköz menüjéhez, ezért érdemes adminisztrátor felhasználót beállítani, így csak adott személy kezelheti azt.

Rendszer felépítése, bekötés



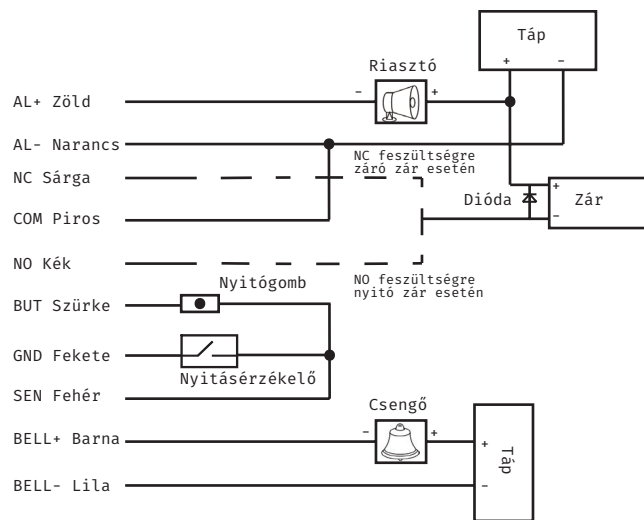
Beléptetés vezérléssel kiegészített rendszer felépítése.



A bekötéshez szükséges 5 sorkapocs az eszköz hátoldalán.

Vezetékezés, felszerelés

Egy lehetséges riasztó, elektromos zár, nyitógomb, nyitásérzékelő, csengő bekötési mód (külön megtáplálás lehet szükséges az egyes elemekhez) a 10 vezetékes sorkapoccsal.



Az eszköz tápellátását a 2 vezetékes (piros +, fekete -) sorkapoccsal lehet biztosítani értelemszerűen.

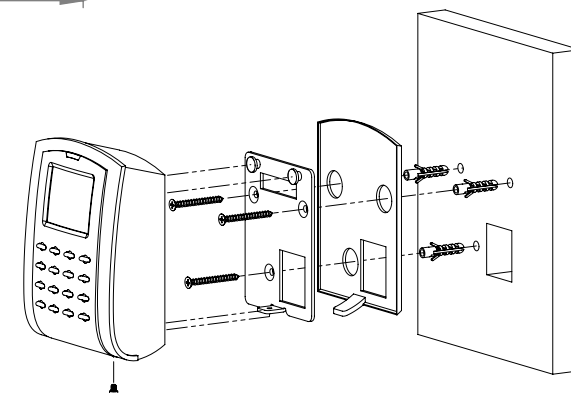
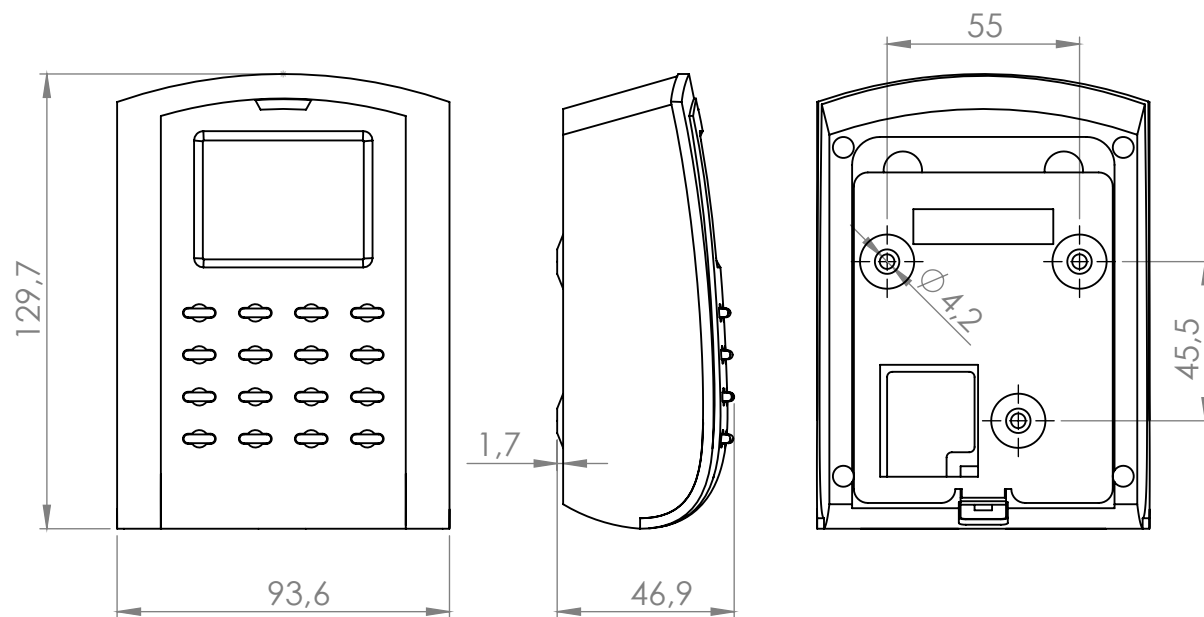
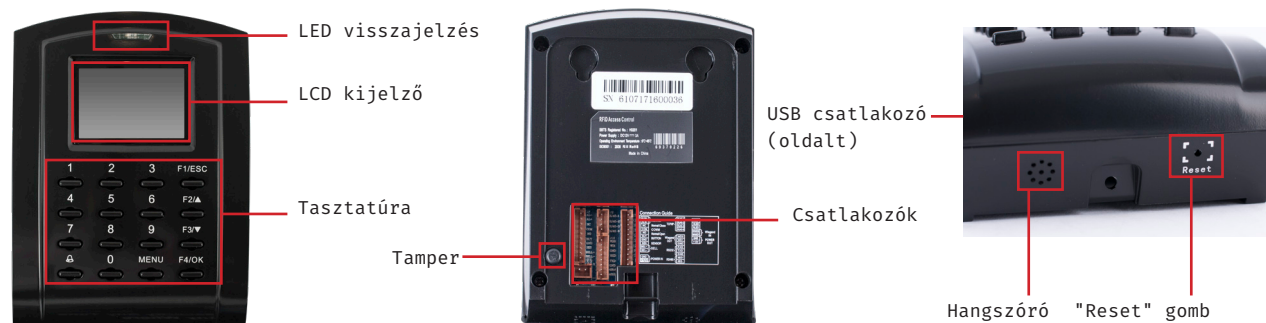
A 4 vezetékes sorkapocs vezetékeinek végződése egy UTP aljzat, így egy UTP kábel segítségével könnyedén össze lehet kötni az eszközt a számítógéppel.

A 8 vezetékes sorkapocs segítségével lehet az eszközt segédolvasóként bekötni (WD0, WD1, GND a vezérlő megfelelő csatlakozóira), az RS232 (RXD, TXD, GND az átalakító megfelelő csatlakozóira), valamint az RS486 (485+, 485-, GND az átalakító megfelelő csatlakozóira) kapcsolatot létrehozni.

A 7 vezetékes sorkapocs segítségével lehet segédolvasót csatlakoztatni a terminálhoz, összekötvve a megfelelő vezetékeket.

Az eszköz mellett a csomagban található egy fém konzol, egy gumi hátlap, 4 csavar tiplivel, valamint 1 kisebb csavar. A kis csavar a fém konzol eszközhöz erősítésére szolgál, a nagy csavarokkal és tiplikkel lehet a konzolt a falhoz erősíteni. Célszerű a gumi hátlapot is feltenni az eszközre, ez meggátolja a víz bejutását az eszköz hátuljába. A kábeleknek hagyja ki a helyet a falon.

Eszköz felépítése, műszaki rajzok



Eszköz menü rendszere

A fő menüt a 'MENU' gomb megnyomásával érheti el. Amennyiben Admin felhasználó lett megadva, akkor csak ő léphet be az érvényes kártyája lehúzása után. (Előfordul, hogy rövidítések szerepelnek a menüben.) A nyilakkal lehet navigálni, az 'OK' gombbal elfogadni, az 'ESC' gombbal visszalépni (mégse), a tasztatúrán beírni a kívánt értékeket.

Személy kezelés

Személy felvét.: Személy felvétele azonosító (sorszám) kiválasztásával majd RFID kártya, kód vagy egyszerre mindkettő megadásával.

Admin felvét.: Admin felhasználó felvétele azonosító (sorszám), és jogosultság kiválasztásával majd RFID kártya, kód vagy egyszerre mindkettő megadásával.

Törlés: Felhasználó azonosító alapján való törlése.

Lehetőségek

Rendszer Opc.:

Dátum/Idő beállítás

Nyelv: Magyar/Angol/Román

Fmt: Dátum formátum kiválasztás

Nyári időszámítás beállítás

Wiegand: Wiegand beállítások

Haladó opc:

Reset Opts: Eszköz reset

Töröl időlist.: Időlisták törlése

Minden adat törlése

Admin jogok törlése

Hang: be- (Y), kikapcsolása (N)

Upd Firmware: Firmware frissítése

Munka kód beállítás: nincs (NO) / Mode1/ Mode2

Gomb hang: be- (Y), kikapcsolása (N)

Hangerő (%): Hangerő megadása : alacsony (L) / közepes (M) / magas (H)

Anti Passback: nincs (NONE) / Ki (OUT) / Be (IN) / Be-Ki (INOUT)

Abban az esetben, ha az eszközt úgy szeretné használni, hogy a belépést (pl. munkába BE) az RFAP-103 készüléken, a kilépést (pl. munkából KI) pedig a csatlakoztatott Wiegand segédolvasón szeretné végezni, akkor az Anti Passback opciót kell bekapcsolnia. Bármelyik lehetőséget választva, már nem kell külön gombot nyomnia az eszközön, és a szoftverben is megfelelően fog megjelenni a be- és kilépés. A választástól függően a be-, a ki- valamint mindkét irányon hibát fog jelezni az eszköz ha kétszer egymás után lehúzza ugyanazt a kártyát egyazon olvasón (tehát ha pl. többször lehúzza a kártyát a befelé irányon, mielőtt a kifelén megtenné, ezeket a rendszer figyelmen kívül hagyja a munkaidő számításnál).

Táp kezelés:

Idle Min: tétlen állapot bekapcsolásáig eltelt idő (perc).

Csengő idő: előre beállított csengetés ideje (mp).

Ütemezett csengés: adott napokra és időpontokra beállítható automatikus csengetés (ajtó nyitással).

Komm. Opc.:

Baudrate: RS232/RS485 kommunikációhoz szükséges.

Eszköz szám: Fontos opció! Az eszköz szoftverben való hozzáadásához szükséges.

Hálózat sebesség : AUTO

IP Cím, NETMASK, GATEWAY: Fontos opciók! Az eszköz számítógéppel (szoftverrel) való TCP/IP kommunikációjához szükséges.

Ethernet: kapcsolat be- (Y) és kikapcsolása (N)

RS232: kapcsolat be- (Y) és kikapcsolása (N)

RS485: kapcsolat be- (Y) és kikapcsolása (N)

COMM Key: az eszköz a szoftverrel való kommunikációjához jelszó adható meg. Alap esetben 0, ekkor nincs jelszó.

Lista Opc.:

Alm SuperLog, Alm AttLog : Megadható, hogy amikor a memóriában már csak adott [0-99] eseménynek van szabad hely, akkor az eszköz figyelmeztető jelzést adjon.

Belépési opciók: Ezeket a beállításokat, csak akkor kell használni, ha a terminállal a munkaidő nyilvántartás mellett a beléptetés vezérlést is szeretné biztosítani. Ezek az opciók szoftveresen is beállíthatók.

TP. Megh.: Állítható, hogy adott napon mikor nyitható az ajtó. Személy beléptetés: Megadható, hogy egy adott azonosítójú személy, mely csoporthoz tartozzon, használja-e annak a csoportnak az időzóna beállításait (I/N), időzónák választhatóak a személyhez (TP1, TP2, TP3), kiválasztható az azonosítás típusa (PW: jelszó, RF: kártya ; PW/RF, PW, RF, PW+RF), valamint megadható, hogy a személy a csoportja azonosító típusát használja-e.

Csop. TP. Megh.: 5 csoport állítható be, majd időzónák rendelhetőek hozzájuk.

Zár: Zár nyitvatartási ideje (50 = 1 másodperc).

Nyitáserzékelő jelzésének késleltetése.

Nyitáserzékelő mód: NINCS/NO/NC

Nyitáserzékelő riasztás: Nyitás érzékelő riasztási ideje.

ALARM Sz.: Megadható, hogy hány sikertelen azonosítási kísérlet után riasszon a készülék.

Csoportok azonosítási módjai határozhatóak meg.

Auto Teszt: Eszköz helyes működése tesztelhető.

PenDrv kezelés

Az eszközhöz csatlakoztatható Pendrive amire/amiről adatok másolhatóak, mint a belépési idők, személyek (.dat kiterjesztésben). **A pendrive maximum 4GB méretű lehet, és FAT32 formázásúnak kell lennie. A szoftverbe a Device fül felső menüjében a More... opció alatt található Get Logs from SD Card funkcióval töltheti fel az eseményeket, valamint az Import Data from USB disk/Export data from the USB disk funkciókkal importálhatja és exportálhatja a beállításokat és a felhasználói adatokat.**

Rendszer Info

Ebben a menüpontban látható, minden az eszközzel és rendszerrel kapcsolatos információ. Ilyen a felhasználók, események száma, szabad hely, verziószám stb.

Alarm kikapcs

Ha meg szeretné szüntetni a riasztást, akkor az eszköz hátoldalán lévő tamper kapcsolót be kell nyomni, majd ezt a menü pontot kell kiválasztani.