

DORCAS-41AaDF

Elektromos zárnyelvfogadó

Kép



Leírás

A DORCAS elektromos zárfogadók kiváló minősége és alacsony ára teszi a márkát vonzóvá.

A DORCAS 41-es sorozat keskeny, szimmetrikus típusait jelöli, Radiális nyelvkialakításának hála a zárnyelv saját tengelye körül fordul el, (nem kidől) így olyan helyekre is szerelhető, ahol a zárfogadó nem az ajtó tokjának széléhez esik.

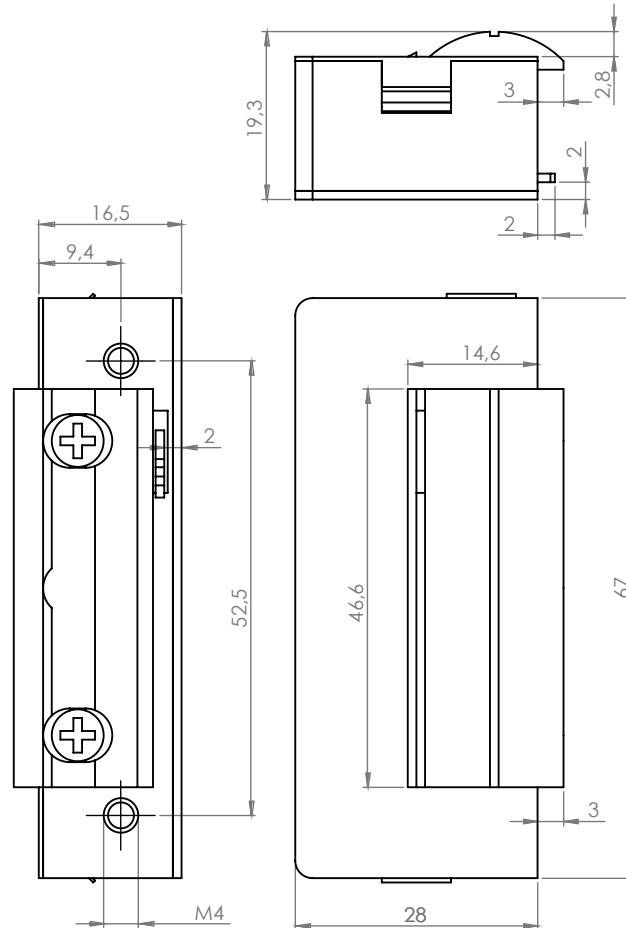
Tulajdonságok

• Működési mód:	Normál (feszültségre nyit)
• Állítható zárnyelv:	Igen
• Radiális zárnyelv:	Igen
• Nyitási memória:	Belső memória
• Kikapcsolhatóság:	Van
• Esőálló:	Nem
• Tűzálló:	Nem
• Visszajelzés:	Nincs
• Előfeszített ajtó esetén:	Nem használható

Specifikációk

• Tápfeszültség	8-12V AC/DC
• Áramfelvétel	700mA
• Tartóerő	3100 N
• Átlagos élettartam	300 000 nyitás

Műszaki rajz



FIGYELEM! A belső memóriás (Aa) zárnyelvfogadók működésük miatt csak impulzus jellel (<1s) vezérelhetőek biztonságosan. Amennyiben a jel vége előtt az ajtó tényleges nyitása és bezáródása megtörténik, akkor a memória megjegyzi a jel megszakadása után a nyitást, így bár az ajtón már kimentek, de az a következő belépést is engedélyezni fogja.

Karbantartás és garancia

A DORCAS záruk időszakos karbantartást nem igényel, amennyiben a zár nyitása nehezkessé válik, úgy a fedlap alatt található részen a zsírozás frissítése ajánlott. Ezt leszámítva a termék nem igényel rendszeres karbantartást.

Szerelési útmutató

