

# UTP7216E-POE-L2

Menedzselhető 16+2+2 portos PoE+ switch

## Kép



## Leírás

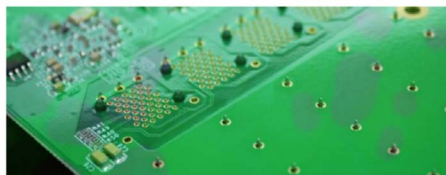
Az UTP7216E-POE-L2 16+2+2 portos PoE+ switch 16 LAN porttal, 2 SFP-Uplinkkel és 2 RJ45 Uplinkkel rendelkezik. Rackbe szerelhető portonként resetelhető switch, mely akár 100m-re is képes tápfeszültséget és jelet küldeni. Portonként pedig eléri a 48V 30W teljesítményt is, ezzel lehetővé teszi nagy méretű, vagy akár High Speed Dome IP kamerák tápellátását.

## Specifikáció

Tápellátás	Tápfeszültség	100~240V AC 50/60Hz
	Teljesítmény	320W
Paraméterek	Portok	16x10/100Mbps Downlink 2x10/100/1000 RJ45 Uplink 2x10/100/1000 SFT Uplink
	PoE	30W portonként, max 270W
	Maximális jelátvitel	100m
Switch	Ethernet szabványok	IEEE: 802.3, 802.3u, 802.3ab, 802.3z, 802.3x 802.1Q, 802.1p, 802.3ad, 802.1D, 802.1X
	Maximális kapacitás	11.2Gbps
	Adatsebesség	8.33Mpps
	Csomag buffer	4Mbit
	MAC tábla	16K
Védelem	ESD	6KV közvetlen, 8KV levegőben
	Villámvédelem	6KV (IEC61000-4-5)
Működési környezet	Működési hőmérséklet	-10°C~50°C
	Tárolási hőmérséklet	-40°C~85°C
	Páratartalom	5%-95% (nem lecsapódó)
Külső tulajdonságok	Méretek	442mm x 255mm x 44.5mm
	Anyaga	fém
	Színe	fekete
	Felszerelés	Rack szekrénybe szerelhető
	Súly	3.73kg

## Nagy megbízhatóság

Az UTEPO eszközökben használt aranyozott NYÁK megnöveli az eszköz élettartamát.

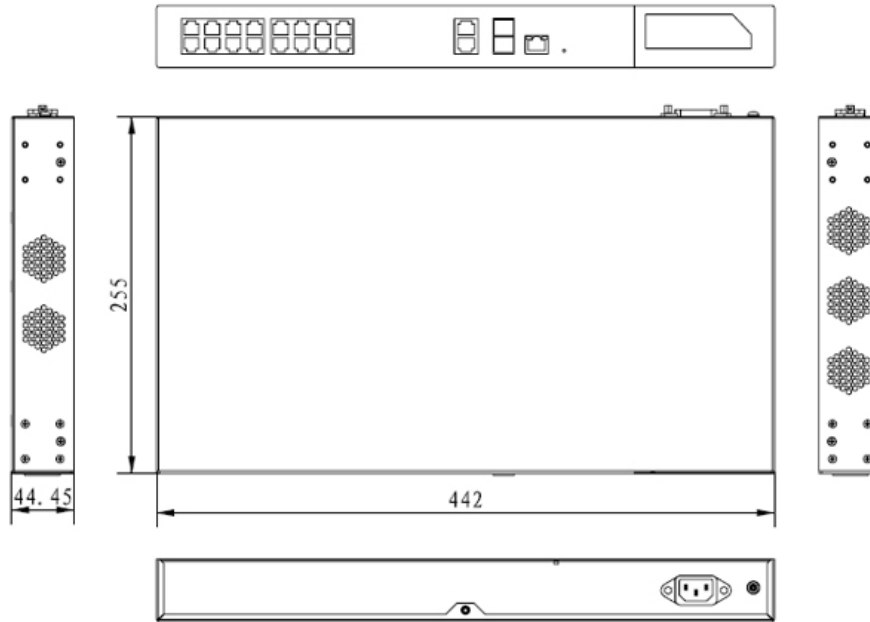


## Működési környezet

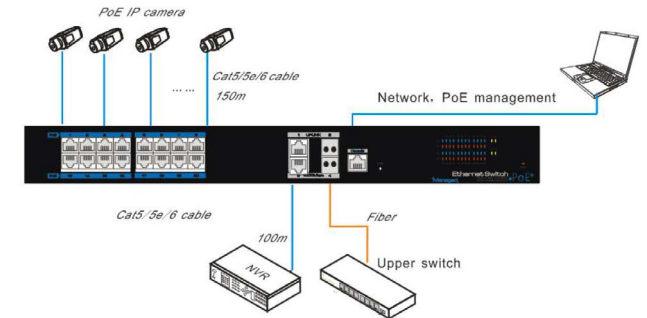
Az UTEPO eszközök igen komoly ESD védelemmel rendelkeznek, valamint széles hőmérséklet tartományban képesek a megbízható működésre.



## Méretetek



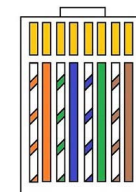
## Hálózat összeállítás



## Csatlakozók

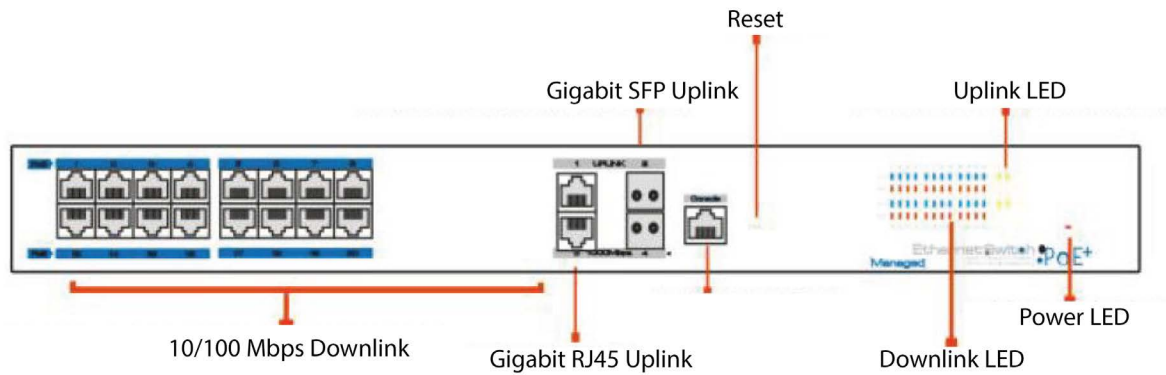
## UTP kábel érsorrend

Switchek használata esetén "egyenes" kötésű kábelekre van szükség, javasoljuk az alábbi bekötési sorrendet.



UTP7216E-POE-L2  
16+2+2 portos PoE+ switch

ADATLAP



## Gyártók és tanúsítványok

