

BMTV-539-2

Függőleges tengelyű forgókapu - 2 belépős - kültéri

Kép



boomx
automation

Leírás

A BMTV-539-2 egy IP55-ös, félautomata, függőleges tengelyű forgóajtó, amely segítségével nagy biztonságú intézményekben könnyen megoldható a belépő személyek ellenőrzése.

A merev, hegesztett rozsdamentes acél ház teljes biztonságot és fokozott ellenállást nyújt a rongálásokkal szemben, hosszú évekig garantálva a problémamentes működés. Az elektromágneses hajtás és a hidraulikus lengéscsillapító biztosítja a zökkenőmentes és csendes működést.

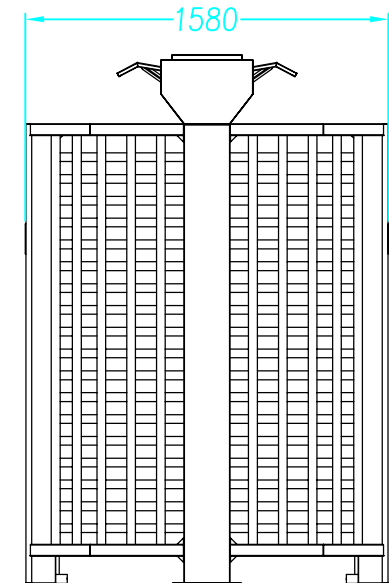
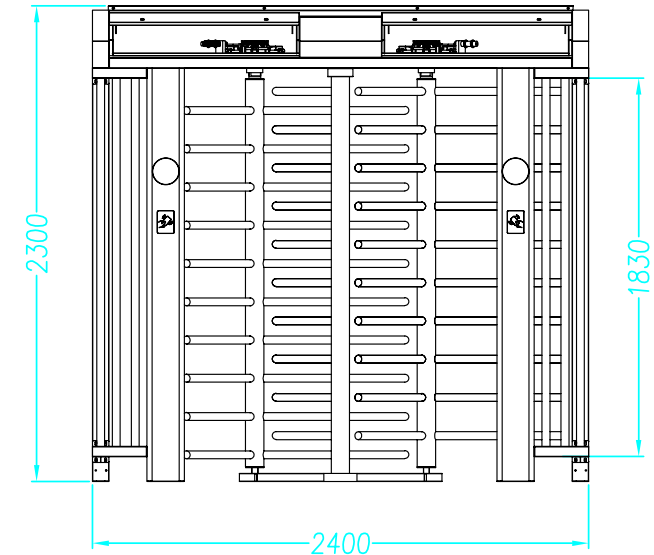
Tulajdonságok

- IP55 védelmi mutatóval rendelkezik
- Kétirányú működés
- Elektronikusan vezérelhető mindkét irányba
- Könnyű integráció a beléptető rendszerekkel
- Vészhelyzeti gomb csatlakoztatása
- Beltérre vagy védelemmel kültérre is telepíthető
- Robusztus, nikkelezett precíziós mechanizmus a nagy korrózióállóság érdekében
- Moduláris szerelvény, darabokban mozgatható
- Könnyű hozzáférés az elektronikus alkatrészekhez
- Moduláris elektronikus rendszer a gyors hibaelhárításhoz
- Elektronikusan programozható paraméterek
- Áramszünet esetén zárva vagy nyitva maradhat
- NO-COM-NC számláló relé a bemenethez és a kimenethez
- Visszaforulásgátló mechanizmus, miután az átjáró tengelye a kiindulási helyzettől 30°-kal elfordult
- Hidraulikus lengéscsillapító, amely biztosítja a sima és csendes működést
- Rozsdamentes acél ház nagyfokú korrózióállósággal

Specifikációk

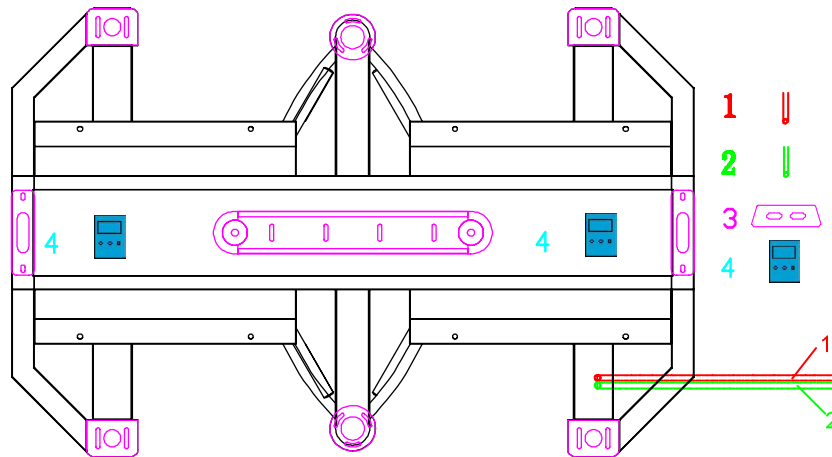
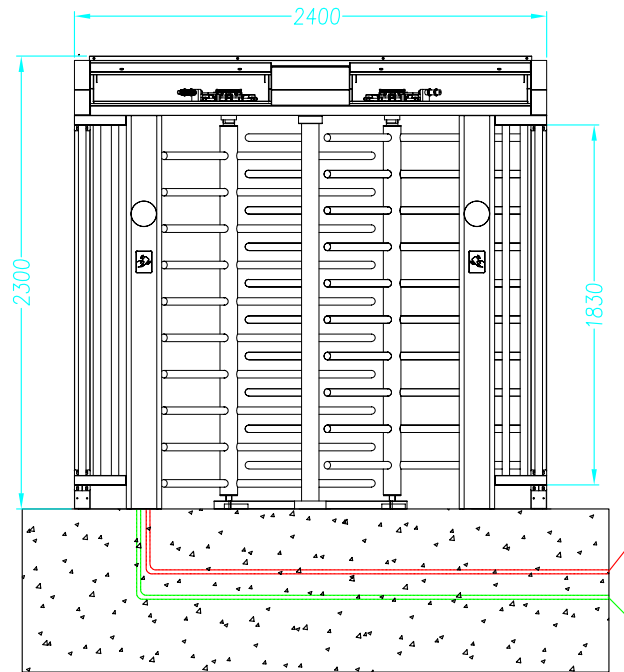
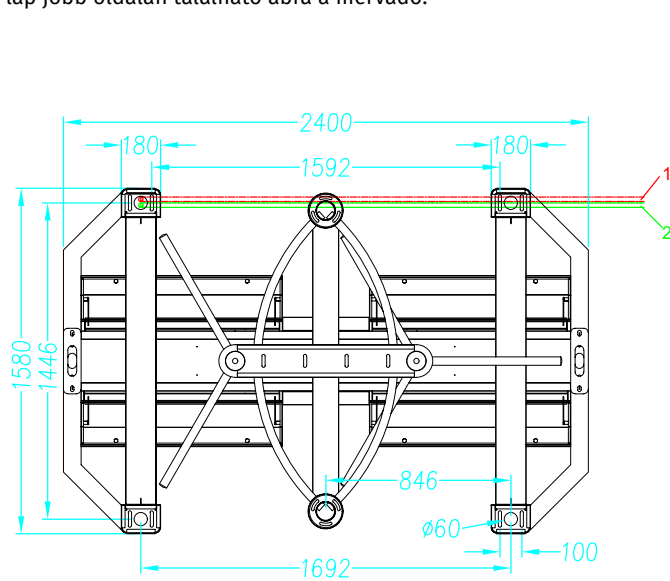
- Forgókapu tápfeszültség: 100 - 240V AC, 50/60Hz
- Vezérlő tápfeszültség: 24V DC
- Tekercs tápfeszültség: 24V DC
- Teljesítmény: 30W
- Kommunikáció: RS485
- Vezérlés: Száraz kontakt (NO)
- Nyitási idő: <1 másodperc
- Átadóképesség: 25 - 30 fő
- Élettartam: 500 ezer áthaladási ciklus
- Anyaga: 304 rozsdamentes acél
- Időjárás elleni védelem: IP55
- Hőmérséklet: -25°C ~ +70°C
- Páratartalom: <95% (nem lecsapódó)
- Külső méretek: 1580 x 2400 x 2300 mm
- Áthaladási szélesség: 650mm
- Nettó súly: 390 kg

Befoglaló méretek



Telepítési segédlet

A telepítési segédletben található ábrák tájékoztató jellegűek, céljuk a pontos méretek bemutatása. A termék végső kinézetéről a lap jobb oldalán található ábra a mérvadó.

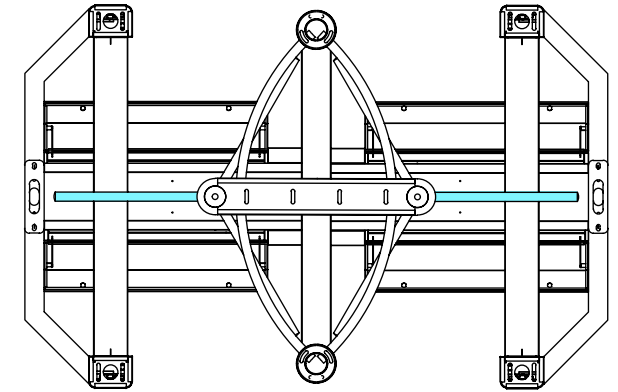


- 1 ↓ Védőcső $\varnothing 25$ mm, 230V AC (3x2,5 mm)
- 2 ↓ Védőcső, RS485 (4x0,5 mm), TCP/IP (2x8)
- 3 ↓ Rögzítési pontok, min. M12x90mm beton dübellel
- 4 ↓ Vezérlő panel

FIGYELEM!

A függőleges tengelyen 3 kapu egymástól 120°-os szögben elhelyezve található. Telepítés során ügyeljen arra, hogy az egyik ilyen kapu az áthaladási útra merőleges legyen az alábbi ábra szerint.

Egyéb esetben a belépéskor a belépő személyt az eszköz be fogja zárni.



KARBANTARTÁS SZÜKSÉGES!

Az eszköz karbantartása szükséges, és nem elhanyagolható tevékenység. Az eszköz szakszerű telepítése a telepítő cég feladata és felelőssége.

A rendszeres karbantartást igénylő eszközök karbantartására az eszközt telepítő céggel tudnak karbantartási szerződést kötni.

Telepítés után a gyári védő fóliát maradéktalanul távolítsák el, majd denaturált szeszes töröljével töröljék tisztára a felületet. Ezek után használjanak nemesacél (INOX) ápolót. Fújják át a termék felszínét, majd hagyják az ápolót megszáradni.

A forgókapuk rendszeres felülvizsgálatot igényelnek. Az INOX felület a környezeti, valamint az időjárásból fakadó hatások miatt rendszeres ápolást igényel.

Beltéri telepítés esetében **maximum 12** havonta.

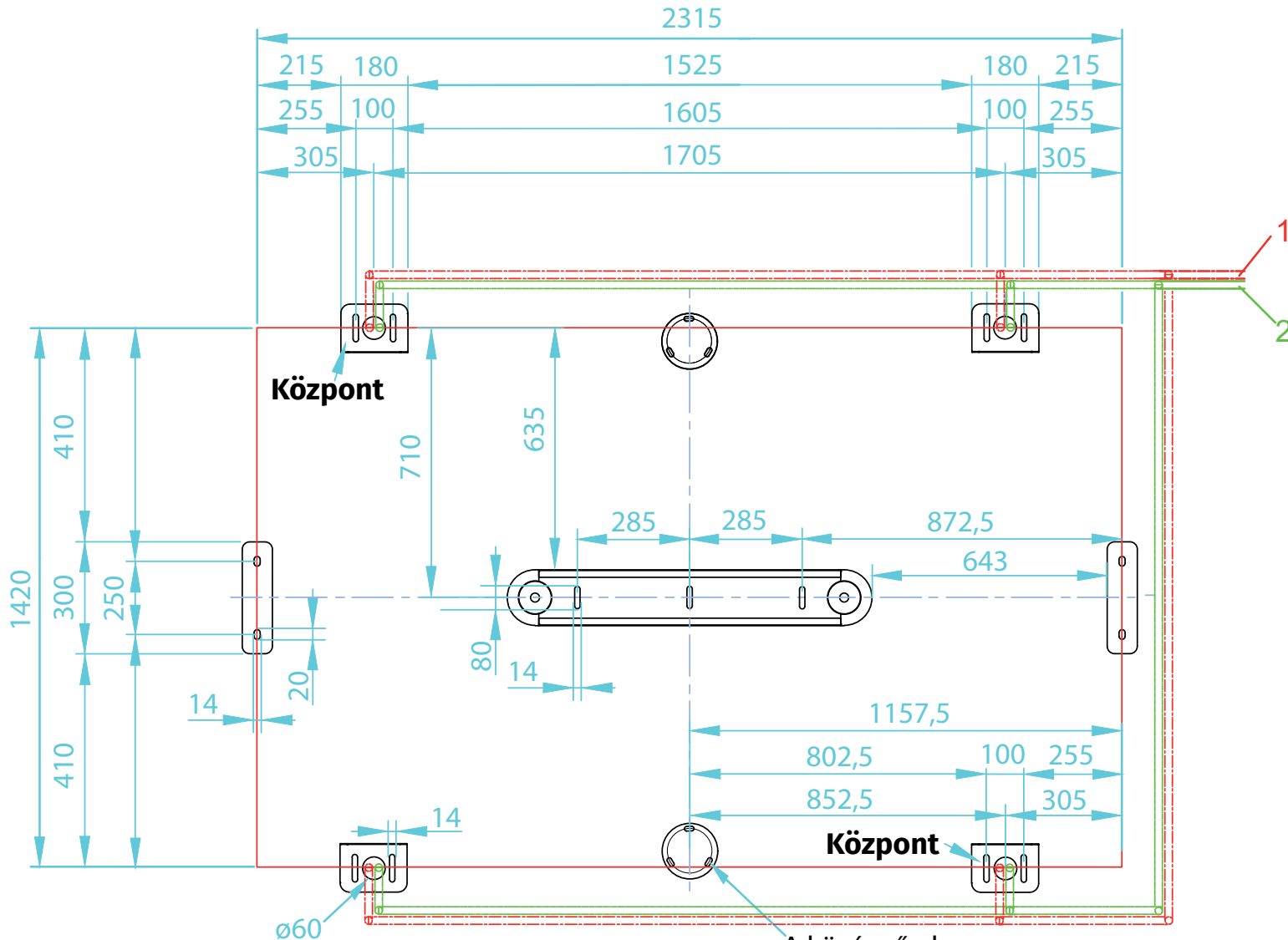
Kültéri telepítés esetében **maximum 6** havonta.

Extrém környezetben **gyakoribb időközönként.**

Bővebb útmutatásért töltsék le a honlapunkon a termék mellé csatolt **Karbantartási útmutatót.**

BMTV-539 rögzítési pontjainak egymáshoz való elhelyezkedése.

- A forgókapu befoglaló méretei: [Sz] 2400 x [M] 2300 x [Mé] 1580 mm
- Ajánlott betonalap mérete: [Sz] 2800 x [M] 400 x [Mé] 2000 mm

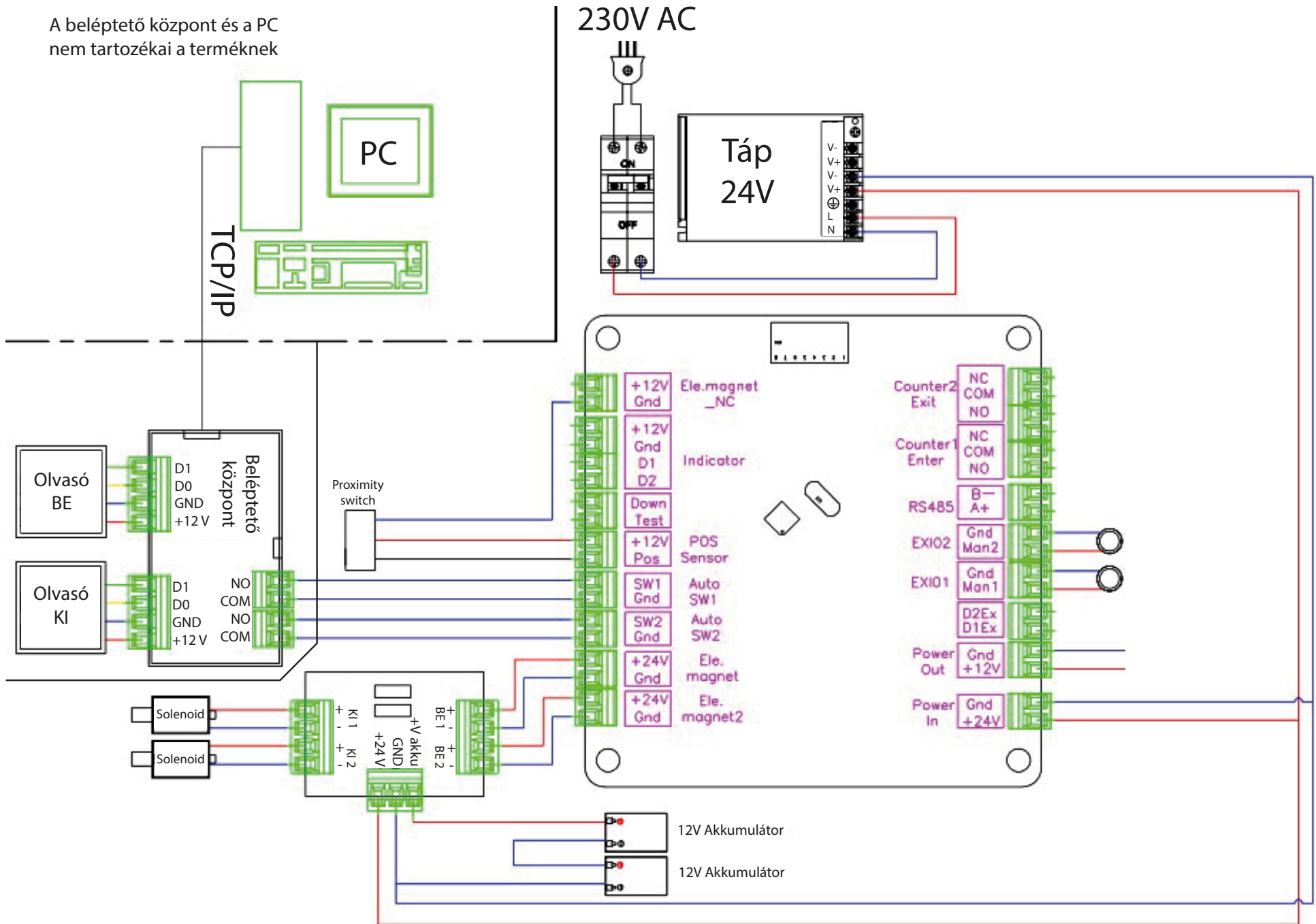


A középső elem
furatait telepítés-
kor kell jelölni.

Bekötési ábra

A beléptető központ és a PC nem tartozéka a terméknek

BMTV-539-2
Függőleges tengelyű forgókapu -
2 belépős - kültéri
ADATLAP



DIP kapcsolók állítási lehetőségei

Gyári beállítás

Funkció beállítás					nyitvatartási idő beállítás 1=ON			idő
8	7	6	5	4	3	2	1	
4: Gyári beállítások visszaállítása: feszültség alá helyezés előtt 4-es DIP ON állásba, majd amikor feszültség alá helyezték kapcsolják OFF állásba.					0	0	0	5 mp
					0	0	1	6 mp
					0	1	0	7 mp
					0	1	1	8 mp
5: szabad áthaladás mód: (gyárilag kikapcsolva) 4-es és 5-ös DIP kapcsoló ON állásba feszültség alá helyezés előtt, majd 4-es DIP kapcsoló OFF állásba.					1	0	0	9 mp
					1	0	0	10 mp
					1	1	0	11 mp
					1	1	1	12 mp
6: Mágnes működési mód: feszültség alá helyezés előtt 6-os DIP kapcsoló OFF, majd feszültség alá helyezés.								
7: Érzékelő működési mód: feszültség alá helyezés előtt 7-es DIP kapcsoló OFF, majd feszültség alá helyezés.								
8: Áthaladási memória: feszültség alá helyezés előtt 8-as DIP kapcsoló OFF, majd feszültség alá helyezés.								

