



YD-610S

Elektromágneses ajtóletűző - keskeny kivitel

Kép



Leírás

Az YD-610S egy elektromágneses ajtóletűző, melynek célja, hogy nyitva (vagy éppen zárva) tartsa az ajtót, amíg feszültséget kap. Ha a feszültség megszűnik, vagy a vésznyitó gombot lenyomják, eszköz elengedi az ajtót, így az a használat módjától függően becsukódhat vagy nyithatóvá válik. Tűzzáró ajtókhöz népszerű kiegészítő. Telepítése és használata rendkívül egyszerű, az eszközt magát az ajtóra kell szerelni, az ellendarabját pedig a padlóba süllyesztve. Kialakításának köszönhetően lábbal könnyen aktiválható és deaktiválható. Keskeny tokkal rendelkező ajtókra szerelőkonzollal szerelhető, amit a csomagban megtalál.

Tulajdonságok

- | | |
|-----------------------|-------------------|
| • Állítható: | Nem |
| • Állítható tápigény: | Igen |
| • Kézi nyitógomb: | Van |
| • Kivitel: | Eloxált alumínium |
| • Kiegészítő: | Nincs |

Specifikációk

- | | |
|-----------------------|-----------------------------|
| • Tápfeszültség: | 12/24V DC (gyárilag 24V DC) |
| • Áramfelvétel: | 88mA/166mA (24V/12V esetén) |
| • Méret: | 60 x 150 x 77 mm |
| • Hőmérséklet tűrés: | -10°C 1 +55°C |
| • Páratartalom tűrés: | <90% (relatív páratartalom) |
| • Súly: | 1,5 kg |

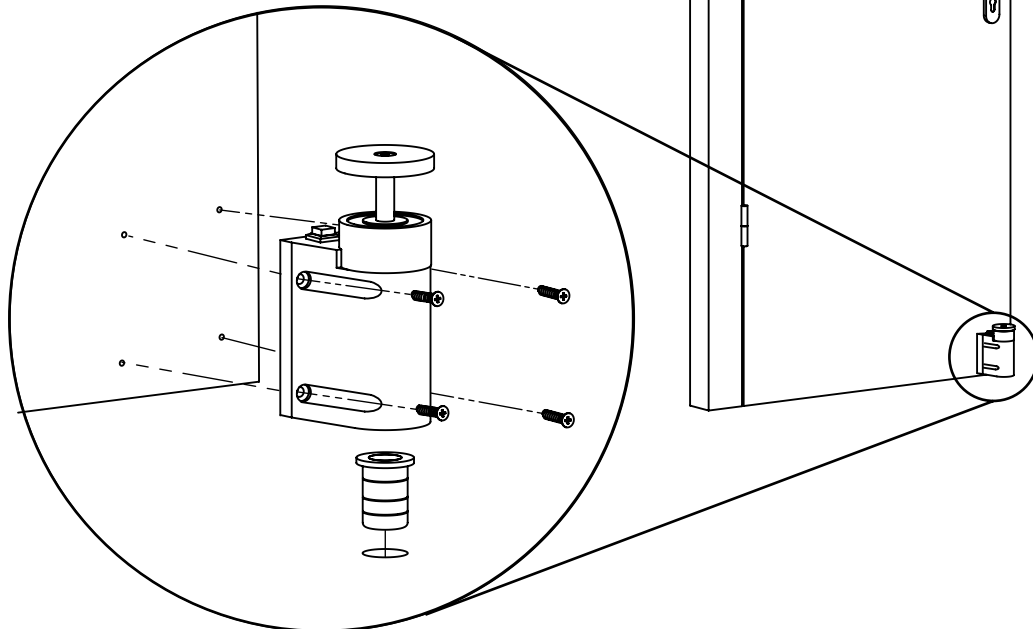
Bekötési útmutató

Csavarozza le a fém test hátlapját, hogy hozzáférjen az elektronikához. Itt találja a bekötéshez használt vezetékeket, valamint itt állíthatja a tápigényt is jumperek segítségével. Bekötésnél a piros kábelt kell a táp pozitív pólusára és a fekete kábelt a GND-re kötnie.

A tápigény beállítását az alábbi ábrán láthatja:



Szerelési útmutató





YD-610S
Elektromágneses ajtóletűző - keskeny kivitel
ADATLAP

