

SMB-S001(LED)

Mikrokapcsolós LED-es nyomógomb

Kép

SMB-S001(LED)-gn



SMB-S001(LED)-bl



SMB-S001(LED)-rd



Elérhető verziók

Cikkszám	LED gyűrű színe
SMB-S001(LED)-gn	Zöld
SMB-S001(LED)-bl	Kék
SMB-S001(LED)-rd	Piros

Tulajdonságok

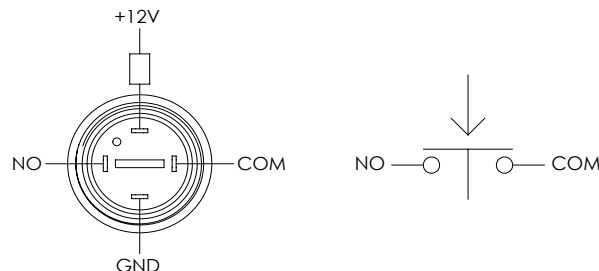
• Anyaga:	Fém
• Telepítés:	Felületre szerelhető
• Kapcsolás típusa:	NO/COM
• Kapcsoló típusa:	Mikrokapcsoló
• Csatlakozás típusa:	Forrasztásos

Specifikáció

• Tápfeszültség:	12V DC
• Terhelhetőség:	2A @ 36 V DC
• Védelmi mutató:	IP65 (beltér/kültér)
• Méret:	60 x 29 x 27 mm
• Súly (nettó/bruttó):	100/110 g
• Működési hőmérséklet:	-30°C ~ 55°C
• Élettartam:	~500'000 kapcsolás

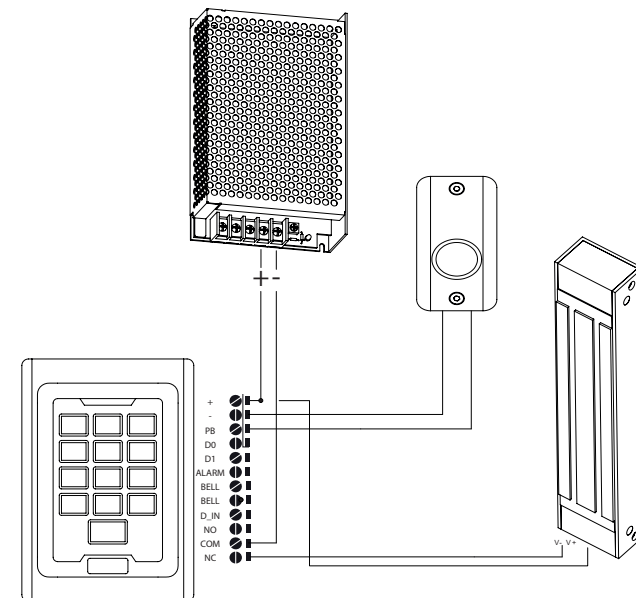
Bekötés

A nyomógombon 4 láb található ebből 2 láb a LED tápellátásához szükséges a fennmaradó 2 láb az NO/COM



Példa bekötés

A leggyakrabban előforduló bekötést fogjuk prezentálni itt. Amikor egy önnálló működésű beléptető egy síkmágnest vezérel ahol az egyik áthaladási irányt nyomógomb segítségével kell megoldani.



Telepítés

1. Csavarja ki a jeladó jelelén található kettő darab inbuszcsavart.
2. Csavarozza fel a helyére a hátlapot.
3. Forrassza a nyomógombra a szükséges vezetékeket.
4. Helyezze vissza az előlapot majd csavarja vissza az inbuszcsavarokat

SMB-S001 termékcsalád további jeladói

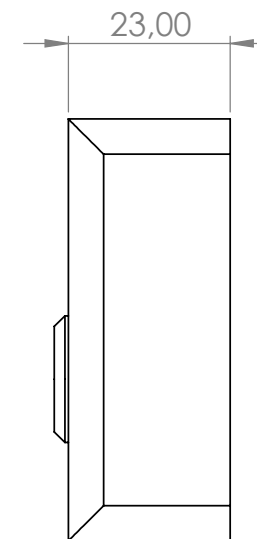
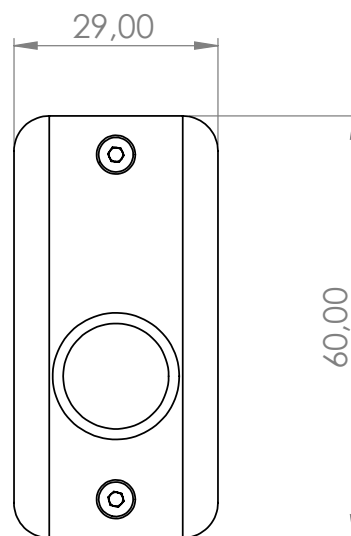


SMB-S001
-Terhelhetőség: 1A @ 12V DC
-Kapcsolás: NO/COM



SMB-S001L
-Terhelhetőség: 1A @ 12V DC
-Kapcsolás: NO/COM
-Tápfeszültség: 12V DC
-LED Színe: Piros/zöld

Műszaki rajz



Szerelési robbantott ábra

SMB-S001(LED)
LED gyűrűs nyomógomb
ADATASHEET

