

YS122-Y

Aktív infravörös fotocella pár, elemes adó egységgel

Kép



Leírás

YS122-Y Aktív infravörös fotocella pár, amely egy adó és egy vevő egységből áll. Mindkét egység megtáplálható 12-24V AC/DC feszültségről, de az adó készülék két "AA" akkumulátorról is képes üzemelni.

A fotocella segítségével megakadályozható, hogy ameddig bármi, vagy bárki a fotocella útjában tartózkodik, a kapu vagy sorompó bezáruljon, ezzel is csökkentve a káresetek, vagy sérülések kockázatát. Vészkapcsoló bekötésével a fotocella által vezérelt sorompó nyitva tartható. Alacsony akkumulátor töltöttség esetén a visszajelző reléje meghúz, amire csengő, vagy fényjelzés köthető

A termék IP54-es védelmi besorolással rendelkezik, valamint működését a külső fényviszonyok nem befolyásolják.

Tulajdonságok

- Sorompóra szerelhető
- Akár 10 méteres hatótáv
- Szárazkontaktusos relé bemenet, választható NO/NC
- 12-24V AC/DC vagy "AA" akkumulátoros működés
- Jelzés alacsony akkumulátor feszültség esetén
- Vészkapcsoló
- Állítható működési frekvencia (3 opció)

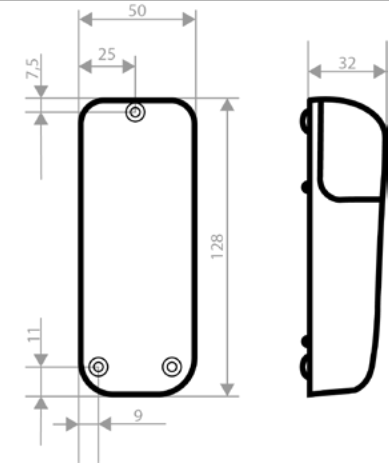
Specifikáció

• Kivitel	Műanyag ház
• Áramellátás	12-24V AC/DC (Adó és Vevő) 2 db AA akkumulátor (Adó)
• Cellák élettartama	1.5 év, 850mAh akkumulátorok esetén
• Áramfelvétel	15mA (Adó)
•	30mA (Vevő)
• Hatótávolság	0.5 - 10m
• Relé terhelhetőség	30V DC 1A
• Üzemi hőmérséklet	-20~60°C
• Infravörös fény	940nm hullámhossz
• Szórás	<±5°
• Visszajelzés	LED fény Választható hangjelzés
• Védelmi mutató	IP54
• Méret	128 x 50 x 32mm

Telepítési javaslatok

- A készülékeket egymással egy vonalban, azonos magasságban, a földtől legalább 20cm magasságba kell felszerelni.
- A készüléket ne érje közvetlen napfény.
- Más fotocellás eszközök ne legyenek a készülék hatótávolságán belül.
- Az eszközök áram alá helyezésekor a fotocellapár közötti területet szabadon kell hagyni.
- Az eszköz hatótávolsága csökkenhet ködös időben. valamint ha az eszköz burkolatára kosz rakódik.
- A mellékelt gumitömítés használata elengedhetetlen az eszköz vízhatlanná tételéhez.
- Telepítés végeztével a fotocella helyes működését ellenőrizni kötelező!

Méreterajz

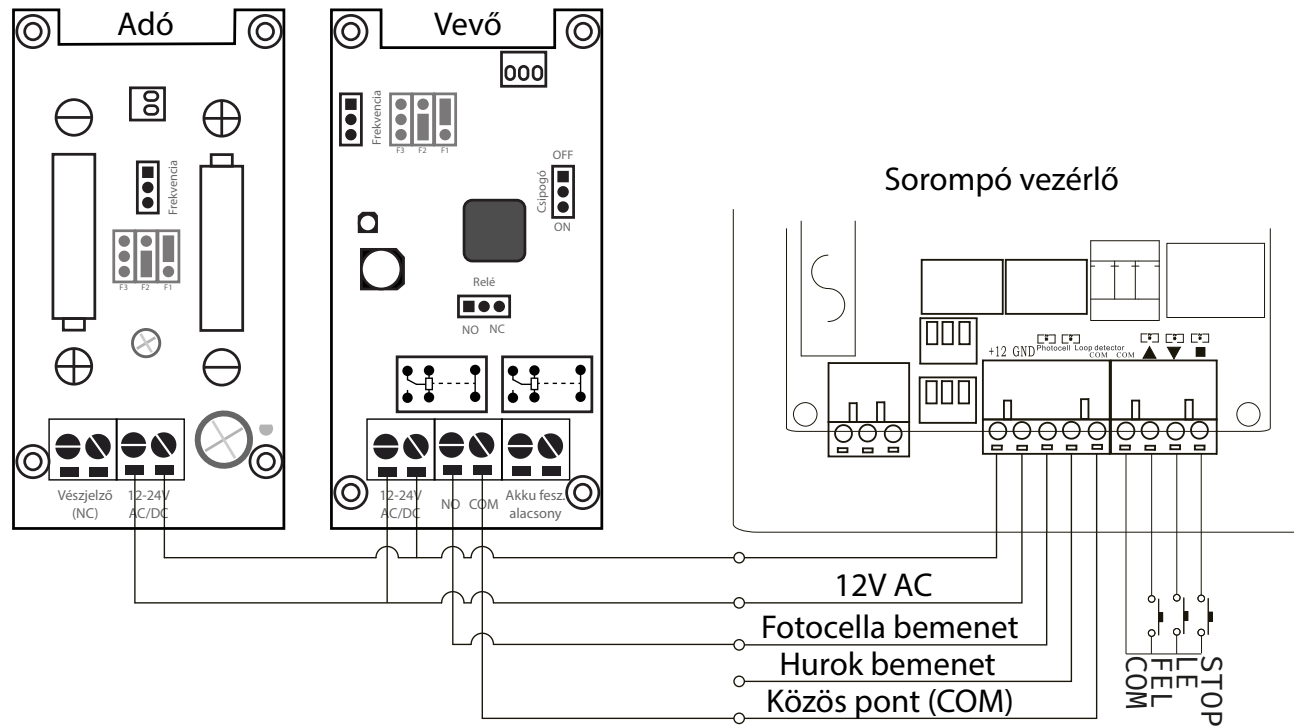


A doboz tartalma

- YS122-Y adó-vevő pár
- 6 db csavar
- 6 db dübel
- 2 db gumitömítés
- 2 db sablon falra rögzítéshez
- 2 db burkolat rögzítő csavar



Bekötési rajz



1. Kösse a fotocellák tápbemenetét a sorompó vezérlő erre a célra kialakított tápkimenetére.
2. Kösse a fotocella reléjének COM csatlakozóját a sorompó vezérlő COM csatlakozójára. (Közös pont)
3. Kösse a fotocella reléjének az NO csatlakozóját a sorompó vezérlő Fotocella bemenetére.
4. Az adó vészjelző bemenetére kapcsolót köthet, ami segítségével nyitva tarthatja a vezérelt sorompót. Használton kívül a bekötési pontokat rövidre kell zárni.
5. A vevő az alacsony akkumulátor töltöttséget relével képes jelezni. A relé egy szárazkontaktus, amelyre csengő, vagy fényjelzés köthető.

Amennyiben a sorompó vezérlő a fotocella bemenetén NC kontaktust vár, a relé jumperét át kell állítani NC állásba.

A fenti ábra egy példa bekötést mutat, az aktuális bekötés sorompó vezérlőnként eltérhet.

Figyelem! Vezetékes tápellátás mellett a készülék képes a behelyezett AA cellák töltésére. Ebben az esetben kizárólag tölthető akkumulátorok használhatóak a készülék meghibásodásának elkerülése végett!

Telepítési lépések

1. Fúrja ki a dübök helyét a sablon alapján.
2. Helyezze el a düböket a kifúrt lyukakba.
3. Kösse be a vezetékeket az eszközbe.
4. Helyezze el a mellékelt gumi tömítést a kábelekhez.
5. Rögzítse a falra az eszközt.
6. Helyezze fel a burkolatot az eszközre.

