

SM-500LEDA

Felületre szerelhető síktapadó mágnes

Kép



Leírás

A síkmágnesek ideális megoldást jelentenek minden típusú ajtóra. Ez a típusú zár vandálbiztos, kopó alkatrészeket nem tartalmaz, így biztonságosan üzemeltethető hosszú távon is. Az SM-500LEDA egy 500 kg tartóerejű, felületre szerelhető síkmágnes, ideális megoldás nagy méretű kapuk zárására.

Tulajdonságok

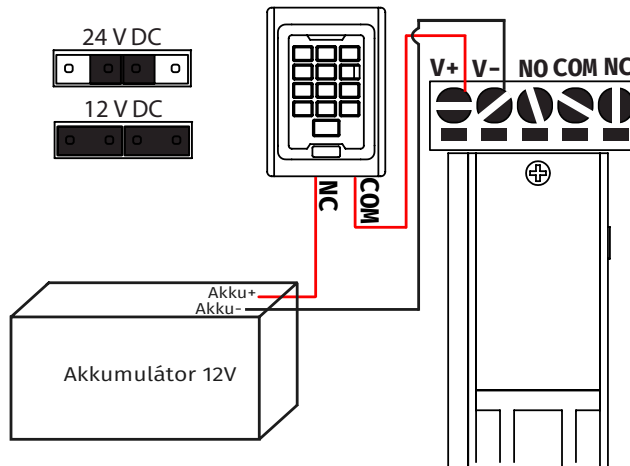
- Elektronikát tartalmaz: Igen
- Szerelés: Felületre szerelhető
- Víz/cseppálló: -
- Visszajelzés: Van (NO-NC-COM)
- Javasolt használat: Nagy méretű kapuk

Specifikáció

- Tápfeszültség: 12/24V DC
- Áramfelvétel: 750 mA (12 V DC)
- Tartóerő: 500 kg/4903 N
- Időzítés: -
- Nettó tömeg: 4,5 kg

Bekötési útmutató

Szerelje le az eszköz elején található kis méretű fedő lapot. Itt találja a sorkapcsot, amibe be kell kötni a tápfeszültséget (-V, +V). Polaritáshelyesen kell bekötni. Mellette a másik 3 láb az NO, NC és COM visszajelzés lábait találja. A sorkapcsok fölött találja a jumpert, amivel a tápfeszültség értékét lehet beállítani a lent látható módon.



Kompatibilitás

Konzol kiválasztása	Kifelé nyíló ajtó		Befelé nyíló ajtó
	széles tok	keskeny tok	keskeny/széles tok
Szerelési mód	felületre		
Illusztráció			
Mágnes	saját konzollal	SB-280ZLA -"L" SB-280NA -"L"	SB-280ZLA -"L" SB-280NA -"L"
Ellendarab	átmenő csavarral	MBK-2801	SB-280ZLA -"Z" SB-280NA -"Z"

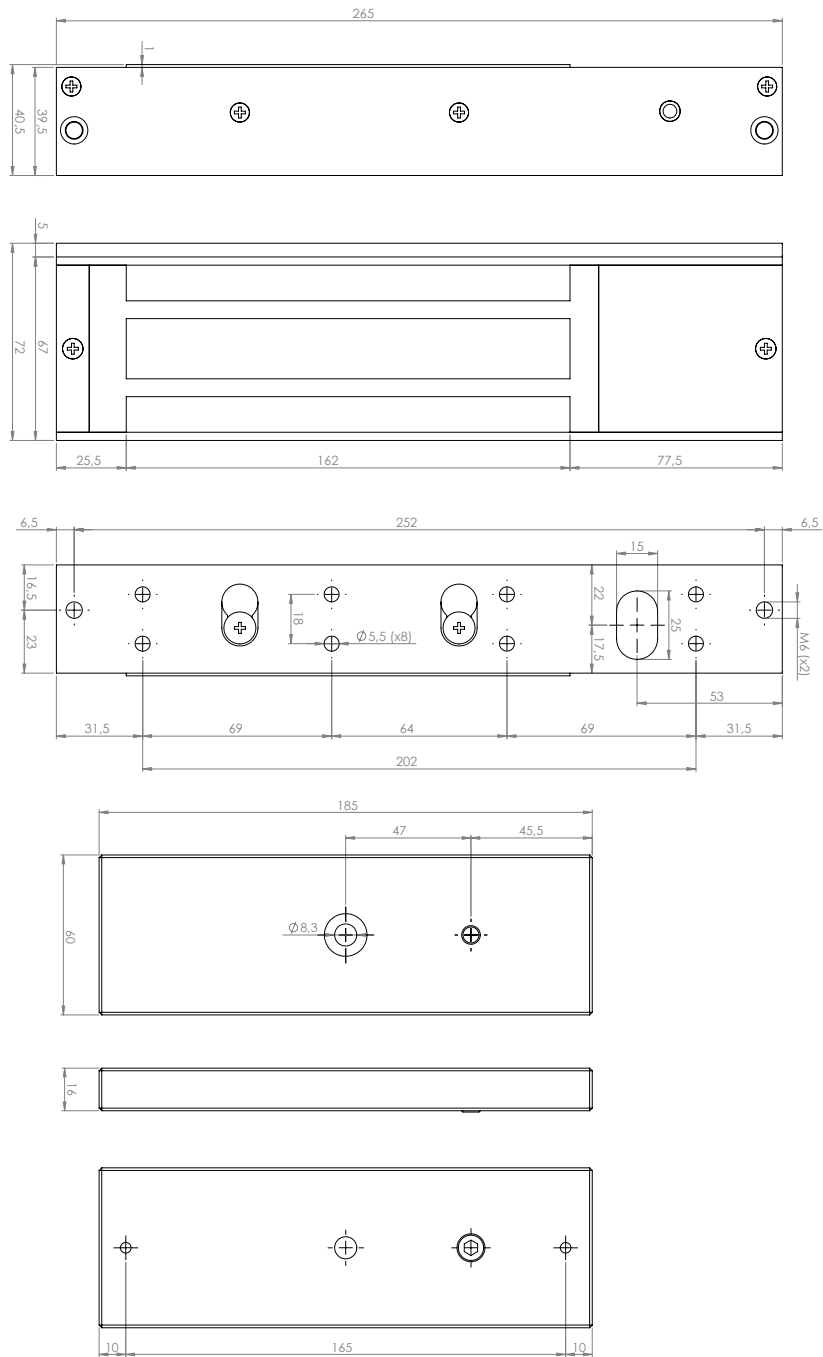
Telepítés

- Rögzítés során ügyeljen a megfelelő konzol kiválasztára.
- Az ellendarab rögzítése során az ellendarab alsó és felső szélén található nyílásba rögzítsük a két stiftet.
- Ügyeljen, hogy az ellendarabnak legyen mozgásteret, így rá tud feküdni stabilan a mágnesre.
- A mágneset a lehető legközelebb szerelje a fogantyúhoz, így lehet a legnagyobb tartóerőt elérni.
- A mágnes csak elektronikus úton vezérelhető, hagyományos mechanikus kilinccsel nem működik.

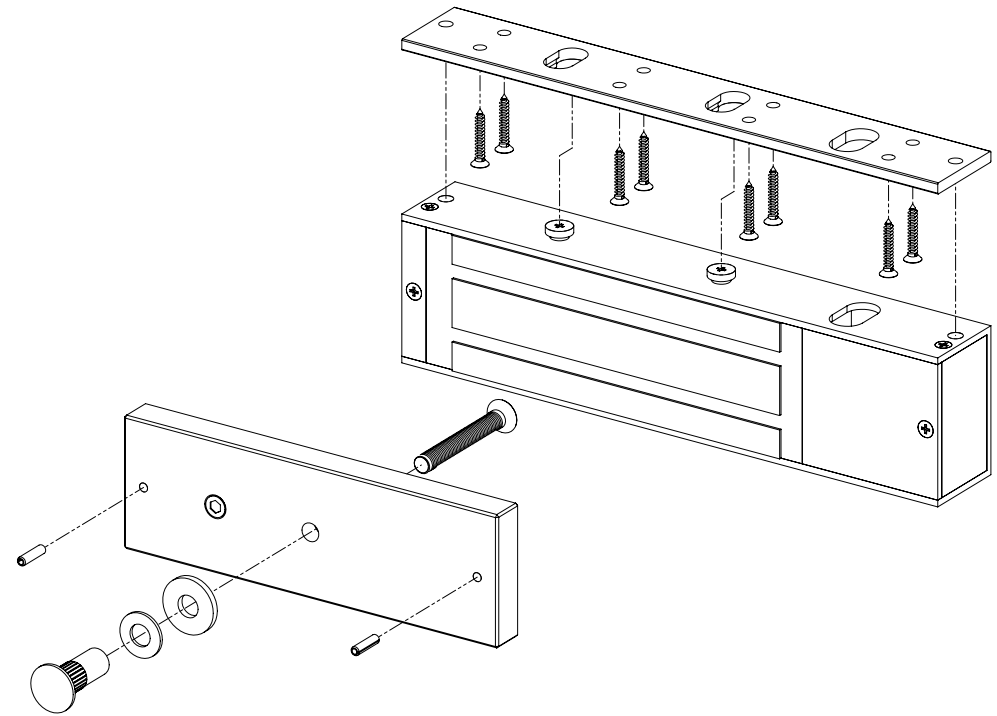
Hibaelhárítás

- Nem húz be a mágnes:
Ellenőrizze, hogy az ellendarab stabilan rá tud-e feküdni a mágnesre, tud-e mozogni. Ha a mágnes egyáltalán nem "fogja" meg az ellendarabot, ellenőrizze a bekötést.
 - Berregő hangot ad ki a mágnes:
A mágnes váltakozó feszültségről van táplálva. A síkmágneseket TILOS váltakozó feszültségről táplálni, kárt okozhat az elektronikában. Iktasson be egy vezérlőt (pl.:YV-100). Ez társasházi kaputelefonok esetén előfordulhat.
 - Nyitás után azonnal visszazár az ajtó:
Mivel időzítést nem tartalmaz, ezért amint feszültséget kap a mágnes, visszazár. Iktasson be egy időzítőt (pl.: T-100, T-100R) vagy vezérlőt (pl.:YV-100).
- Egyéb hibával forduljon a termék forgalmazójához.

Műszaki rajz



Szerelési rajz



SM-500LEDA
500 kg tartóerejű síkmágnes
ADATLAP